

ПЛАСТМАССОВАЯ ЗАПОРНАЯ ЗАСЛОНКА ТИП К 016



Пластмассовая запорная заслонка тип К 016 с фиксаторным рычагом ОТКР/ЗАКР

ТЕХНИЧЕСКИЕ ОСОБЕННОСТИ

Условный проход:	DN 32 - DN 100 с фиксаторной ручкой DN 32 - DN 50 с фиксаторным рычагом ОТКР/ЗАКР Заводской стандарт
Габаритная длина	
Испытание на герметичность:	DIN 3230 T3 BO, BN (негерметичность 1) ISO 5208, категория 3 API 598 таблица 5 ANSI B 16-104, класс VI
Область температур:	от -10 °C до + 60 °C в зависимости от давления и среды
Доп. рабочее давление	макс. 6 бар
Доп. перепад давления:	макс. Δр 6 бар
Корпус	Твердый ПВХ
Диск:	Алюминиевый сплав G-AISI10 Mg (3.2381) CSM (хлористосерный полиэтилен) гуммированный FPM (фторкаучук)
Валы:	Высококачественная сталь (A2/A4)

ОБЩИЕ УКАЗАНИЯ

- запорная заслонка со склеиваемыми муфтами для установки в ПВХ-трубопроводах
- простой монтаж благодаря склеиваемым муфтам
- при работах по техническому обслуживанию средняя часть заслонки может быть демонтирована
- установочное положение произвольное
- возможен демонтаж, утилизация по сортам

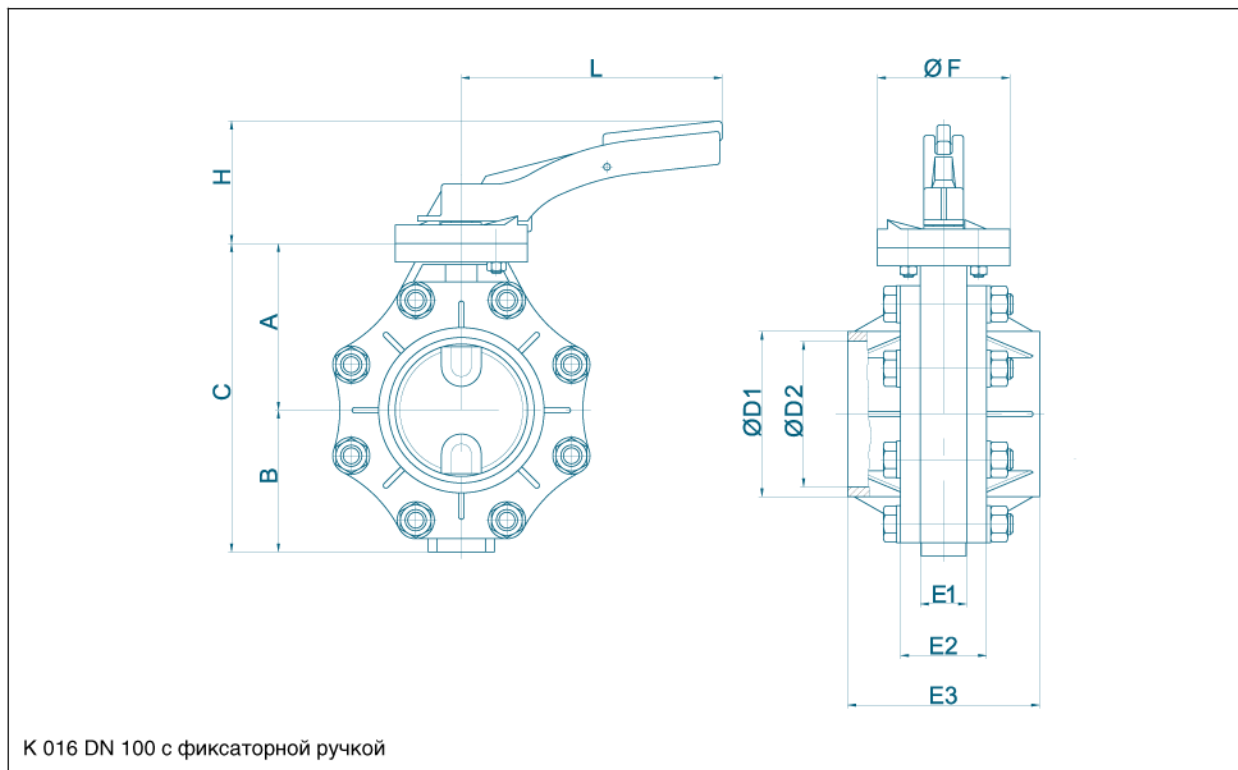
ОБЛАСТИ ПРИМЕНЕНИЯ, например:

- техника для плавательных бассейнов
- ПВХ-трубы



Пластмассовая запорная заслонка тип К 016 DN 100 с фиксаторной ручкой

ПЛАСТМАССОВАЯ ЗАПОРНАЯ ЗАСЛОНКА ТИП К 016



DN [мм]	Размер [дюйм]	Основные размеры [мм]										Вес [кг]	
		A	B	C	D1	D2	E1	E2	E3	F	L		H
32	1 ¹ / ₄	65	49	114	54	40	30	60	140	100	195	95	1,0
40	1 ¹ / ₂	65	49	114	64	50	30	60	140	100	195	95	1,0
50	2	65	49	114	77	63	30	60	140	100	195	95	1,0
65	2 ¹ / ₂	77,5	61,5	139	90	75	35	65	145	100	195	95	1,9
80	3	77,5	61,5	139	105	90	35	65	145	100	195	95	1,9
100	4	126	97	233	125	110	35	65	145	100	195	95	3,7

Возможны технические изменения