

# КОНТЕЙНЕРНАЯ ЗАСЛОНКА ТИП ВЕ 50/ВЕ 80



Контейнерная заслонка тип ВЕ 50 с опускающейся задвижкой

## ТЕХНИЧЕСКИЕ ОСОБЕННОСТИ

Условный проход:	DN 50/80
Габаритная длина:	EBRO заводской стандарт
Размер фланцевого соединения:	окружность центров отверстий соответствует подключениям в резервуаростроении
Форма уплотнительной поверхности контрфланца:	DIN 2526, форма A-E, ANSI RF
Маркировка:	DIN EN 19
Испытание на герметичность:	DIN 3230 T3 BO, BN (негерметичность 1) ISO 5208, категория 3 API 598 таблица 5 ANSI B 16-104, класс VI
Испытание узлов:	
Область температур:	от -20 °C до + 160 °C в зависимости от давления и среды
Доп. рабочее давление:	макс. 4 бар
Доп. перепад давления:	макс. Δр 16 бар
Корпус	
Манжета:	PTFE
Диск:	

## ОБЩИЕ УКАЗАНИЯ

- запорная заслонка для прифланцовывания между резервуарами
- корпус из алюминия и GGG 40
- ручной рычаг позволяет беспрепятственное приведение в действие и среди конических резервуаров
- многократные опоры вала
- не требует технического обслуживания
- возможен демонтаж, утилизация по сортам

## ОБЛАСТИ ПРИМЕНЕНИЯ, например:

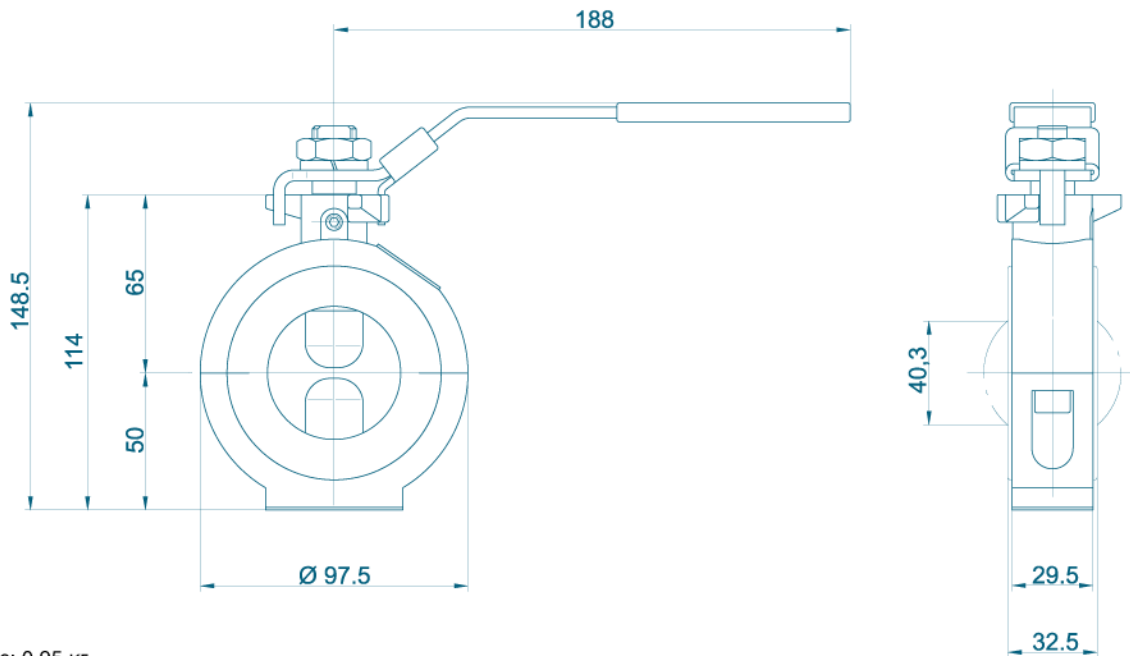
- резервуаростроение
- бункеры
- контейнеры для опасных грузов для лаков, красок, растворителей, смол



Контейнерная заслонка тип ВЕ 80 с растром ОТКР/ЗАКР

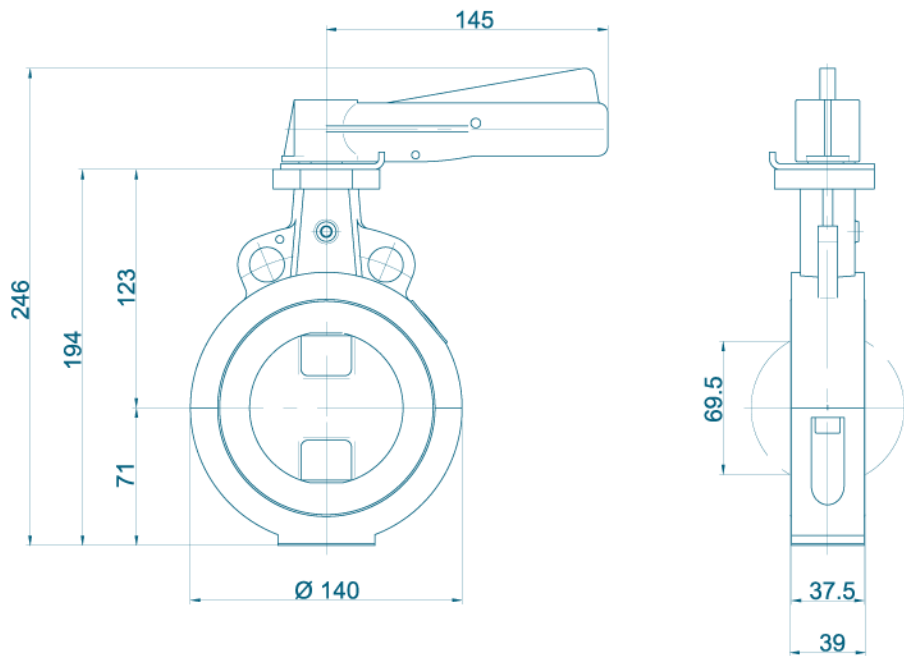
# КОНТЕЙНЕРНАЯ ЗАСЛОНКА ТИП ВЕ 50/ВЕ 80

ЧЕРТЕЖ: ВЕ 50 С ОПУСКАЮЩЕЙСЯ ЗАДВИЖКОЙ



Вес: 0,95 кг

ЧЕРТЕЖ: ВЕ 80 С РЫЧАГОМ



Вес: 2,05 кг

Возможны технические изменения