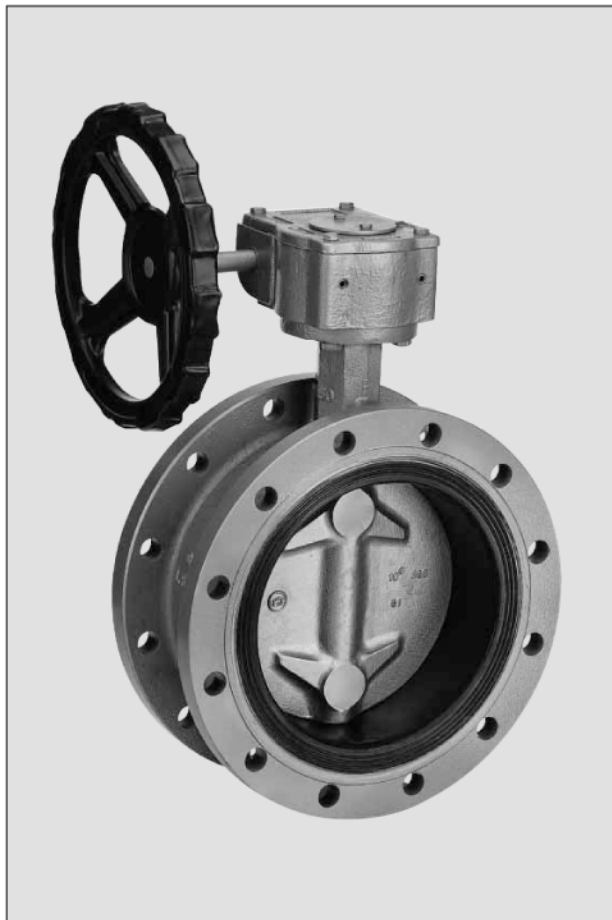


ЗАСЛОНКА С ДВОЙНЫМ ФЛАНЦЕМ ТИП F 012-A



Заслонка с двойным фланцем пригодная для применения в контурах охлаждения и контурах технической воды в судостроении, на нефтеперерабатывающих заводах и электростанциях. Исполнение с двойным фланцем упрощает одностороннее закрытие трубопровода глухим фланцем.

ТЕХНИЧЕСКИЕ ОСОБЕННОСТИ

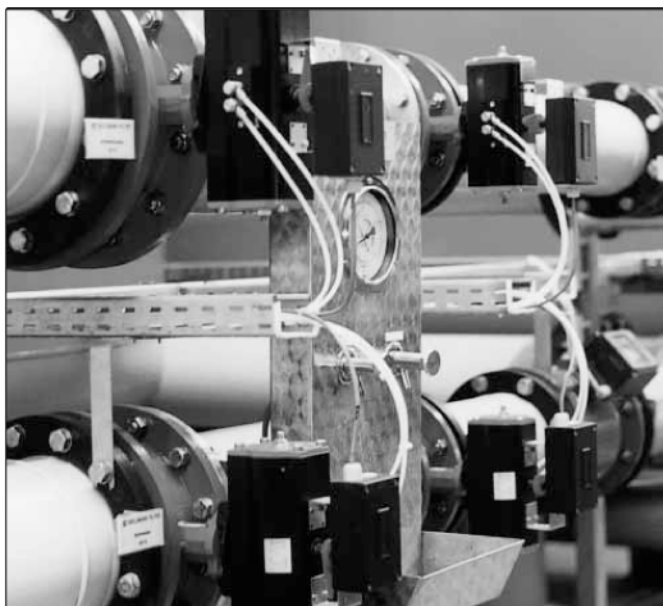
Условный проход:	DN 50 – DN 1200
Габаритная длина:	EN 558 ряд 20 (DIN 3202 ТЗ К1) ISO 5752 ряд 20 API 609 таблица 1 BS 5155 ряд 4 NF E 29-305.1
Размер фланцевого соединения:	DIN 2501 PN 6/10/16 ANSI B 16.5, класс 150 MSS SP44 класс 150 AWWA C 207 AS 2129 таблица D и E BS 10 таблица D и E JIS B 2211-5 K JIS B 2212-10 K
Торцовый фланец	DIN 2641 и DIN 2642
Сварочный фланец:	DIN 2576
Форма уплотнительной поверхности контрфланца:	DIN 2526, форма А-Е, ANSI RF
Верхний фланец:	EN ISO 5211 NF E 29-402
Маркировка:	DIN EN 19
Испытание на герметичность:	DIN 3230 ТЗ ВО, ВН (негерметичность 1) ISO 5208, категория 3 API 598 таблица 5 ANSI B 16-104, класс VI EN 593 (DIN 3354)
Стандарт применения:	от -20 °С до + 160 °С в зависимости от давления, среды и материала
Область температур:	макс. 16 бар
Доп. рабочее давление:	макс. Δр 16 бар
Доп. перепад давления:	до 0,2 бар абсолютно, более высокий вакуум в зависимости от среды и температуры
Применение при вакууме:	

ОБЩИЕ УКАЗАНИЯ

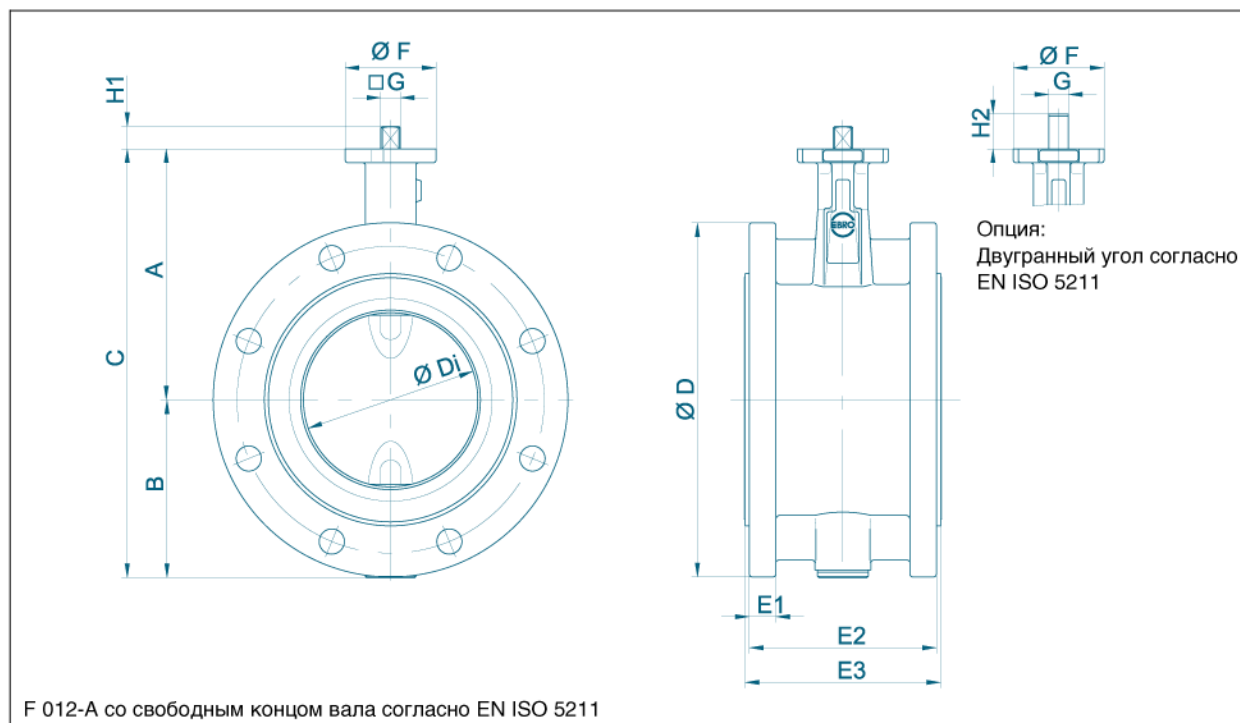
- Запорная заслонка в исполнении с двойным фланцем
- изолирующая габаритная высота согласно положению о промышленном оборудовании
- установочное положение произвольное
- многократные опоры вала
- не требует технического обслуживания
- при макс. давлении с DN 200 поставляется сквозной вал (TS-версия).
- возможно одностороннее закрытие глухим фланцем

ОБЛАСТИ ПРИМЕНЕНИЯ, например

- загрузка-разгрузка танкеров на рейде
- техника водоснабжения и канализации
- судостроение
- тяжелая промышленность



ЗАСЛОНКА С ДВОЙНЫМ ФЛАНЦЕМ ТИП F 012-A



DN [мм]	Размер [дюйм]	Основные размеры [мм]												Вес [кг] (GGG-40) Разде- ленный вал		
		A	B	C	Di	D	E1	E2	E3	F	Фланец	G	H1	H2	TS-вал	
50	2	126	84	210	48,5	165	15	102	108	54	F04	11	12	19	9,3	-
65	2 1/2	134	93	227	63,5	185	15	106	112	54	F04	11	12	19	10,1	-
80	3	157	104	261	78,5	200	17	108	114	65	F05	14	16	25	12,2	12,7
100	4	167	115	282	98,5	229	17	121	127	65	F05	14	16	25	16,1	16,7
125	5	180	127	307	123,5	254	19	134	140	65	F05	14	16	25	24,0	24,6
150	6	203	150	353	148	285	19	134	140	90	F07	17	19	30	29,0	30,5
200	8	228	176	404	199	343	21	146	152	90	F07	17	19	30	39,1	40,9
250	10	266	212	478	248	406	23	159	165	125	F10	22	24	39	61,2	64,2
300	12	291	237	528	296	483	24	170	178	125	F10	22	24	39	81,4	84,2
350	14	332	269	601	338	533	24	182	190	150	F12	*	*	-	107,0	112,6
400	16	363	314	677	388	597	28	208	216	150	F12	*	*	-	142,0	147,8
450	18	397	335	732	430,5	640	33	214	222	175	F14	*	*	-	183,0	188,0
500	20	437	405	842	494,5	710	40	223	229	210	F14/F16	*	*	-	233,0	240,0
550	22	456	435	891	540	750	40	219	229	210	F16	*	*	-	268,0	285,0
600	24	502	465	967	590	840	40	257	267	300	F16/F25	*	*	-	303,0	330,0
700-	28	581	507	1088	680	920	41	286	292	300	F16/F25	*	*	-	407,0	460,0
800	32	630	556	1186	780	1050	47	312	318	300	F25	*	*	-	604,0	624,0
900	36	696	617	1313	880	1178	47	320	330	300	F25	*	*	-	745,0	787,0
1000	40	771	675	1446	980	1280	47	404	410	350	F30	*	*	-	942,0	1090,0
1200	48	905	810	1715	1170	1510	55	460	470	350	F30	*	*	-	-	1400,0

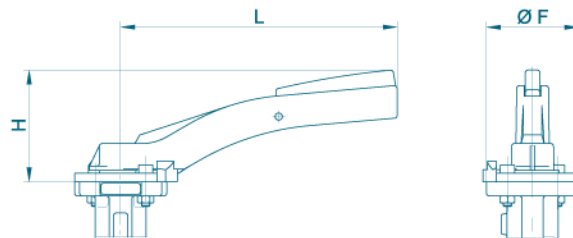
* в соответствии с установленным приводом

Возможны технические изменения

УПРАВЛЕНИЕ F 012-A

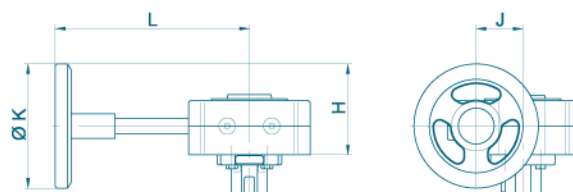
ФИКСИРУЮЩАЯ РУЧКА

DN [мм]	Размер [дюйм]	Фиксирующая ручка	F	H	L	Вес [кг]
50-65	2-2 ¹ / ₂	Размер I	54	70	155	0,1
80-125	3-5	Размер II	65	80	195	0,15
150-200	6-8	Размер III	90	100	276	0,50



РУЧНОЙ РЕДУКТОР

DN [мм]	Размер [дюйм]	Редуктор	H	J	K	L	Вес [кг]
50-65	2-2 ¹ / ₂	Размер I	89	39	125	152	1,9
80-125	3-5	Размер II	89	39	125	159	1,4
150-200	6-8	Размер III	129	47	200	202	2,3
250	10	Размер IV	129	60	200	252	2,8
300-350	12-14	Размер V	158	76	250	280	6,3
400-450	16-18	Размер VI	228	90	356	322	16,0
500	20	Размер VII	278	123	457	406	30,5
550-600	22-24	Размер VIII	355	154	610	466	45,0
700-800	28-32	Размер XIV	295	54	457	466	65,0
900	36	Размер XV	294	97	457	498	104,0
1000	40	Размер XVI	253	237	356	558	186,0
1200	48	Размер XVII	323	292	457	647	262,0



Соответствие приводов относится к рабочему давлению 10 бар

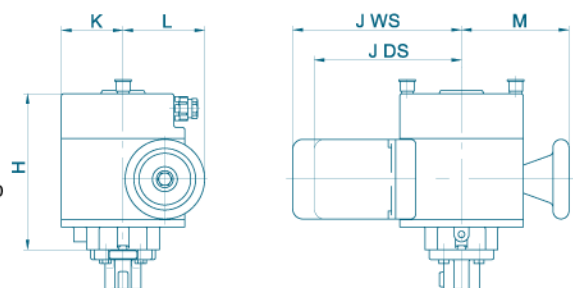
ЭЛЕКТРИЧЕСКИЙ ПРИВОД

DN [мм]	Размер [дюйм]	Привод	H	J/DS	J/WS	K	L	M	Вес [кг]
50-150	2-6	E60	158	171	171	62	82	110	5,0
200-250	8-10	E100	183	206	246	74	121	131	11,5
300-350	12-14	E150	200	238	278	105	189	155	21,0
400-500	16-20	E200	212	313	313	124	283	220	34,0

WS = переменный ток

DS = трехфазный ток

Соответствие приводов относится к рабочему давлению 10 бар



Приводы для больших условных проходов: по данным изготовителя

Возможны технические изменения

MADE BY  EBRO

 **ВОЛАТ**[®]
ЗАКРЫТОЕ АКЦИОНЕРНОЕ ОБЩЕСТВО

198099 г. Санкт-Петербург, ул.Промышленная,38, корпус 2
Т/ф:(812) 786-98-10, 786-26-16, 786-10-62, 252-46-50, 252-78-75

УПРАВЛЕНИЕ F 012-A

ПНЕВМАТИЧЕСКИЙ ПРИВОД ДВОЙНОГО ДЕЙСТВИЯ

DN [мм]	Размер [дюйм]	Привод	H	J	K	L	Вес [кг]
20-65	3/4-2 1/2	EB4	96	74	49	145	1,1
80-125	3-5	EB5	108	88	55	174	1,7
150	6	EB6	123	103	62	208	2,6
200	8	EB8	136	115	68	250	4,3
250-300	10-12	EB10	155	135	79	312	6,8
350-450	14-18	EB12	182	159	94	367	12,0
500	20	EB265	232	152	76	390	18,0
600-700	24-28	EB270	278	220	110	445	32,0
800-900	32-36	EB280	278	220	110	600	42,0

В основе привода лежат следующие параметры:

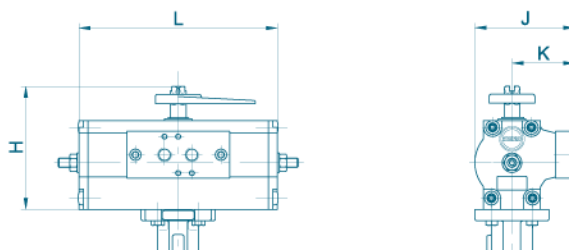
Управляющее давление: 6 бар

Рабочее давление: DN 20 – DN 300 10 бар

DN 350 6 бар

DN 400- DN 900 3 бар

Привод для отличающихся рабочих параметров: по запросу



ПНЕВМАТИЧЕСКИЙ ПРИВОД ОДИНОЧНОГО ДЕЙСТВИЯ

DN [мм]	Размер [дюйм]	Привод	H	J	K	L	Вес [кг]
20-100	3/4-4	EB5	108	88	55	273	3,0
125	5	EB6	123	103	62	326	5,0
150	6	EB8	136	115	68	389	7,7
200	8	EB10	155	135	79	526	14,3
250-300	10-12	EB12	182	159	94	658	25,4
350-400	14-16	EB270	278	220	110	655	45,0
450-600	18-24	EB280	278	220	110	1020	68,0

В основе привода лежат следующие параметры:

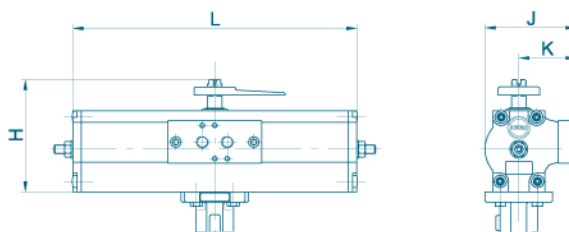
Управляющее давление: 6 бар

Рабочее давление: DN 20 – DN 300 10 бар

DN 350 6 бар

DN 400- DN 900 3 бар

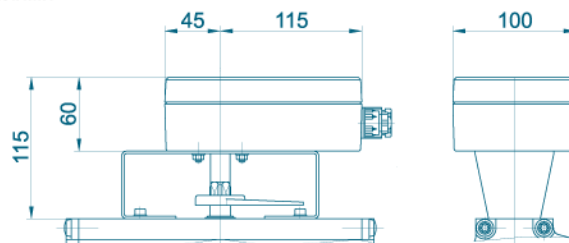
Привод для отличающихся рабочих параметров: по запросу



РАСПРЕДЕЛИТЕЛЬНЫЙ ЯЩИК ТИП MSK/NSK

MSK: распределительный ящик с концевыми микровыключателями

NSK: распределительный ящик с инициаторами приближения

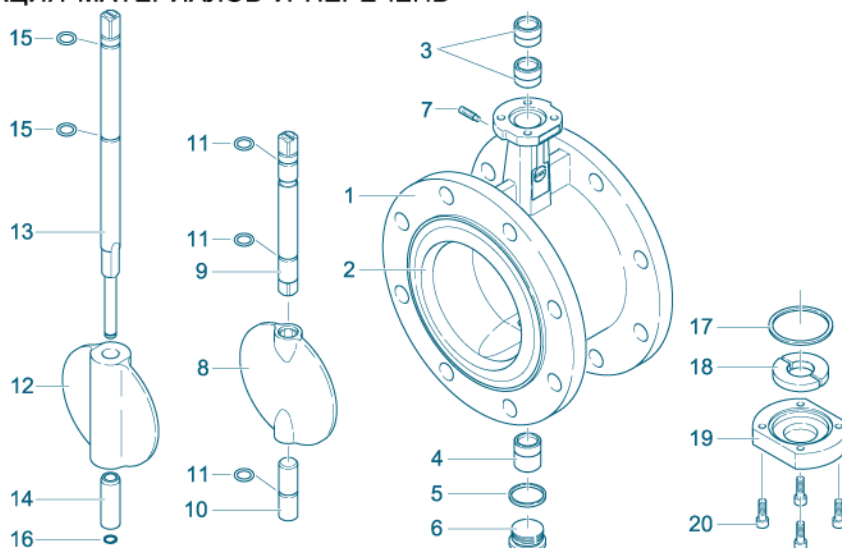


Приводы для больших условных проходов: по данным изготовителя

Возможны технические изменения

ЗАСЛОНКА С ДВОЙНЫМ ФЛАНЦЕМ ТИП F 012-A

СПЕЦИФИКАЦИЯ МАТЕРИАЛОВ И ПЕРЕЧЕНЬ



Версия TS (вставной) Версия TS (со штифтами) Разделенный вал Поз. 17-20 Крышка для клапанов DN 350

Поз.	Обозначение	Материал	№ материала	ASTM	Поз.	Обозначение	Материал	№ материала	ASTM
1	Корпус				9/10	Валы			
	Чугун	GGG-40	0.7040	60-40-18		Спец. сталь	X14CrMoS17	1.4104	430 F
2	Манжета	Стальное литье	GSC-25	1.0619	WBC		X5CrNiMo17-12-2	1.4401	316
		NBR	Акрилонитриловый бутадиеновый каучук				Hastelloy	2.4883	Hastelloy
3/4	Подшипниковая втулка	EPDM	Этиленпропиленовый каучук			Бронза	CuAl10Ni	2.0975	
		CSM	Хлор-сульфатированный полиэтилен		11	Кольцо круглого сечения			
		FPM	Фторкаучук			NBR	Акрилонитриловый бутадиеновый каучук		
		VSI	Силиконовый каучук			FPM	Фторкаучук		
5	Уплотнительное кольцо DIN 7603	Латунь	MS 58	2.0401	B45	12	TS-диск		
		Полиамид	PA 66			Чугун	GGG-40	0.7040	60-40-18
		PTFE	Политетрафторэтилен			Спец. сталь	G-X5CrNiMo19-11-2	1.4408	CF8M
6	Резьбовая пробка DIN 908	Медь	Cu			Алюмин. бронза	G-CuAl10Ni	2.0975	C 95800
		Автомат. сталь	11SMnPb30			Покрyтия	Halar, Rilsan, антиприлипающее		
7	Установочный винт DIN 915	Спец. сталь	G-X5CrNiMo19-11-2	1.4408	CF8M	Качество поверхности	Электрополированная, полированная до зеркального блеска		
		Сталь	45 Н оцинкованный			13	TS-вал		
8	Диск	Спец. сталь	X5CrNiMo17-12-2	1.4401	BBM	14	Втулка		
		Сталь	St.52.3	1.0570	572-50	Спец. сталь	X5CrNi18-10	1.4301	304
15	Кольцо круглого сечения	Спец. сталь	G-X5CrNiMo19-11-2	1.4301	304	NBR	Акрилонитриловый бутадиеновый каучук		
			G-X6CrNiMo18-10	1.4408	CF8M	FPM	Фторкаучук		
16	Предохранительное кольцо		X2 CrNiMo17-12-2	1.4404	316 L	17	Кольцо круглого сечения		
			X6 CrNiMoTi17-12-2	1.4571	316 Ti	Спец. сталь	X39CrMo17-1	1.4122	
17	Кольцо круглого сечения		G-X2CrNiMoN26-7-4	1.4469	A 51	18	Фиксатор вала		
			Hastelloy	2.4883	Hastelloy	NBR	Акрилонитриловый бутадиеновый каучук		
18	Крышка	Алюмин. бронза	G-CuAl10Ni	2.0975	C 95800	Латунь	MS 58	2.0401	B45
		Покрyтия	Halar, Rilsan, антиприлипающее			19	Винт		
19	Винт	Качество поверхности	Электрополированная, полированная до зеркального блеска			Чугун	GG-25	0.6025	40 B
						20	Винт		
20	Винт					Сталь	45 Н оцинкованный		
						Спец. сталь	X5CrNiMo17-12-2		B8M
						Другие материалы по запросу			

Возможны технические изменения

ЗАСЛОНКА С ДВОЙНЫМ ФЛАНЦЕМ ТИП F 012-A

ВРАЩАЮЩИЕ МОМЕНТЫ

- Указанные вращающие моменты (Md) при жидких и смазывающих средах
- Порошкообразные (не смазывающие) среды Md x 1,3
- Сухие газы / высоковязкие жидкости Md x 1,2
- Приведенные вращающие моменты относятся к моменту отламывания.
- Динамические вращающие моменты могут быть запрошены у нас.

Мы охотно окажем Вам помощь при расчете приводов и функций регулирования.

DN [мм]	Размер [дюйм]	Рабочее давление / Расчетное давление			
		3 [бар]	6 [бар]	10 [бар]	16 [бар]
20	3/4	—	—	5	—
25	1	—	—	5	—
32	1 1/4	—	—	5	—
40	1 1/2	—	—	6	8
50	2	5	7	7	9
65	2 1/2	7	9	15	18
80	3	8	10	18	24
100	4	9	18	28	37
125	5	15	22	45	59
150	6	36	45	110	125
200	8	59	76	140	200
250	10	150	180	200	240
300	12	200	240	280	360
350	14	350	540	610	700
400	16	420	620	750	850
450	18	720	746	860	1500
500	20	900	1100	2255	3690
600	24	1050	1200	3000	5830
700	28	1560	2240	3450	6100
800	32	2070	3800	6600	11200
900	36	2700	4900	7100	14500
1000	40	4600	6780	11500	24400
1200	48	7800	12000	21000	44000

Все данные в Нм

ЗНАЧЕНИЯ Kv

- Значение Kv [м³/час] указывает расход воды при температуре от 5 °С до 30 °С и Δр 1 бар.
- Указанное значение Kv базируется на измерениях гидравлической лаборатории Delfter Hydraulics Laboratory/ Голландия.
- Доп. скорость потока V_{макс} 4,5 м/с для жидкостей, V_{макс} 70 м/с для газов.
- Дроссельные функции возможны при установочном угле от 30° до 70°. Избегайте кавитации. Мы охотно окажем Вам помощь при функциях регулирования посредством точного расчета.

DN [мм]	Размер [дюйм]	Угол открытия α°							
		20°	30°	40°	50°	60°	70°	80°	90°
20	3/4	—	1	4	8	11	19	27	32
25	1	—	1,5	5	10	15	24	32	36
32	1 1/4	—	1,5	5	11	16	27	35	40
40	1 1/2	—	2,2	8	15	21	33	43	50
50	2	1,2	8	13	22	38	50	65	85
65	2 1/2	2	9	22	42	77	115	170	215
80	3	8	24	50	95	150	240	330	420
100	4	13	28	65	130	180	340	550	800
125	5	26	65	130	230	350	530	870	1010
150	6	35	90	200	360	640	900	1350	2100
200	8	43	180	350	580	1000	1600	3000	4000
250	10	125	360	660	1100	1800	3100	5300	6400
300	12	200	550	1000	1600	2600	5000	7500	8500
350	14	350	780	1400	2400	4000	8000	10 800	11 500
400	16	490	1050	1800	3100	5500	11000	12 000	14 500
450	18	510	1080	2040	3350	6100	11500	14 600	20 500
500	20	520	1100	2200	3500	6200	12000	15100	21000
600	24	750	1400	2800	5100	8800	14000	22000	29300
700	28	770	1755	3260	5980	10600	17100	25300	36000
800	32	1200	2260	4550	8230	12900	20300	29300	44600
900	36	1540	2280	6030	10500	17600	29200	42150	59000
1000	40	2200	3970	8300	14480	24000	37100	60300	81500
1200	48	5050	7900	13800	19700	33500	53300	73050	102650