

ЗАТВОР ТИП EXES



Затвор с односторонним уплотнением для установки между фланцами.
Корпус из одной части с литыми проушинами с резьбой позволяет отделение фланца с одной стороны.

ТЕХНИЧЕСКИЕ ОСОБЕННОСТИ

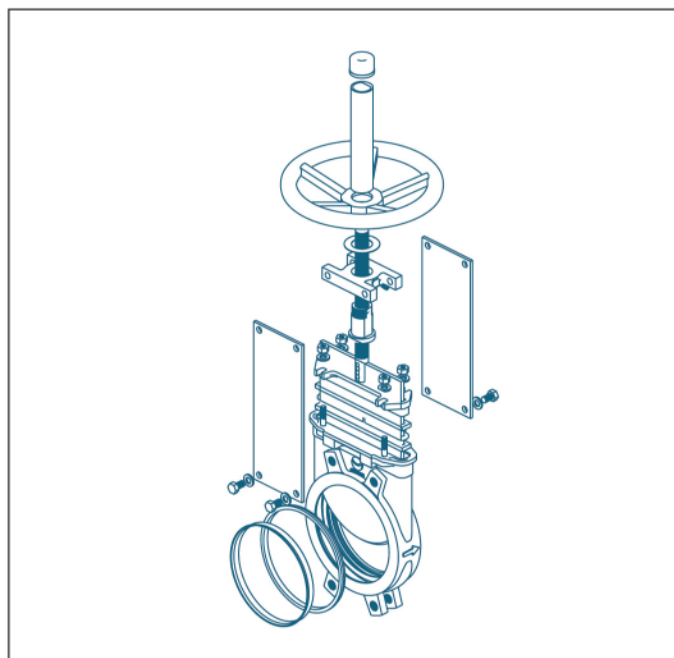
Условный проход:	DN 50 – DN 1200
Габаритная длина: Размер фланцевого соединения	EBRO заводской стандарт DIN 2501 PN 10 ANSI B 16.5, класс 150
Форма уплотнительной поверхности контрфланца	DIN 2632
Маркировка: Испытание на герметичность:	DIN EN 19 DIN 3230 T3, BN (негерметичность 1) При мягком уплотнении ISO 5208, категория 3
Область температур:	от 0 °C до + 70 °C в зависимости от материала набивки и уплотнения
Доп. рабочее давление:	DN 50 – DN 250: 10 бар DN 300 – DN 400: 6 бар DN 450: 5 бар DN 500 – DN 600: 4 бар DN 700 – DN 1200: 2 бар
Внешнее покрытие: Приводы:	По запросу маховичок, цепное колесо, , пневматический привод двойного и одиночного привода, электрический привод, рычаг
При пневматике и электроприводе:	Возможна подготовка для установки инициаторов

ОБЩИЕ УКАЗАНИЯ

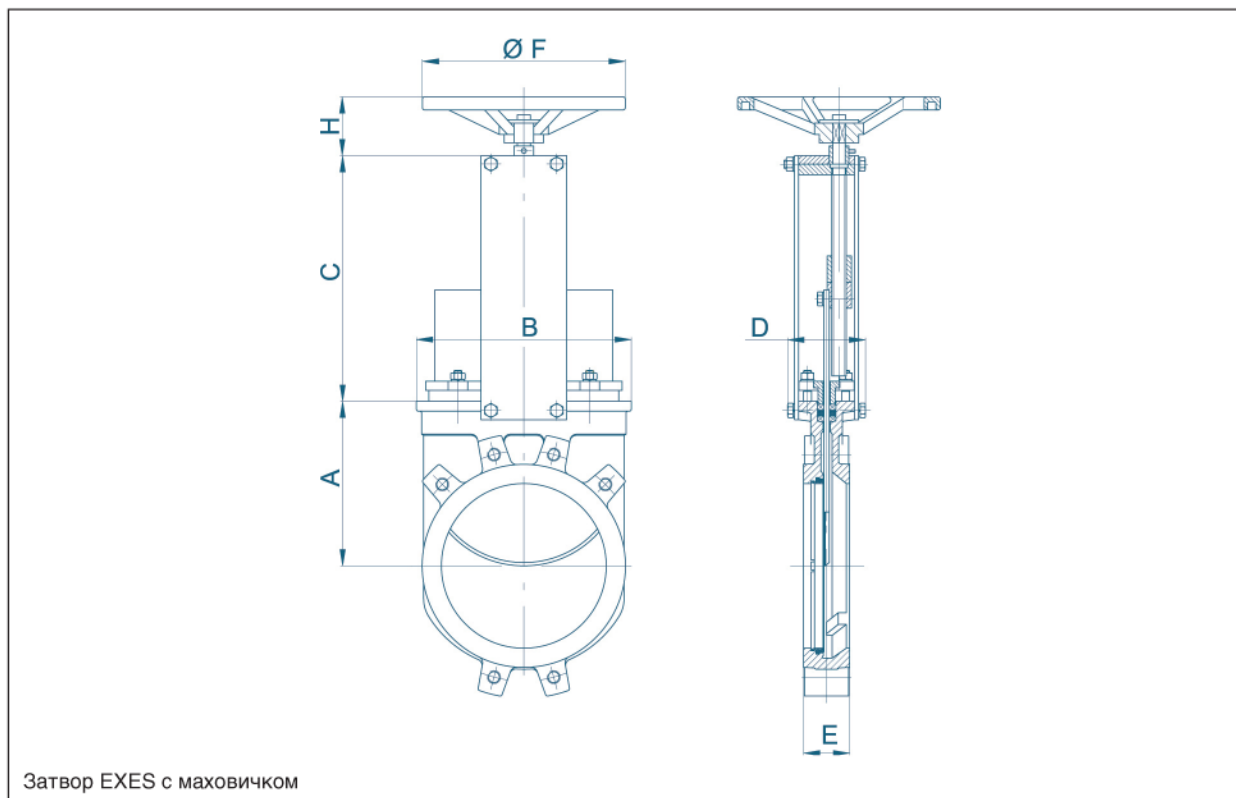
- диск затвора с косой фрезеровкой
- сальник регулируемый, набивка сальника и уплотнение могут быть заменены
- может поставляться с треугольной и пятиугольной регулирующей заслонкой
- возможно ограничение хода при приводе
- требуется небольшое техническое обслуживание
- защита от прикосновения согласно рекомендациям для машин ЕС
- возможен демонтаж, утилизация по сортам

ОБЛАСТИ ПРИМЕНЕНИЯ, например:

- целлюлозная и бумажная промышленность
- техника водоснабжения и канализации
- пищевая промышленность и промышленность безалкогольных напитков
- горная промышленность
- техника для электростанций
- химические установки
- техника сыпучих материалов



ЗАТВОР ТИП EXES



DN [мм]	Размер [дюйм]	Основные размеры [мм]							Без управ-	С маховичком
		A	B	C	D	E	F	H	ления Вес [кг]	Вес [кг]
50	2	105	124	135	107	40	200	62	5,5	7,0
65	2 1/2	115	139	152	107	40	200	62	6,5	8,0
80	3	124	154	168	107	50	200	62	7,5	9,0
100	4	140	174	193	107	50	200	62	9,5	11,0
125	5	150	192	217	107	50	250	66	13,5	16,5
150	6	175	217	243	107	60	250	66	15,5	18,5
200	8	205	270	318	118	60	300	80	28,5	33,0
250	10	250	326	373	118	70	300	80	22,5	47,0
300	12	300	380	423	118	70	300	80	56,5	61,0
350	14	338	438	503	200	96	410	82	94,5	102,5
400	16	392	493	553	200	100	410	82	122,5	130,5
450	18	432	546	603	200	106	550	82	166,5	177,5
500	20	485	620	663	200	110	550	82	190,5	201,5
600	24	590	714	763	200	110	550	82	243,5	254,5
700	28	686	834	890	296	110	Смотри управление, пневматика, электропривод, приводы		400,0	
800	32	795	1015	989	296	110			575,0	
900	36	900	1040	1118	296	110			665,0	
1000	40	980	1150	1220	296	110		850,0		

Рекомендуем с DN 400 применение угловых приводов.

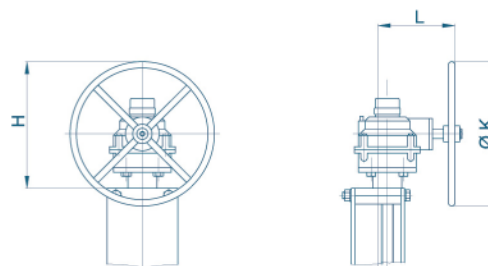
Возможны технические изменения

MADE BY  EBRO

ЗАТВОР ТИП EXES

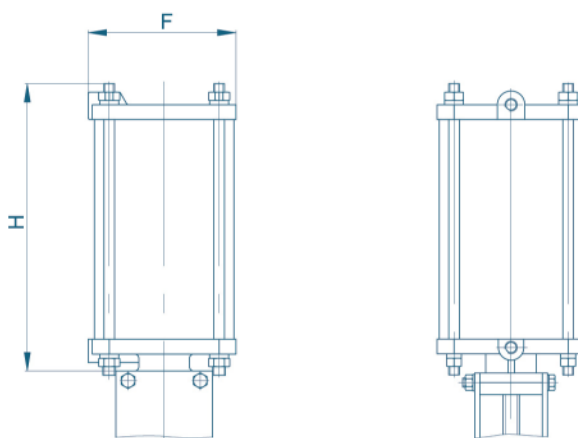
УГЛОВАЯ ПЕРЕДАЧА

DN [мм]	Размер [дюйм]	Передача				Вес [кг]
			H	K	L	
400-700	16-28	Размер I	400	450	250	12,0
800-1000	32-40	Размер II	500	650	250	18,0



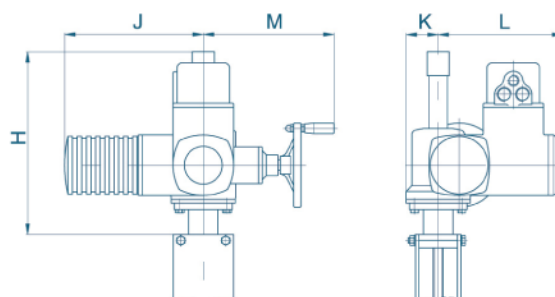
ПНЕВМАТИЧЕСКИЙ ПРИВОД ДВОЙНОГО ДЕЙСТВИЯ

DN [мм]	Размер [дюйм]	Цилиндр			Вес [кг]
			F	H	
50	2	80	95	170	2,0
65	2 1/2	80	95	186	2,0
80	3	80	95	204	2,5
100	4	100	115	225	3,0
125	5	125	140	268	4,0
150	6	125	140	292	5,0
200	8	160	175	355	9,0
250	10	200	220	413	15,0
300	12	200	220	463	16,0
350	14	250	277	541	33,0
400	16	250	277	591	35,0
450	18	300	382	669	63,0
500	20	300	382	719	66,0
600	24	300	382	819	71,0
700	28	350	444	970	120,0
800	32	350	444	1070	146,0
900	36	400	515	1185	185,0
1000	40	400	515	1285	200,0



ЭЛЕКТРИЧЕСКИЙ ПРИВОД

DN [мм]	Размер [дюйм]	Привод						Вес [кг]	
			H	J	K	L	M	SA-A45	SAR-A22
50	2	SAR/07.1	313	265	62	237	249	21	20
65	2 1/2	SAR/07.1	313	265	62	237	249	21	20
80	3	SAR/07.1	313	265	62	237	249	21	20
100	4	SAR/07.1	313	265	62	237	249	21	20
125	5	SAR/07.5	495	265	62	237	249	22	20
150	6	SAR/07.5	495	265	62	237	249	22	20
200	8	SAR/07.5	495	265	62	237	249	22	20
250	10	SAR/10.1	520	282	65	247	254	28	26
300	12	SAR/10.1	520	282	65	247	254	28	26
350	14	SAR/10.1	520	282	65	247	254	28	26
400	16	SAR/10.1	520	282	65	247	254	28	26
450	18	SAR/14.1	880	384	90	285	329	58	55
500	20	SAR/14.1	880	384	90	285	329	58	55
600	24	SAR/14.1	880	384	90	285	329	58	55
700	28	SAR/14.1	880	384	90	285	329	58	55
800	32	SAR/14.5	1280	384	90	285	329	64	57
900	36	SAR/14.5	1280	384	90	285	329	64	57
1000	40	SAR/14.5	1280	384	90	285	329	64	57



Возможны технические изменения

MADE BY  **EBRO**

ЗАТВОР ТИП EXES

ЗНАЧЕНИЯ Kv

- Значение Kv [м³/час] указывает расход воды при температуре от 5 °С до 30 °С и $p = 1$ бар.
- Указанное значение Kv базируется на измерениях гидравлической лаборатории Delfter Hydraulics Laboratory/ Голландия.
- Доп. скорость потока
V_{макс} 4,5 м/с для жидкостей,
V_{макс} 70 м/с для газов.
- Дроссельные функции возможны при установочном угле от 30° до 70°.
Избегайте кавитации.
Мы охотно окажем Вам помощь при функциях регулирования посредством точного расчета.

DN [мм]	Размер [дюйм]	Kv [м ³ /час]	* Δp потеря давления	Открытая площадь [см ²]
50	2	240	76	19,63
65	2 1/2	390	93	33,18
80	3	565	110	50,26
100	4	1040	134	78,53
125	5	2440	180	122,71
150	6	2440	207	176,71
200	8	4460	265	314,15
250	10	6250	427	490,87
300	12	9400	457	706,85
350	14	12500	488	962,11
400	15	16500	549	1 256,63
450	18	21400	610	1590,43
500	20	27000	671	1963,49
600	24	39700	792	2827,43
700	28	54000	1036	3848,45
800	32	72500	1036	5026,54
900	36	93000	1205	6361,72
1000	40	110000	1372	7853,98
1200	44	170000	1554	11309,73
1400	48	210000	1737	15393,80

* Δp = отнесенное к длине трубопровода в см

КРИВАЯ ДРОССЕЛЯ

Расход в %

Степень открытия арматуры в %