

ПНЕВМАТИЧЕСКИЙ ПРИВОД КАЧЕНИЯ ТИП EB-DW, ДВОЙНОГО ДЕЙСТВИЯ



Конструкция двойного действия данного ряда привода имеет 9 типоразмеров, которые изготовлены по принципу двойной кулисы.

ОБЩИЕ УКАЗАНИЯ

- не требует технического обслуживания, смазка на длительный срок
 - пригодно для арматуры с установочным углом 90°
 - подшипник вала с защитой от утечки
 - номинальный вращающий момент в соответствии с EN ISO 5211
 - управляющее давление мин. 2 бар, макс. 10 бар
 - хорошо видимая упругая индикация положения
 - изменение функции путем поворота пластины подсоединения:
 - обесточенный – закрывает
 - обесточенный – открывает
 - все соединительные элементы из нерж. стали
- Возможности установки и принадлежности представлены в главе 3.3

ОБЛАСТИ ПРИМЕНЕНИЯ, например:

- техника водоснабжения и канализации
- судостроение
- плавательные бассейны
- технология сыпучих материалов
- пневматическое подъёмно-транспортное оборудование
- химическая промышленность

ТЕХНИЧЕСКИЕ ОСОБЕННОСТИ

Диапазон вращающего момента:	27-4001 Нм (управляющее давление 6 бар)
Конечные положения:	Точно устанавливаемый на +/- 3° как стандарт
Конструкция концевого выключателя и клапан управления:	VDI / VDE 3845
Управляющее давление:	макс. 10 бар (EB 4 макс. 8 бар)
Управляющий воздух:	Чистый сухой сжатый воздух при циклах переключения ≥ 2 мин смазка маслом
Область температур:	-20 °C / + 85 °C
Место подключения арматуры	EN ISO 5211
Цилиндрическая трубка:	Анодированная, подвергнута твёрдому анодированию Другие покрытия по желанию заказчика

ПРЕИМУЩЕСТВА

- высокие значения вращающего момента при открывании или закрывании благодаря конструкции по принципу двойной кулисы.
- очень хорошие характеристики скольжения благодаря многократной направляющей поршня
- надёжная работа и длительный срок службы благодаря точной обработке трубы цилиндра и поршня
- верхний подшипник вала выполнен с защитой от утечки



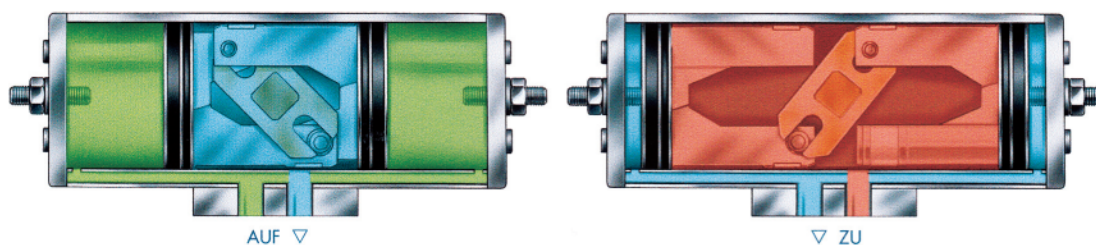
EBRO ARMATUREN

ВОЛАТ[®]
ЗАКРЫТОЕ АКЦИОНЕРНОЕ ОБЩЕСТВО

198099 г. Санкт-Петербург, ул.Промышленная,38, корпус 2
Т/ф:(812) 786-98-10, 786-26-16, 786-10-62, 252-46-50, 252-78-75

ПНЕВМАТИЧЕСКИЙ ПРИВОД КАЧЕНИЯ ТИП EB-DW, ДВОЙНОГО ДЕЙСТВИЯ

ФУНКЦИЯ



Если через расположенное слева подсоединение управляющего воздуха будет подан сжатый воздух, то внешние воздушные камеры заполнятся и поршни переместятся друг к другу. Вал привода повернется влево и арматура откроется. Если сжатый воздух будет подан через расположенное справа подсоединение, то вал привода повернется вправо и арматура закроется. Конечное положение поршней и тем самым положение закрытия арматуры может быть точно отъюстировано при помощи расположенных на крышке винтов.

ДВИЖУЩИЙ МОМЕНТ в Нм

Тип	При управляющем давлении										
	3 бар	3,5 бар	4 бар	4,5 бар	5 бар	5,5 бар	6 бар	6,5 бар	7 бар	7,5 бар	8 бар
EB 4	13,5	16	18	20	22,5	25	27	29	31,5	34	36
EB 5	38	44,5	51	57	63	70	76	82	89	95	101
EB 6	78	91	104	117	130	143	156	169	182	195	208
EB 8	125	146	166	187	208	229	250	271	292	312	333
EB 10	265	309	353	397	441	485	530	574	618	662	706
EB 12	435	507	580	652	725	797	870	942	1015	1087	1160
EB 265	647	755	863	971	1079	1187	1295	1403	1510	1618	1726
EB 270	991	1157	1322	1487	1652	1817	1983	2148	2313	2478	2643
EB 280	2001	2334	2667	3001	3334	3668	4001	4334	4668	5001	5335

Возможны технические изменения

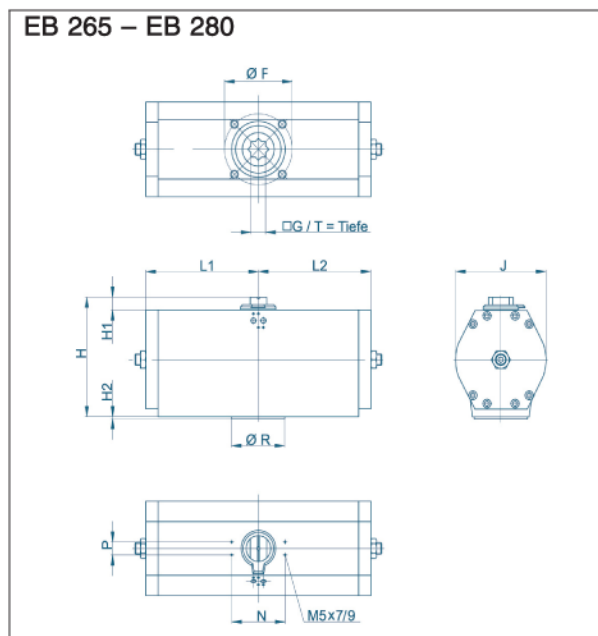
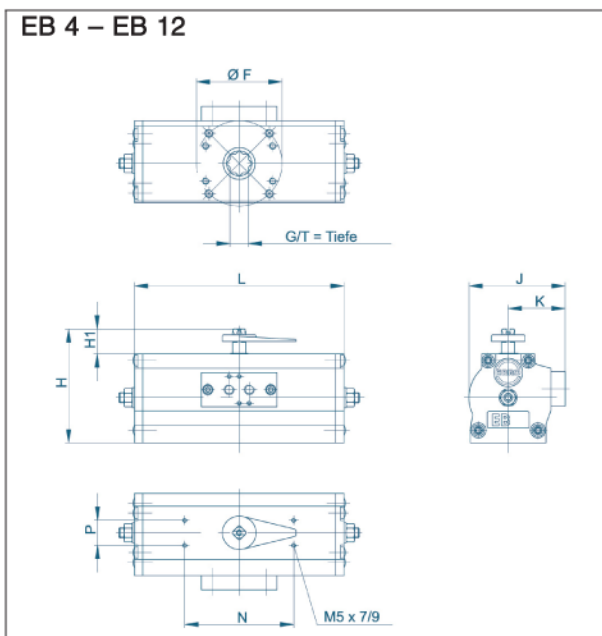
Указанные в таблице значения вращающего момента пневматического привода качения типа EB являются измеренными значениями. Необходимый параметр привода для каждого отдельного случая может быть определен из сравнения параметров мощности привода с необходимым вращающим моментом арматуры.

Среды не обладающие смазывающими характеристиками (например, сыпучие материалы и сухие газы) могут вызвать увеличение номинального вращающего момента. Поэтому мы рекомендуем учитывать коэффициент безопасности 12 %. При выборе привода в критических областях обращайтесь к нашим техническим консультантам. Мы всегда в Вашем распоряжение с нашим ноу-хау и 20-летним опытом в области технологии производственных процессов.



Характеристика вращающего момента привода качения двойного действия

ПНЕВМАТИЧЕСКИЙ ПРИВОД КАЧАНИЯ ТИП EB-DW, ДВОЙНОГО ДЕЙСТВИЯ



Тип	Основные размеры [мм]														Вес [мм]
	F	G	H	H1	H2	J	K	L	L1	L2	N	P	R	T	
EB 4	F04	11	96	30	-	74	49	158	-	-	80	30	-	14	1,1
EB 5	F05	11/14	108	30	-	88	55	174	-	-	80	30	-	16	1,7
EB 6	F05/07	14/17	123	30	-	103	62	208	-	-	130	30	-	18	2,6
EB 8	F07/10	17/22	136	30	-	115	68	250	-	-	130	30	-	22	4,3
EB 10	F07/10	17/22	155	30	-	135	79	312	-	-	130	30	-	22	6,8
EB 12	F12	27	182	30	-	159	94	367	-	-	130	30	-	27	12,0
EB 265	F12/16	32/36	232	30	3	152	-	-	195	195	80	30	85	60	21,0
EB 270	F12/16/25*	32/36/46	278	30	4	220	-	-	145	270	130	30	100	60	32,0
EB 280	F12/16/25	32/36/46	278	30	5	220	-	-	275	275	130	30	130	60	42,0

* Фланцевое подсоединение F25 с промежуточным фланцем

ВЕС, ВРЕМЯ ЗАКРЫТИЯ И РАСХОД ВОЗДУХА

Тип	EB 4	EB 5	EB 6	EB 8	EB 10	EB 12	EB 265	EB 270	EB 280
Вес в кг	1,10	1,70	2,60	4,30	6,80	12,00	21,00	32,00	42,00
Время закрытия DW в сек.	0,25	0,25	0,35	0,45	0,70	1,00	<2,5	<6,0	<5,0
Объем заполнения NL/ход при 1 атм.	0,16	0,44	0,99	1,13	2,11	5,10	5,00	14,50	22,20

* = Время закрытия при отводе и подаче воздуха без закрытого дросселя, 6 бар управляющее давления и нагрузка 75 %
потребность воздуха = объем заполнения x управляющее давление

Возможны технические изменения

При применении дроссельных блоков фирмы EBRO возможна установка увеличения времени закрытия 30 - 300 с. (в зависимости от величины привода).

MADE BY  EBRO

ПНЕВМАТИЧЕСКИЙ ПРИВОД КАЧЕНИЯ ТИП EB-DW, ДВОЙНОГО ДЕЙСТВИЯ

СПЕЦИФИКАЦИЯ МАТЕРИАЛОВ И ПЕРЕЧЕНЬ

Поз.	Обозначение	Шт.	Материал	DIN	Поз.	Обозначение	Шт.	Материал	DIN
1	Труба цилиндра	1	Al Mg Si 0,5 F22	17615	18	Винт головки цилиндра	8	1.4301	7500
2	Поршень цилиндра	2	GD-Al Si9 Cu3	1725	21D	Кольцо круглого сечения	4	70 NBR	ISO 1629
3	Крышка цилиндра	1	GD-Al Si9 Cu3	1725	22D	Кольцо круглого сечения	1	70 NBR	ISO 1629
4	Крышка цилиндра	1	GD-Al Si9 Cu3	1725	23D	Кольцо круглого сечения	1	70 NBR	ISO 1629
6	Вал привода	1	16 Mn Cr 5/ESP 65	17210	27	Упорный винт	2	1.4301	913
7	Кулиса	1	Sint E 30	30910	28	Уплотнительная гайка	2	St-никелированная	
8	Пошипниковая втулка	1	Полиацетат		30	Уплотнительный шарик	2	70 NBR	ISO 1629
9	Поршневой палец	2	16 Mn Cr S 5	17210	31	Пластина подсоединения вентилля	1	GD-Al Si9 Cu3	1725
10	Направляющий ролик	2	16 Mn Cr 5	17210	32D	Фасонное уплотнение	1	70 NBR	ISO 1629
12D	Предохранительное укольцо	1	1.4122	471	33	Винт головки цилиндра	2	1.4301	912
13	Сегмент скольжения	4	PE-UHMW		36	Указатель положения	1	EPDM	
14	Сегмент скольжения	4	PE-UHMW		37D	Направляющее кольцо вала	1	PTFE-клмпаунд	
15D	Направляющее кольцо	2	PTFE-компаунд		38	Упорная шайба	1	Полиацетат	
16	Пригоночная шайба	4	1.4301	988	39	Четырехгранная вставка	1	1.4301	

Возможны технические изменения

ЗАПАСНЫЕ ЧАСТИ

При необходимости получения запасных частей необходимо при заказе указать простые данные и размере привода и его исполнении.

Детали, обозначенные в спецификации буквой D, содержатся в стандартном комплекте уплотнений. Отдельные детали могут быть также получены отдельно.

