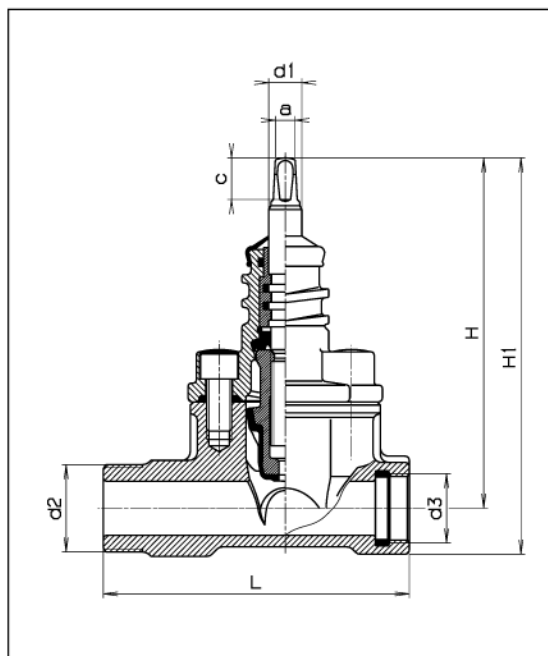


# Вентиль

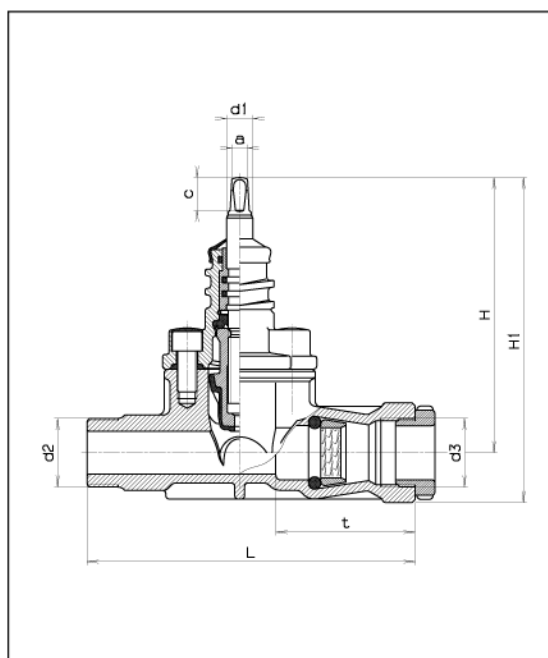
Типовой штурвал: No. 7800  
 Типовой шток: фикс. No. 9101,  
 телеск. No. 9601

Типовые ковера: No. 1550 для легкой дорожной нагрузки  
 No. 1650 для тяжелой дорож. нагрузки  
 телескопический: No. 1850



**№. 2520**  
**Вентиль**  
 одна внутренняя и одна наружная резьба

DN	Вентиль					Шпindelь			Масса кг
	L	H	H1	d2	d3	a	c	d1	
1"	148	164	191	1 1/4"	1"	10,3	20	16	2,80
1 1/4"	167	200	234	2"	1 1/4"	10,3	20	16	4,70
1 1/2"	167	200	238	2"	1 1/2"	10,3	20	16	4,80
1 1/2"	167	200	238	1 1/2"	1 1/2"	10,3	20	16	4,80
2"	172	219	264	2"	2"	10,3	20	16	5,20



**№. 2800**  
**Вентиль**  
 одна наружная резьба, один ISO-фитинг, одна внутренняя резьба

DN	Нар. диам трубы	Вентиль						Шпindelь			Масса кг
		d2	d3	t	L	H	H1	a	c	d1	
1"	32	1 1/4"	1 1/4"	85	200	164	193	10,3	20	16	3,10
1 1/4"	40	2"	1 1/2"	101	245	200	234	10,3	20	16	4,90
1 1/2"	50	2"	2"	121	255	200	239	10,3	20	16	5,60
2"	63	2"	2 1/2"	137	264	219	267	10,3	20	16	6,50