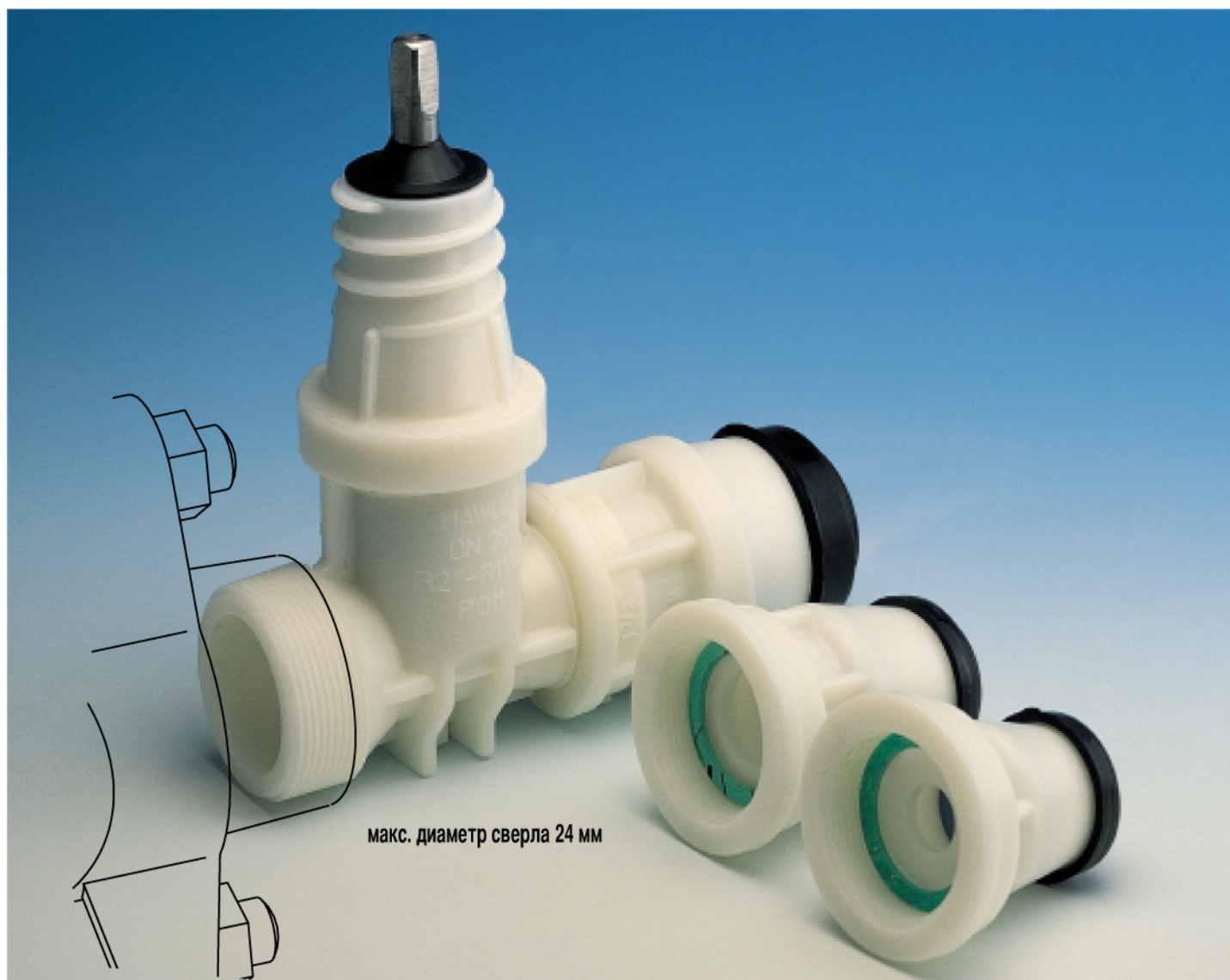


Заказ No.	Вариант	Применение	P _y / МПа	DN	Резьба	Нар. диам. ПЭ трубы	
2681	врезной вентиль с насадками ISO, DN 1" с 2" наружной резьбой для установки на врезном хомуте и 1 1/2" <u>только для</u> ISO фитинги No. 6221F (поставляется без ISO фитингов)	для холодной воды другие варианты по заказу	1.6	1"	2" — 1 1/2"		●
2680	врезной вентиль с насадками ISO DN 1" с 2" наружной резьбой для установки на врезном хомуте и 1 1/2" <u>только для</u> ISO фитинги No. 6221F (поставляется с выбранным ISO фитингом)			1"	2" — 1 1/2"	25 32 40 50 63	● ● ● ● ●
6221F	ISO-фитинг системы „вставить- зафиксировать” с уплотнительной шайбой				1 1/2"	25 32 40 50 63	● ● ● ● ●
5940	Переходник для сверлильного аппарата HAWLE- (2")					1 1/2" — 2"	

- Один вентиль с тремя ISO-фитингами для ПЭ труб (трубы диам. 25/32/40/50/63 мм) снижает затраты на содержание складов !
- Прочный вентиль из полиацетата
- Для наиболее легкого подключения под давлением и быстрой установки ISO-фитингов !

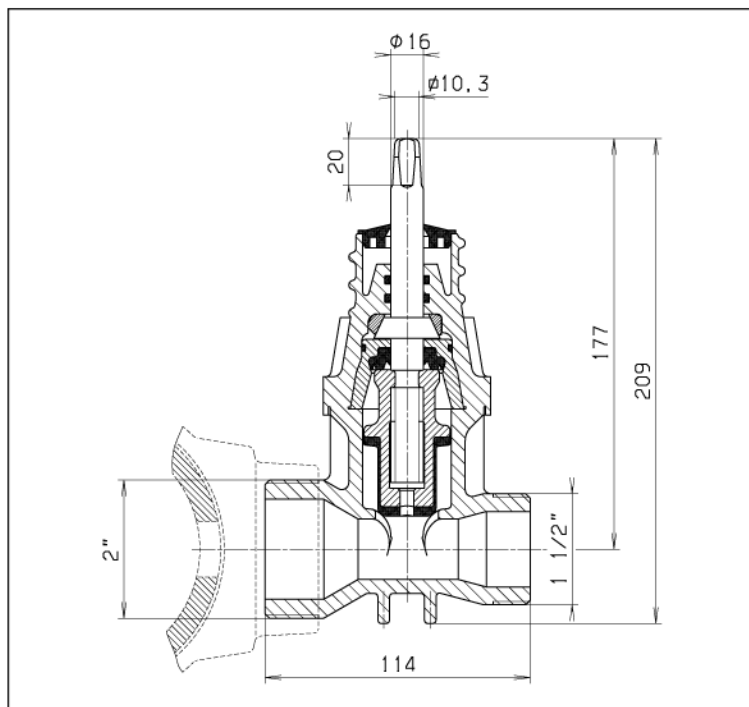
Технические данные и инструкция по сверлению на следующей странице



Врезной вентиль с насадками ISO

Типовой штурвал: No. 7800
 Типовой шток: фикс. No. 9101,
 телеск. No. 9601

Типовые ковера: No. 1550 для легкой дорожной нагрузки
 No. 1650 для тяжелой дорож. нагрузки
 телескопический: No. 1850



№. 2681

Врезной вентиль DN 1"

с 2" наружной резьбой для установки на врезном хомуте и 1 1/2" наружной резьбой только для использования ISO-фитингов „вставить-закрепить” No. 6221F

Запорная система:

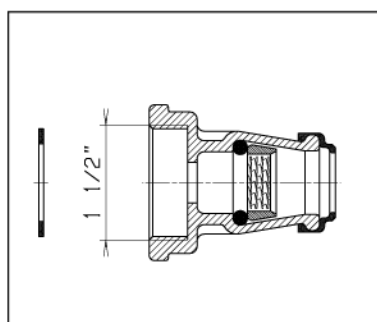
Контакт клина и корпуса вентилья происходит без трения. Поэтому нет истирания и износа клина.

Материал:

Корпус: из полиацетата
 Предел прочности 7000 N/см²

Клин: CuZn39Pb3 (Ms 58)
 резина эластомера
 годная для пит. воды

Шпindelь: нержавеющая сталь 1.4021

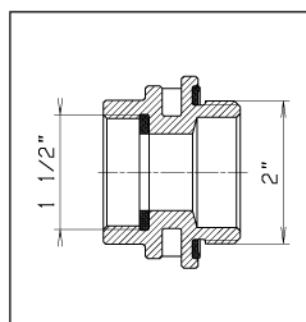


№. 6221F

ISO-фитинг „вставить-закрепить”, полиацетат

внутренняя резьба 1 1/2"
 фитинги „встав.-закр.” для ПЭ труб,
 P_y 1.6 для диаметров 25/32/40/50/63 мм

Резиновое уплотнение упрощает
 трудоемкую герметизацию резьбы !



№. 5940

Переходник

из G-CuSn7ZnPb (Rg7)

внутренняя резьба 1 1/2"
 наружная резьба 2"

для HAWLE - сверильных
 машин No. 5800 или No. 5805

Инструкция пр сверлению и монтажу:

1. Монтаж вентилья:

Вкрутить 2" наружную резьбу во
 внутреннюю резьбу врезного хомута.

2. Сверление:

Полностью открыт вентиль, если нужно
 использовать адаптер (смотри выше)

3. Отключение:

После того, как отверстие просверлено,
 убрать бур и закрыть вентиль.

4. Присоединение трубы:

Установить один из трех ISO-фитингов,
 — втолкнуть трубу — готово

