

Для ПЭ и ПВХ труб $P_y = 1.0 / P_y = 1.6$ МПа по DIN 8074, 8061/8062

для воды

Заказ No.	Резьбовое подключение	Диам. трубы мм*				
		75	90	110	160	225
5270	3/4"	●	●	●	●	●
	1"	●	●	●	●	●
	1 1/4"	●	●	●	●	●
	1 1/2"	●	●	●	●	●
	2"	●	●	●	●	●

*для труб с диам. 63 мм - см. врезной хомут HAKU (стр. F 3/1)

Особенности модели:

- прочная конструкция из ковкого чугуна с эпоксидным порошковым покрытием
- болты, гайки и шайбы из нержавеющей стали А 2
- просверленное отверстие герметизируется O-образным кольцом в верхней части хомута
- с приклеенным резиновым уплотнением

Материал:

Корпус хомута: из ковкого чугуна EN-GJS-400-18 по EN 1563 (GGG 400 - DIN 1693) с эпоксидным порошковым покрытием

Резиновое уплотнение: эластомер

O-образное уплотнение: эластомер (годный для питьев. воды)

Болты, гайки, шайбы: нерж. сталь А 2

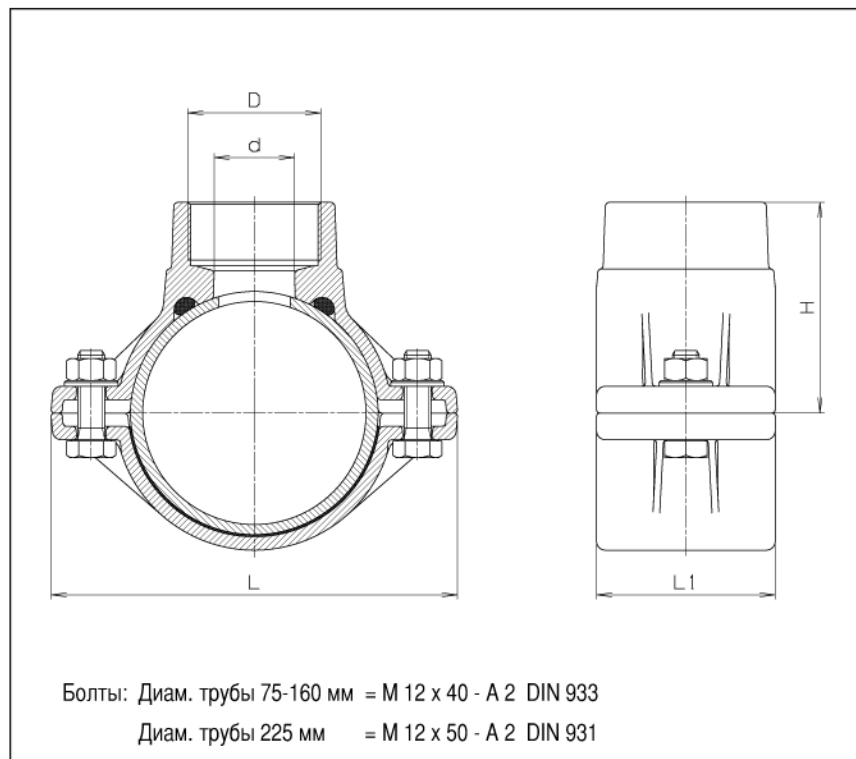
Гайки: покрыты молибденом



Врезной хомут типа „HAWEX”

№. 5270

Врезной хомут системы HAWEX с резьбовым подключением



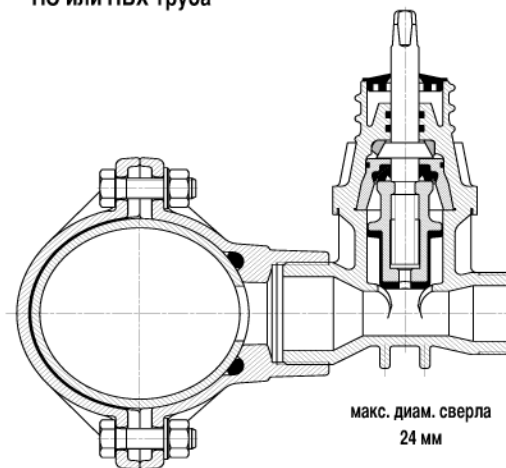
Диам.трубы мм	D	d Ø	L	L 1	H	Масса
75	3/4"	24	148	80	66	1,85
	1"	30	148	80	66	1,95
	1 1/4"	35	148	80	75	1,90
	1 1/2"	42	148	80	75	1,95
90	2"	42	148	80	77	2,00
	3/4"	24	162	80	74	1,85
	1"	30	162	80	74	1,95
	1 1/4"	35	162	80	82	1,90
110	1 1/2"	42	162	80	82	2,00
	2"	42	162	80	85	2,00
	3/4"	24	182	80	84	2,15
	1"	30	182	80	84	2,25
160	1 1/4"	35	182	80	92	2,30
	1 1/2"	42	182	80	92	2,30
	2"	42	182	80	95	2,30
	3/4"	24	228	80	109	2,60
225	1"	30	228	80	109	2,70
	1 1/4"	35	228	80	117	2,70
	1 1/2"	42	228	80	117	2,75
	2"	42	228	80	120	2,80
	3/4"	24	295	100	141	4,65
	1"	30	295	100	141	4,75
	1 1/4"	35	295	100	150	4,85
	1 1/2"	42	295	100	150	4,95
	2"	42	295	100	152	4,95

Пример монтажа: Врезной хомут HAWEX для ввода в дом

- Монтаж врезного хомута HAWEX с 2" внутренней резьбой на ПЭ или ПВХ трубе
- В резьбу вкрутить HAWLE-ISO-врезной вентиль DN 1" - No. 2681 - из POM (Запросите буклет)
- Просверлить трубу через открытый вентиль сверлильным аппаратом HAWLE No. 5800 или No. 5805 (Запросите буклет)
- После просверления отверстия-вывести сверло за пределы клина
- Закрыт вентиль
- Накрутить один из HAWLE-ISO-фитингов No. 6221F для ПЭ труб-диам. 25, 32, 40, 50 или 63 мм
- Вставить ПЭ трубу-закончено !

Для сверления под давлением!

ПЭ или ПВХ труба



соед. ПЭ трубы

