

Компактный хомут сист. НАСОМ HAWLE-COMPAKT

для сверления при рабочем давлении
в сети

Сочетает в себе эффективность и
техническое совершенство

Пригоден для обновления и
повторного использования !

Инструкцию по сверлению см. на следующей странице!

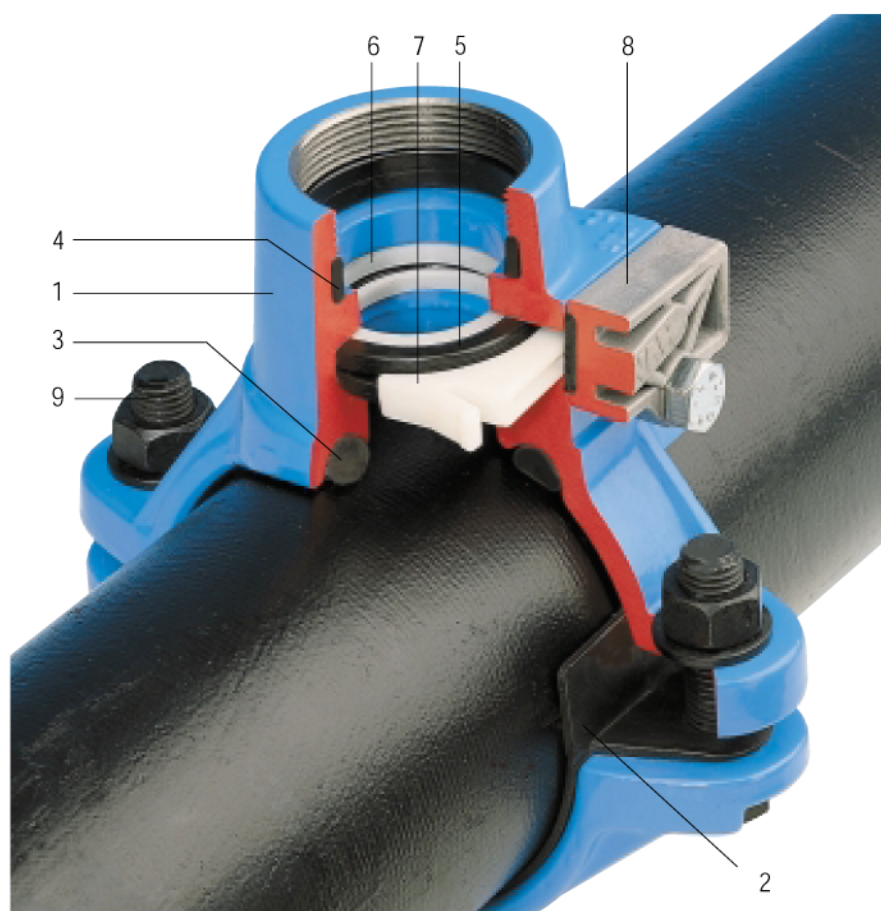
- прочная конструкция из ковкого чугуна, с эпоксидным порошковым покрытием, болты из нержавеющей стали
- быстрая замена резинового вкладыша позволяет производить адаптацию хомута для чугунных труб в хомут для стальных труб. Резиновый вкладыш обеспечивает соответствующее облегание трубы
- защитное кольцо в конце резьбы надежно защищает от коррозии и отложений и поэтому предотвращает уменьшение диаметра рабочего сечения

Заказ No.	Вариант	Применение	Резьбовое подключение	Условный проход / DN				
				80	100	125	150	200
3370	Перекрыт.врезной хомут НАСОМ с резиновым вкладышем для чугунных труб	для воды и неагрессивных сточных вод	1"	●	●	●	●	●
			1 1/4"	●	●	●	●	●
			1 1/2"	●	●	●	●	●
3382	Резиновый вкладыш для стальных труб		2"	●	●	●	●	●

для труб из серого чугуна и стальных труб
Пожалуйста при заказе укажите материал труб и внешний диаметр
для $P_y = 1.6 \text{ МПа}$

Материал:

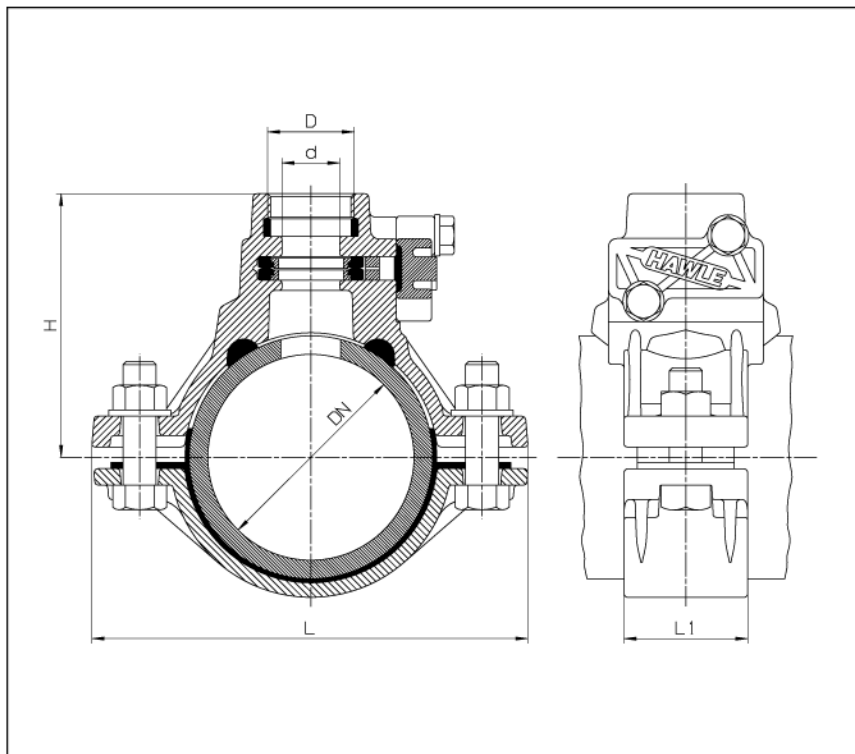
- 1 Седло:** из ковкого чугуна EN-GJS-400-18 по EN 1563 (GGG 400 - DIN 1693) с эпоксидным покрытием масса хомута на 50 % выше чем требования (DIN 3543 часть 2)
- 2 Резиновый вкладыш:** из эластомера
- 3 O-образное кольцо:** из эластомера (годный для питьев. воды)
- 4 Защитное кольцо:** из эластомера (годный для питьев. воды)
- 5 Уплотнение:** из эластомера
- 6 Поддерживающее кольцо:** из POM
- 7 Фиксирующая пластина:** из POM
- 8 Запирающая пластина:** из POM
- 9 Болты, гайки и шайбы:** М 16 - с дельта-магниевым покрытием, обеспечивающем антикоррозионную защиту



Перекрывающийся врезной хомут „НАСОМ”

№. 3370

Перекрыт. врезной хомут „НАСОМ” с резьбовым подключением



DN	D	d Ø	H	L	L 1	Масса
80	1"	28	103,5	186	60	2,8
	1 1/4"	32	109	186	60	2,9
	1 1/2"	43	109	186	60	3,0
	2"	43	114,5	186	60	3,1
100	1"	28	102,5	210	60	3,0
	1 1/4"	32	108	210	60	3,1
	1 1/2"	43	109	210	60	3,2
	2"	43	114,5	210	60	3,3
125	1"	28	115,5	238	60	3,2
	1 1/4"	32	121	238	60	3,3
	1 1/2"	43	122	238	60	3,4
	2"	43	127,5	238	60	3,5
150	1"	28	128,5	264	60	3,5
	1 1/4"	32	134	264	60	3,6
	1 1/2"	43	135	264	60	3,7
	2"	43	140,5	264	60	3,8
200	1"	28	154,5	316	60	4,0
	1 1/4"	32	160	316	60	4,1
	1 1/2"	43	161	316	60	4,2
	2"	43	166,5	316	60	4,3

Инструкция по сверлению:

Сверление:

- просверлить трубу сверлильной машиной Hawle (см. спец. буклет)
- вывести сверло
- отвинтить фикс. пластину

Перекрытие:

- смазать перекрывающий нож (заказ №. 4801)
- вставить перекрывающий нож
- закрыть

Присоединение:

- присоединить трубу
- вытащить перекр. нож
- забить запирающую пластину

