

Название продукции	Заказ No.	P _y / МПа	Размер / DN Диам. ПВХ трубы, мм									
			50 63	65 75	80 90	100 110	125 140	150 160	200 200	200 225	250 280	300 315
Фиксирующий хомут	1254	P _y 1.0 *P _y 1.0 + P _y 1.6	● *	● *	● *	●	●	●		●	●	●
	1255	P _y 1.6				●	●	●		●		
Соединительная муфта	9240	P _y 1.0		●	●	●	●	●	●	●		

№. 1254 Фиксирующий хомут (раструб — труба)

из ковкого чугуна EN-GJS-400-18 по EN 1563 (GGG 400 - DIN 1693)
с эпоксидным порошковым покрытием



Обжимное кольцо
Ms 58 (CuZn36Pb3)



№. 9240 Соединительная муфта (труба — труба)

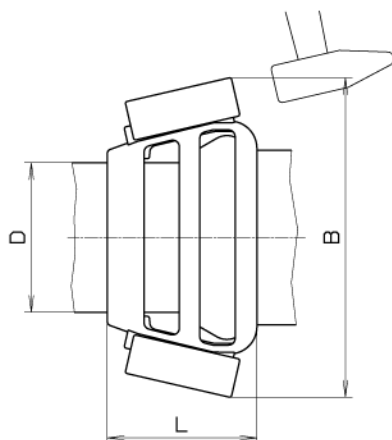
Корпус: из ковкого чугуна EN-GJS-400-18 по EN 1563
(GGG 400 - DIN 1693), с эпоксидным порошковым
покрытием

Обжимное
кольцо: Ms 58 (CuZn36Pb3)

Болты: A 2 DIN 933

Прокладка: эластомер (годный для питьевой воды)





№. 1254 Фиксирующий хомут

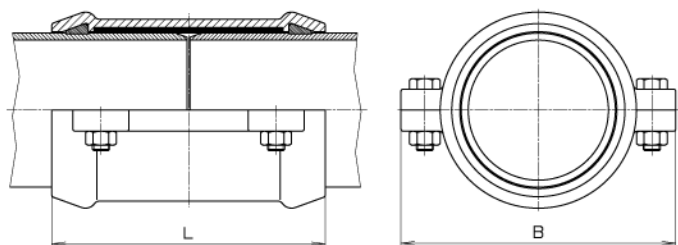
Фиксирующий хомут для всех типов ПВХ труб и раструбов.

Корпус, состоящий из 2-х частей может быть установлен на существующий трубопровод, при необходимости может быть разобран и использован повторно.

Обжимное кольцо самоуплотняется благодаря коническому строению. Форма зубцов обжимного кольца не позволяет повредить трубу, что обеспечивает максимальное сцепление с трубой без её повреждения.

Клин забивается с двух сторон.

Забить клин до момента, когда хомут полностью закрыт



№. 9240 Соединительная муфта

Жестко-фиксированное соединение двух патрубков, может использоваться как ремонтный хомут

Зубцы обжимного кольца не стирают трубу — необязательно снимать фаску с конца труб.

Для тонкостенных ПЭ тру и для соединения ПЭ-ПВХ необходимо применять поддерживающую втулку.

DN	ПВХ-труб диам.	B		L		Масса кг	
		№. 1254/1255	№. 9240	№. 1254/1255	№. 9240	№. 1254 / 1255	№. 9240
50	63	180		91		2,5	
65	75	200	156	96	170	2,8	3,4
80	90	220	174	103	174	3,0	4,5
100	110	240	196	110	195	3,5	5,8
125	140	280	228	123	220	3,9	7,3
150	160	300/320	254	140/152	245	6,0	10,5
200	200		308		316		19,5
200	225	380/400	332	165/185	350	9,5	21,0
250	280	455		195		13,5	
300	315	495		200		16,3	