

Заказ No.	Вариант	Условный проход DN														
		50	65	80	100	125	150	200	250	300	350	400	450	500	600	
3500	Универсальный врезной хомут резьбовой	1"	●	●	●	●	●	●	●	●	●					
		1 1/4"	●	●	●	●	●	●	●	●	●					
		1 1/2"			●	●	●	●	●	●	●					
		2"			●	●	●	●	●	●	●	●	●	●	●	●
		2 1/2"						●	●	●	●	●	●	●	●	●
		3"						●	●	●	●	●	●	●	●	●
3510	Универсальный врезной хомут фланцевый	DN 40			●	●	●	●	●	●						
		DN 50			●	●	●	●	●	●						
		DN 80						●	●	●	●	●	●	●	●	
		DN 100						●	●	●	●	●	●	●	●	
		DN 150										●	●	●	●	
3530	Слепой хомут (см. стр. F 1/2)	●	●	●	●	●	●	●	●	●	●	●	●	●	●	

большие диаметры по заказу; за дополнительную плату устраивается система контактов для заземления

### Особенности модели

- хомут из нержавеющей стали покрыт резиной
- седло полностью покрыто эпоксидным порошковым слоем
- подвижный резиновый кожух вокруг хомута для легкого монтажа
- уплотнение хомута вылито с учетом повторения поверхности трубы и зафиксировано в корпусе хомута
- легко монтирующиеся болты с тарельчатыми шайбами из нержавеющей стали (No. 3500/3530 и No. 3510)

### №. 3510 фланцевы

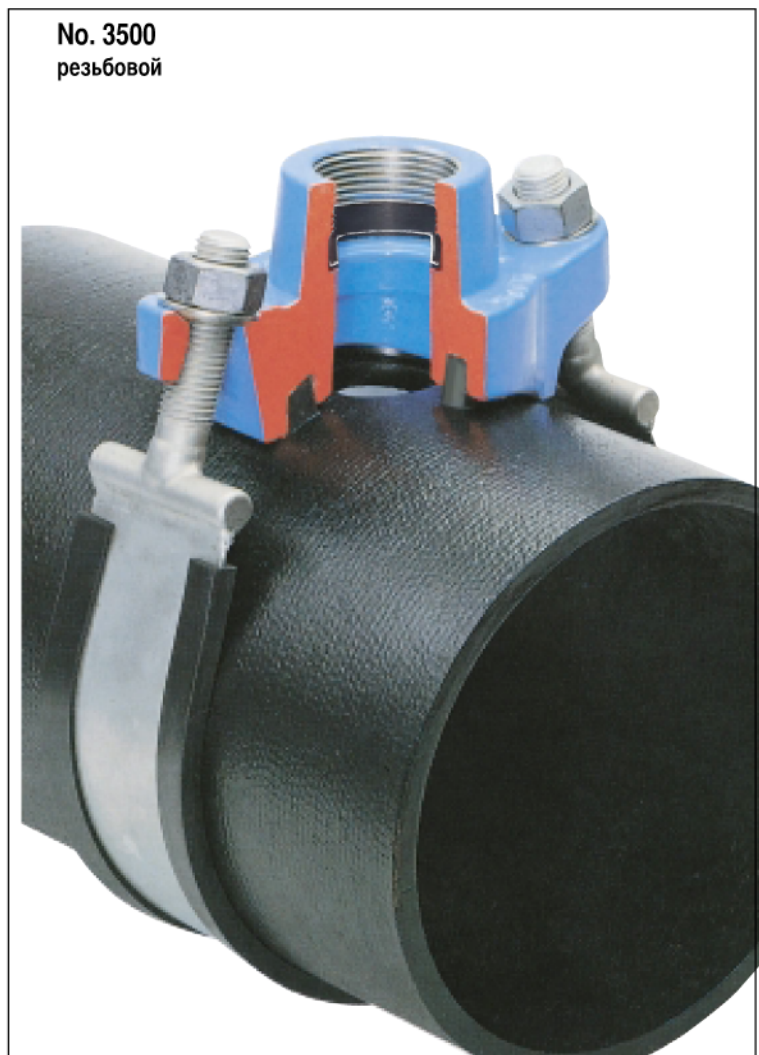


### для чугунных, стальных и асбестоцементных труб

при заказе укажите пожалуйста материал труб

для P, 1.6 МПа

### №. 3500 резьбовой



# Универсальный врезной хомут

## Материал:

Корпус хомута: из ковкого чугуна, с эпоксидным порош. покрытием

Уплотнение: эластомер (резина); (годный для питьевой воды)

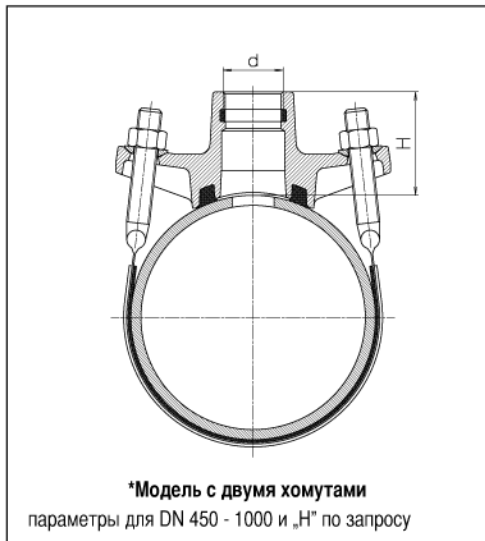
Хомут: лента 1,5 мм, из нерж. стали 1.4571 DIN 17006

Резиновый кожух: эластомер (резина)

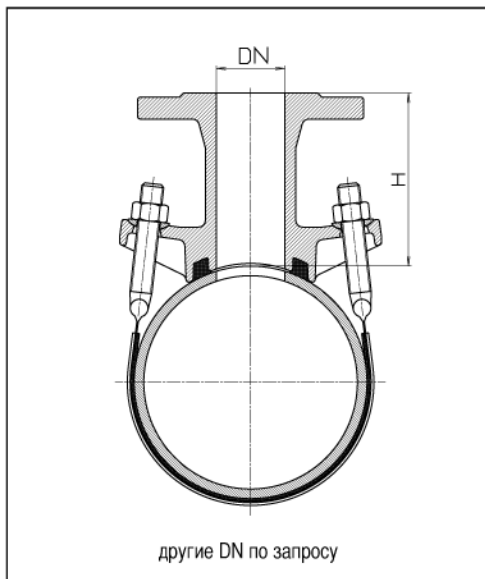
Болты: М 16 - нерж. сталь 1.4308 DIN 17006

Гайки: DIN 934, нерж.и кислотостойкая сталь 1.4401, DIN 17006 (с молибденовым покрытием)

**№. 3500 Универсальный врезной хомут** с резьбовым подключением DIN 2999  
используется вместе с отключающим адаптером №. 3720 для сверления при рабочем давлении в сети



Подключение		Условный проход / DN										
		50	65	80	100	125	150	200	250	300	350	400
1"	Масса кг	2,30	2,20	2,40	2,50	3,30	3,40	3,90	4,60	4,70		
	Н	64	64	61	61	78	78	86	89	89		
1 1/4"	Масса кг	2,30	2,20	2,40	2,50	3,40	3,50	4,10	4,60	4,70		
	Н	64	64	61	61	78	78	86	89	89		
1 1/2"	Масса кг			2,40	2,50	3,60	3,60	4,20	4,80	4,90		
	Н			57	57	78	78	86	89	89		
2"	Масса кг			2,45	2,50	3,80	3,90	4,40	5,00	5,10	6,40	6,60
	Н			57	57	78	78	86	89	89	74*	74*
2 1/2"	Масса кг						5,30	5,70	6,20	6,40	6,4	6,60
	Н						54*	56*	56*	56*	63*	63*
3"	Масса кг						5,40	5,40	5,90	6,00	6,4	6,60
	Н						54*	56*	56*	56*	64*	64*



**№. 3510 Универсальный врезной хомут** с фланцевым подключением - DIN 28504  
все модели имеют двойной хомут  
фланцы засверлены по DIN 2501 - P, 1,6 МПа

Фланец DN		Условный проход / DN											
		80	100	125	150	200	250	300	350	400	450	500	600
40	Масса кг	6,60	6,60	6,80	6,90	7,70	7,90	8,00					
	Н	114	114	126	126	145	153	153					
50	Масса кг	6,60	6,60	6,80	6,90	7,70	7,90	8,00					
	Н	114	114	126	126	145	153	153					
80	Масса кг				8,80	10,00	10,40	10,50	11,00	12,20	12,30	12,50	11,80
	Н				135	150	147	147	146	146	146	146	146
100	Масса кг				10,30	10,10	11,60	11,70	12,50	12,70	12,80	12,90	13,30
	Н				140	155	158	158	165	165	165	165	165
150	Масса кг									27,50	28,00	29,00	30,50
	Н									186	186	186	186



**№. 3530 Слепой хомут**  
из ковкого чугуна, с эпоксидным порошковым покрытием

Условный проход	50	65	80	100	125	150	200	250	300
Масса кг	2,60	2,60	2,70	2,70	3,50	3,60	4,30	4,80	4,90