

Фланец двухкамерный

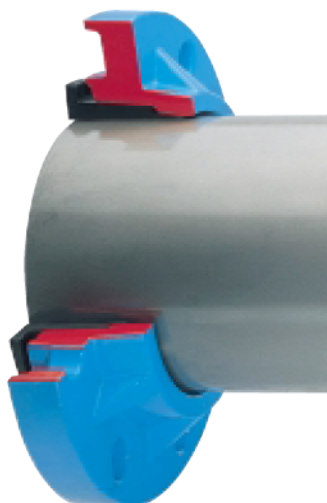
№. 7101

для $P_y = 1.6$ МПа

Материал:

Фланец:
см. таблицу
с эпоксидным покрытием

Уплотнительная втулка:
эластомер, годный для
питьев. воды



Эти фланцы производства Hawle представляют дальнейшую модернизацию великолепно зарекомендовавших себя самоуплотняющихся фланцев Hawle.

Большая длина фитинга и резиновая втулка, герметизирующая две камеры, позволяют перераспределить усилие направленное на конец трубы.

Упругость соединения снимает напряжение в трубе и минимизирует возможность аварии.

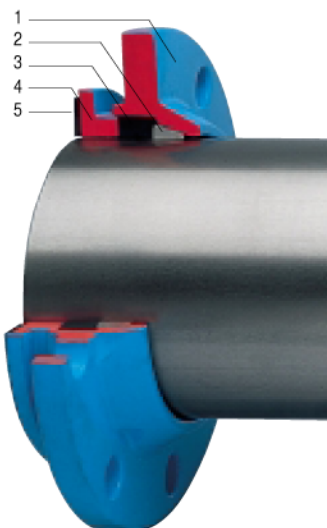
Фланец фиксирующий

№. 7601

для $P_y = 1.6$ МПа

Материал:

- 1 Фланец: ковкий чугун с эпоксидным покрытием
- 2 Обжимное кольцо: закаленная сталь 1.0037
- 3 Уплотнительная втулка: эластомер (годный для питьев. воды)
- 4 Прижимное кольцо: из серого чугуна
- 5 Уплотнение: эластомер (годный для питьев. воды)



Фиксация трубы одновременно с её герметизацией.

Данная система снимает необходимость поддержки трубы и дополнительных фиксирующих приспособлений для снятия осевых усилий и давления.

Данная конструкция может быть разобрана в любое время

Монтаж: Полностью собранный фланец вместе с упл. втулкой и прижимным кольцом надеть на трубу — подвести фланец к ответному фланцу таким образом, чтобы край прижимного кольца выступал на 10 мм за край трубы — затянуть болты в перекрестном порядке. Данный фланец имеет преимущества в том, что может быть установлен на трубе с перпендикулярно обрезанным концом, который отступает от ответного фланца до 15 мм.

Примечание: не снимать фаску с конца трубы !

Фланца DN	Диам. стал. трубы мм	Фланец двухкамерный		Фланец фиксирующий		Фланец самоуплотн. см. на сл. странице			
		Заказ No. 7101		Заказ No. 7601		стандарт		переходный	
		●	S	●	S	Заказ No. 0101	G	Заказ No. 1001	G
40	48					●	G		
50	56-57	●	S						
50	59-61	●	S	●	S				
60	67					●	G		
65	66-68							●	G
65	76	●	G	●	S				
80	89			●	S	●	G		
100	108	●	S	●	S	●	G		
100	114	●	S	●	S				
125	133	●	G	●	S				
150	159			●	S	●	G		
150	168			●	S				
200	219	●	S*	●	S				
250	267					●	G		
250	273	x	S*	x	S*				
300	316	●	G						
400	406					●	S		
400	419					●	G		
500	508					●	G		

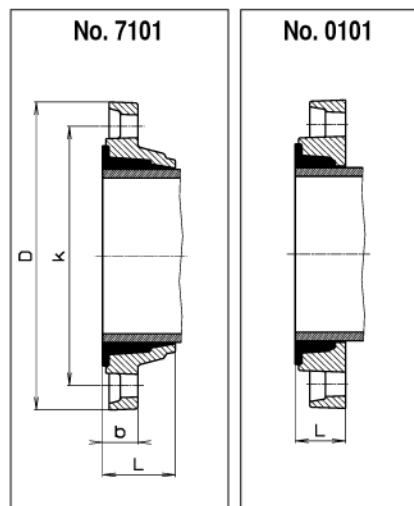
Примечание:

- * P_y 1.6 МПа по заказу
- S из ковкого чугуна
- G из серого чугуна
- x см. стр. G 3/1

Стандартная версия: $P_y = 1.0$ МПа - DIN 2501

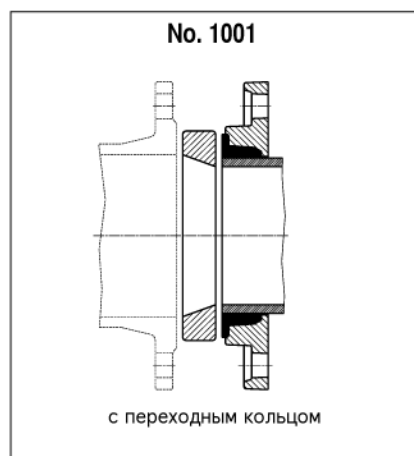
Специальные версии: по заказу

Фланцы для стальных труб



No. 7101 / No. 0101

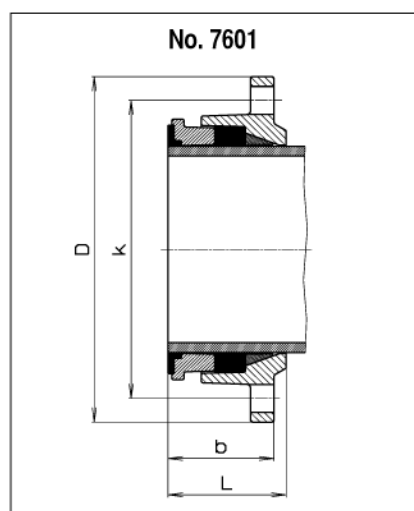
DN фланца	Диам. стальной трубы мм	D - No.		K	b - No.	~L (собранный)		Болты		Масса кг - No.	
		7101	0101			7101	0101	К-во	Резьба	7101	0101
40	48		150	110			30	4	M 16		0,9
50	56-57	165		125	26	54		4	M 16	2,6	
50	59/61	165		125	26	54		4	M 16	2,6	
60	67		175	135			37	4	M 16		2,5
65	76	185		145	28	56		4	M 16	3,5	
80	89		200	160			37	8	M 16		3,2
100	108	220	220	180	25	63	38	8	M 16	3,8	4,4
100	114	220		180	23	63		8	M 16	3,5	
125	133	250		210	33	64		8	M 16	6,8	
150	159		285	240			45	8	M 20		7,5
200	219	340		295	30	71		8	M 20	8,6	
250	267		400	350			48	12	M 20		14,5
300	316	455		400	49	82		12	M 20	18,5	
400	406		565	515			60	16	M 24		22,0
400	419		565	515			60	16	M 24		36,5
500	508		690	620			76	20	M 24		43,0



No. 1001

DN фланца	Диам. стальной трубы мм	D	K	~L с перех. кольцом	Болты		Масса кг
					К-во	Резьба	
65	66-68	185	145	60	4	M 16	5,0

Масса включает перех.кольцо



No. 7601

DN фланца	Диам. стальной трубы мм	D	K	b	~L (несобранный)	Болты		Масса кг
						К-во	Резьба	
50	60	165	125	39	61	4	M 16	2,7
65	76	185	145	38	61	4	M 16	3,4
80	89	200	160	39	67	8	M 16	3,9
100	108	220	180	39	69	8	M 16	4,6
100	114	220	180	44	69	8	M 16	4,4
125	133	250	210	39	69	8	M 16	5,8
150	159	285	240	49	73	8	M 20	7,8
150	168	285	240	52	73	8	M 20	7,3
200	219	340	295	52	81	8	M 20	10,0