

по ENORM M 6070 – DIN 28600

Фланец двухкамерный

для $P_y = 1.6$ МПа

№. 7102 стандарт
№. 7402 переходный
(с переходным кольцом)

Материал:

- 1 Фланец:
см. таблицу
с оксидным покрытием
- 2 Уплотнительная втулка:
эластомер, годный для питьев. воды



Эти фланцы производства Hawle представляют дальнейшую модернизацию великолепно зарекомендовавших себя самоуплотняющихся фланцев Hawle.

Большая длина фитинга и резиновая втулка, герметизирующая две камеры, позволяют перераспределить усилие направленное на конец трубы.

Упругость соединения снимает напряжение в трубе и минимизирует возможность аварии.

Фланец фиксирующий №. 7602

для $P_y = 1.6$ МПа

Материал:

- 1 Фланец: ковкий чугун с оксидным покрытием
- 2 Обжимное кольцо: закаленная сталь 1.0037
- 3 Уплотнительная втулка: эластомер (годный для питьев. воды)
- 4 Прижимное кольцо: из серого чугуна
- 5 Уплотнение: эластомер (годный для питьев. воды)



Фиксация трубы одновременно с её герметизацией.

Данная система снимает необходимость поддержки трубы и дополнительных фиксирующих приспособлений для снятия осевых усилий и давления.

Данная конструкция может быть разобрана в любое время

Монтаж: Полностью собранный фланец вместе с упл. втулкой и прижимным кольцом надеть на трубу — подвести фланец к ответному фланцу таким образом, чтобы край прижимного кольца выступал на 10 мм за край трубы — затянуть болты в перекрестном порядке. Данный фланец имеет преимущества в том, что может быть установлен на трубе с перпендикулярно обрезанным концом, который отступает от ответного фланца до 15 мм.

Внимание: не снимай фаску с конца трубы при монтаже !

Фланца DN	Диам. чуг. трубы мм	Фланец двухкамерный		Фланец фиксирующий		Фланец самоупл. см.чертеж на сл.странице	
		стандарт	переход			стандарт	переход
		Заказ No. 7102	Заказ No. 7402	Заказ No. 7602	Заказ No. 0102	Заказ No. 1002	
50	56		x G				
50	66	● S		● S			
60	77	● S		● S	● G		
60	82				● G		
65	66					x G	
65	82	● G		● S			
80	98	● S		● S	● G		
80	101	● S					
100	118	● S		● S	● G		
125	118					● G	
125	144	● S		● S	● G		
150	144		● S				
150	170	● S		● S	● G		
175	196				● G		
200	170		● G				
200	222	● S*		● S*	● G		
250	273-274	● S*		● S*			
300	326	● S*		● S*	● G		
350	378				● G		
400	429	● S*			● S		
500	532				● S*		
600	635				● S		

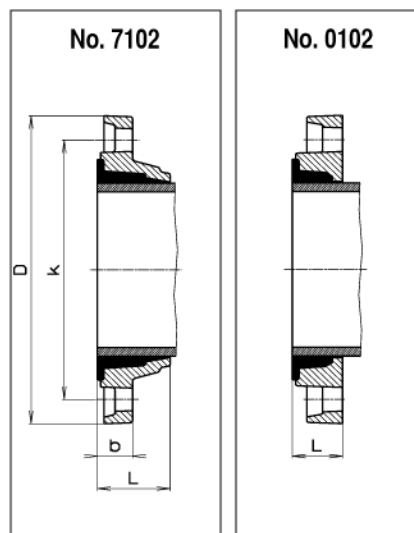
Примечание:

- * $P_y = 1.6$ МПа по запросу
- S = из ковкого чугуна
- G = из серого чугуна
- x = см. стр. G 4/1

Стандартная версия: $P_y = 1.0$ МПа - DIN 2501

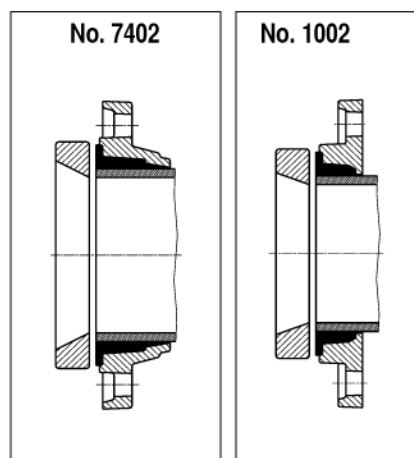
Специальные версии: по запросу

Фланцы для чугунных труб



№. 7102 / №. 0102

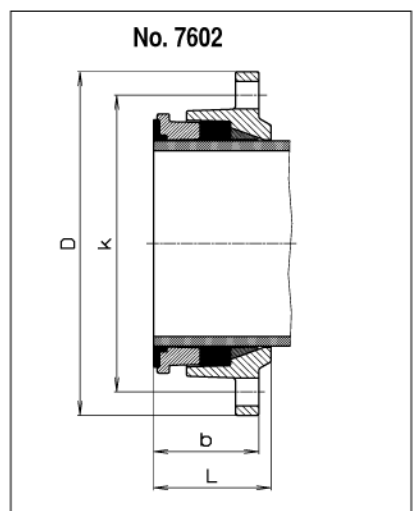
DN фланца	Диам. чуг. трубы мм	D - No.		K	b - No.		~ L (собранный)		Болты		Масса кг - No.	
		7102	0102		7102	7102	0102	К-во	Резьба	7102	0102	
50	66	165	165	125	22	56	35	4	M 16	1,8	2,2	
60	77	175	175	135	28	56	35	4	M 16	3,1	2,4	
60	82		175	135			35	4	M 16		3,0	
65	82	185		145	29	58		4	M 16	3,4		
80	98	200	200	160	22	64	38	8	M 16	2,6	3,2	
80	101	200		160	22	64		8	M 16	2,8		
100	118	220	220	180	23	62	38	8	M 16	3,1	3,8	
125	144	250	250	210	24	66	42	8	M 16	4,2	5,3	
150	170	285	285	240	25	66	45	8	M 20	5,2	7,0	
175	196		315	270			46	8	M 20		6,8	
200	222	340	340	295	30	71	45	8	M 20	7,6	10,5	
250	274	400		350	32	78		12	M 20	10,9		
300	326	455	455	400	33	82	51	12	M 20	13,8	15,0	
350	378		510	460			61	16	M 20		23,0	
400	429	570	580	515	37	103	61	16	M 24	22,0	22,5	
500	532		690	620			74	20	M 24		35,0	
600	636		776	730			74	20	M 27		38,0	



№. 7402 / №. 1002

DN фланца	Диам. чуг. трубы мм	D - No.		K	b с перех. кольцом - No.		~L с перех. кольцом - No.		Болты		Масса кг - No.	
		7402	1002		7402	7402	1002	К-во	Резьба	7402	1002	
125	118		250	210			72	8	M 16		9,5	
150	144	285		240	58	94		8	M 20	10,2		
200	170	340		295	65	95		8	M 20	15,0		

Масса включает переходное кольцо



№. 7602

DN фланца	Диам. чуг. трубы мм	D	K	b	~ L (несобранный)	Болты		Масса кг
						К-во	Резьба	
50	66	165	125	60	71	4	M 16	3,0
60	77	175	135	60	73	4	M 16	3,2
65	82	185	145	63	79	4	M 16	3,7
80	98	200	160	59	76	8	M 16	3,9
100	118	220	180	60	78	8	M 16	4,6
125	144	250	210	62	85	8	M 16	6,0
150	170	285	240	87	98	8	M 20	10,0
200	222	340	295	90	105	8	M 20	14,5
250	274	400	355	90	105	12	M 20	17,5
300	326	455	405	90	105	12	M 20	21,5