

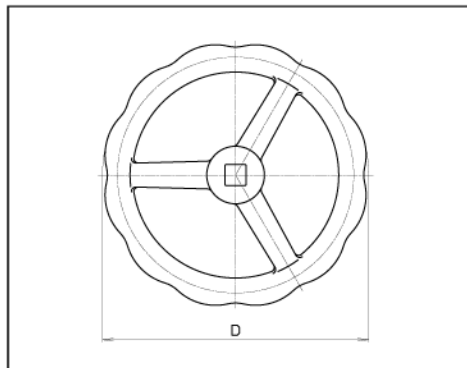
№. 7800 Штурвал

для вентилях, клиновых задвижек и задвижек типа „Комби”

из серого чугуна, с эпоксидным порошковым покрытием от DN 50 также с ручкой

* также для гильотинных задвижек №. 3600

** также для гильотинных задвижек №. 3600 DN 50-65



+ Корпус DN 400, с фланцевым соединением DN 450 или 500

	DN	D	Масса кг	
7800	3/4" - 2" **	140	0,65	●
	50	160	1,00	●
	65	190	1,30	●
	80	190	1,70	●
	100	240	2,20	●
	125* - 150*	320	4,20	●
	200	360	6,50	●
	250 - 350*	486	10,00	●
	400 - 500+	600	21,00	●
	500 - 600	800	22,00	●

№. 7840 Штурвал

для гильотинных задвижек №. 3600

DN 80/100/200/250/300/400

из серого чугуна, с эпоксидным порошковым покрытием

№. 7809 Штурвал

из алюминия DN 50-200

№. 2156 Наконечник штока

из серого чугуна, оцинкованный

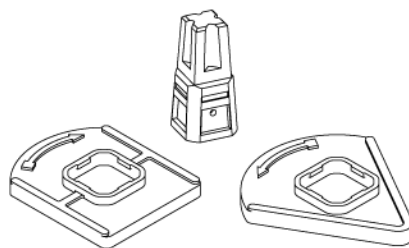
Индикатор направления

из эластомера

проходит через наконечник штока

№. 2162 закрытие по часовой стрелке

№. 2152 закрытие против часовой стрелки



+ Корпус DN 400, с фланцевым соединением DN 450 или 500

DN	№. 2156	№. 2162	№. 2152
50	●		
65	●		
80	●	●	●
100 - 150	●		
200	●		
250 - 350	●	●	●
400 - 500+	●	●	●

Удлинитель штока

материал: St 0037

№. 7820 цена за 1. м

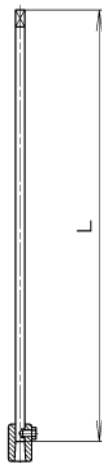
№. 7821 цена за каждые дополнительные 0,5 м

материал: нержавеющая сталь

№. 7825 цена за 1. м

№. 7826 цена за каждые дополнительные 0,5 м

Пожалуйста при заказе укажите общую длину!



DN	№. 7820 / 7821	№. 7825 / 7826
3/4" - 2"	●	
50	●	●
65	●	●
80	●	●
100-150	●	●
200	●	●
250 - 350	●	●
400 - 500	●	●

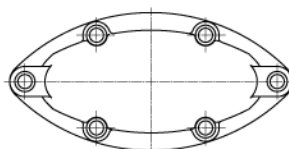
№. 8570E2

№. 8570

Заглушка

для установки на задвижках типа „Комби” на направлении не требующем отключения

из ковкого чугуна, с эпоксидным порошковым покрытием



DN	Масса кг	
80	1,20	●
100	1,60	●
125	2,10	●
150	2,50	●
200	4,30	●

Аксессуары

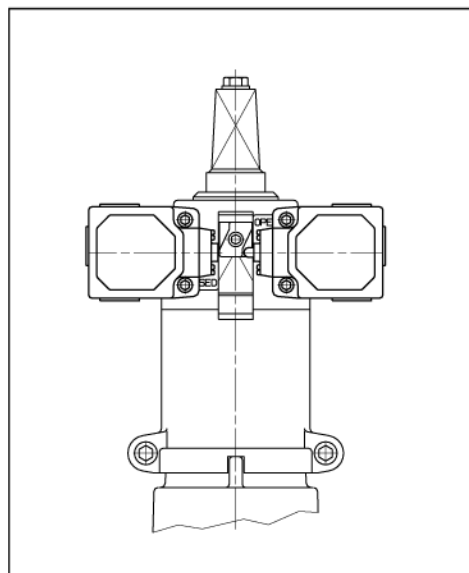
№. 4000STE2

Задвижка клиновая E2 „короткая”
с индикатором положения

№. 4700STE2

Задвижка клиновая E2 ”длинная”
с индикатором положения

последующая версия клиновых задвижек
HAWLE с индикатором положения клина или
версия с позиционными выключателями - по
запросу



DN	No. 4000STE2	No. 4700STE2
50	●	●
65	●	●
80	●	●
100	●	●
125	●	●
150	●	●
200	●	●
250	●	●
300	●	●
350	●	
400	●	●
450		●
500		●

Тарельчатый клапан

№. 9930

с фланцем, засверленным под $P_y = 1.0$ МПа - DIN
2501

из серого чугуна
с эпоксидным порошковым покрытием



DN	Масса кг	
50	4,70	●
65	4,40	●
80	7,70	●
100	9,80	●
125	10,00	●
150	20,50	●
200	17,50	●
250	26,50	●
300	34,00	●

№. 8655

Фильтр для всаса насоса

Фланец: из серого чугуна

Фильтр: из оцинкованной листовой стали

№. 8653

Фильтр для всаса насоса

из высоколегированной стали 1.4301



DN	Длина	Масса №. 8655	
50	152	3,5	●
65	168	4,5	●
80	168	5,6	●
100	190	6,3	●
125	214	7,2	●
150	247	13,6	●
200	323	21,0	●

другие размеры по заказу !

№. 3470

Плоская прокладка с льняным армированием

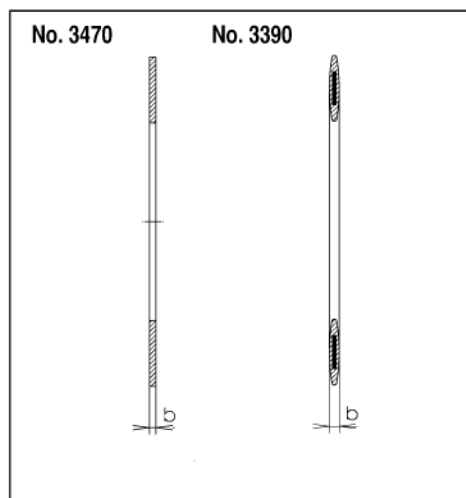
из эластомера, годный для питьевой воды

№. 3390

Плоская прокладка со стальным армированием

сохраняет свою форму и благодаря этому облегчает установку

из эластомера, годный для питьевой воды



DN	b		Масса кг		
	№. 3470	№. 3390	№. 3470	№. 3390	
50	3	4	0,02	0,04	●
65	3	4	0,03	0,06	●
80	3	4	0,04	0,07	●
100	3	5	0,04	0,07	●
125	3	5	0,05	0,12	●
150	4	5	0,06	0,13	●
200	4	6	0,10	0,18	●
250	4	6	0,13	0,23	●
300	4	6	0,17	0,60	●
350	4	7	0,21	0,70	●
400	4	7	0,23	0,77	●

Уширительная втулка

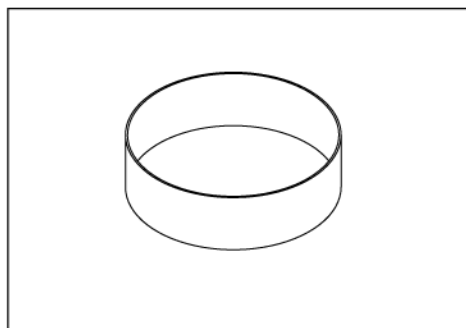
для самоуплотняющихся фланцев

позволяет увеличить внешний диаметр трубы для применения фланца

№. 7540 Втулка с толщиной стенки 2 мм
(60 мм ширина)

№. 7560 Втулка с толщиной стенки 3 мм
(80 мм ширина)

Пожалуйста укажите материал трубы и внешний диаметр !



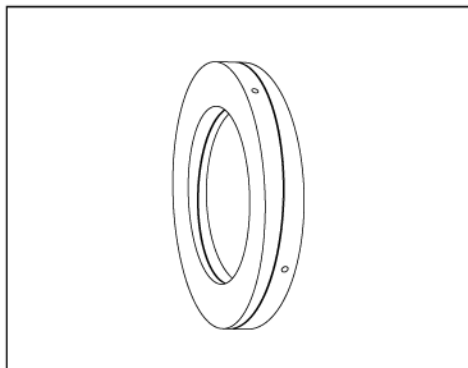
DN	
50	●
65	●
80	●
100	●
125	●
150	●
200	●
250	●
300	●
350	●
400	●

Аксессуары

№. 8730

Угловая вставка регулируемая 0°–8°

из оцинкованной стали



DN	Масса кг	
80	1,70	●
100	2,00	●
125	2,90	●
150	3,70	●
200	5,20	●
250	7,70	●
300	9,10	●
350	17,60	●
400	21,50	●

№. NL 47

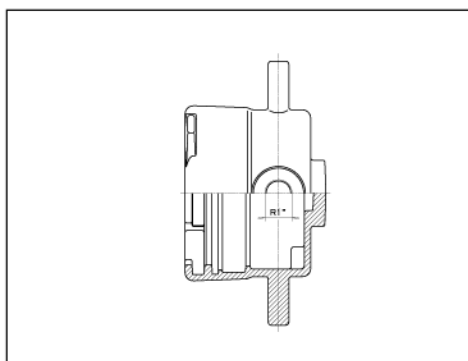
Заглушка

с раструбом для всех типов труб
 $P_y = 1.6$ МПа

из ковкого чугуна, с эпоксидным порошковым покрытием

(для выбора необходимого стопорного кольца см. стр. А 5/1)

отверстие с резьбой R 1"



DN	Диам. трубы	Масса кг	
80	98	5,00	●
100	118	5,40	●
125	144	7,50	●
150	170	8,50	●
200	222	13,00	●

№. 8580

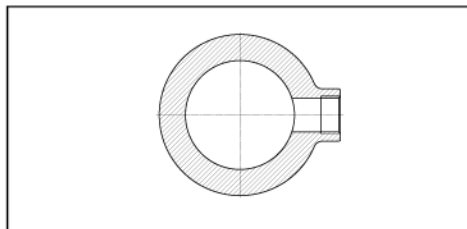
Зажимной тройник

с резьбовым подключением

$P_y = 1.6$ МПа

из серого чугуна

с эпоксидным порошковым покрытием



DN	Резьба	Высота	Масса кг	
80	1 1/4"	60	3,90	●
100	1 1/4"	60	4,20	●
150	1 1/4"	60	7,90	●

№. 8590

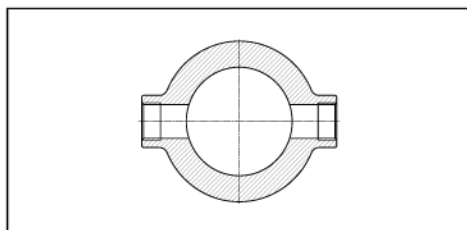
Крестовина зажимная

с двумя резьбовыми подключениями

$P_y = 1.6$ МПа

из серого чугуна

с эпоксидным порошковым покрытием



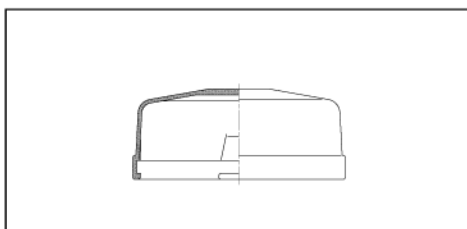
DN	Резьба	Высота	Масса кг	
100	1 1/4"	60	4,30	●
125	1 1/4"	60	6,30	●
150	1 1/4"	60	7,80	●
250	1 1/4"	90	19,20	●
250	2"	90	19,20	●

№. 5417

Колпачек индикации воровства воды

для надземных пожарных гидрантов

С сентября 1988 все пожарные гидранты HAWLE изготавливаются с колпачком индикации воровства воды.



№. 5417	
	●

для гидрантов, изготовленных до сентябрь 1988, нужен комплект для перенастройки

Комплект для перенастройки для

колпачка индикации воровства воды

для гидрантов, изготовленных до сентября 1988

№. 5416 стандарт, для всех гидрантов Hawle с обозначением ENORM-F 2010

№. 5418 для гидрантов типа No. 480 и 482 старая версия, шпindelь □ 18 мм

№. 5419 для гидрантов типа No. 481 и 482, шпindelь □ 22 мм конический



Покрышка для управл. пож. гидрантом

№. 5416	●
№. 5418	●
№. 5419	●

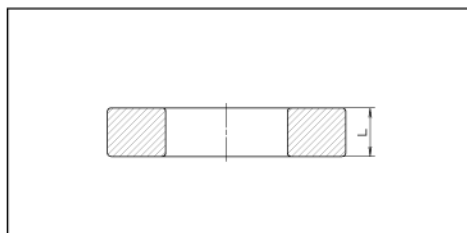
№. 8615

Регулировочные шайбы

для заполнения пустоты

сталь 1.0037

Пожалуйста укажите толщину "L" !



DN	
50	●
65	●
80	●
100	●
125	●
150	●
200	●

Переходник для ISO фитингов

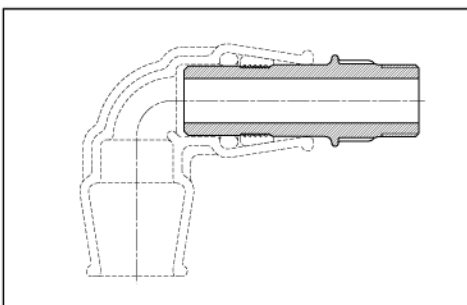
№. 6630 с равными концами

№. 6631 с различными концами

с наружной резьбой

из полиацетата

Каждый ISO фитинг может быть модифицирован в патрубковый фитинг с наружной резьбой



Заказ №.	DN	Резьба	L	Масса	
6630	3/4"	3/4"	92	0,04	●
	1"	1"	105	0,05	●
	1 1/4"	1 1/4"	123	0,10	●
	1 1/2"	1 1/2"	144	0,20	●
	2"	2"	160	0,35	●
6631	1"	1 1/4"	111	0,06	●
	1"	1 1/2"	117	0,07	●
	1"	2"	126	0,12	●

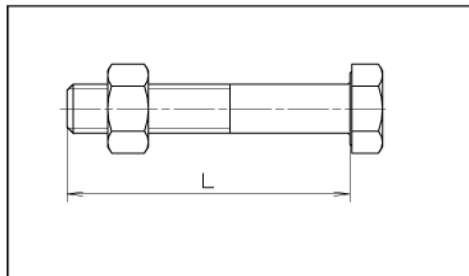
Аксессуары

Болты и гайки

№. 8810 оцинкованные

№. 8830 А 2 защищены от коррозии

№. 8840 А 4 защищены от коррозии и воздействия агрессивных сред



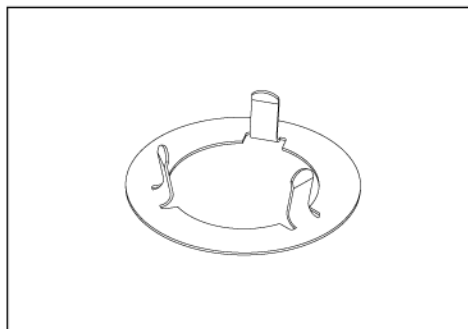
Длина болта / L	№. 8810		№. 8830		№. 8840	
	М 16	М 20	М 16	М 20	М 16	М 20
60	●	●	●	●	●	●
70	●	●	●	●	●	●
80	●	●	●	●	●	●
90	●	●	●	●	●	●
100	●	●	●	●	●	●
110	●	●				
120	●	●				
130		●				
140		●				
150		●				

НАFIX-Шайба

№. 8888

из высоколигированной стали 1.4301

- защищает покрытие
- направляет болты
- держится на месте
- не корродирует

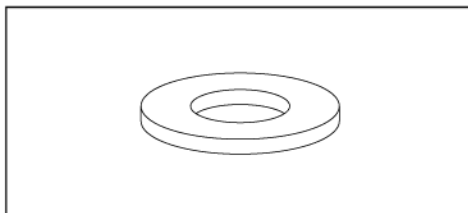


для болтов	К-во поставки (штука)	
М 16	200	●
	1000	
М 20	150	●
	750	
М 24	80	●
	400	
М 27	50	●
	250	

Шайба, уплотн.

№. 8873 А 2 защищена от коррозии

№. 8874 А 4 коррозионно и кислотозащищенная



№. 8873	для М 16	●
	для М 20	●
№. 8874	для М 16	●
	для М 20	●

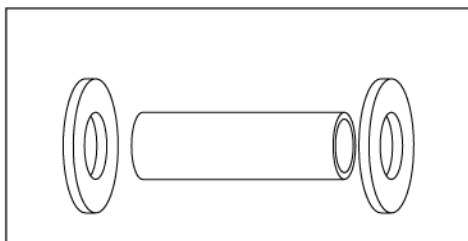
Изолятор болтов

для электроизоляции болтов и предотвращения электрокоррозии

№. 8877 ISO-Шайба

толщина 3 мм, из эпоксидного стекла

№. 8820 Трубка полистерол



	для резьбы	
Шайба	М 16	●
	М 20	●
Труба	М 16	●
	М 20	●

Требуемые длины болтов: Задвижки фланцевые — Фланцы (засверлены под $P_y = 1.0$)

Задвижка фланцевая DN	Диаметр болтов	Количество болтов	Длина болта для фланца No.:								
			№. 0101 №. 0102	№. 7101 №. 7103	№. 0400	№. 5500	№. 5600	№. 0310 №. 0311	№. 7602	№. 7601	№. 8100
50	М 16	4	70	70	60	60	70	60	90	80	60
65	М 16	4	70	70	70	70	70	70	100	80	70
80	М 16	8	80	70	70	70	70	70	100	80	70
100	М 16	8	80	70	70	70	70	70	100	80	70
125	М 16	8	80	80	70	70	80	70	100	80	70
150	М 20	8	90	80	70	70	80	70	140	100	70
200	М 20	8	90	80	70		80	70	140	100	70
250	М 20	12	100	90	80		90	80	140		80
300	М 20	12	100	90	90		90	90	140		90
350	М 20	16	120								100
400	М 24	16	120								100