



Поршневые шиберные вентили KVMN

Муфтовое присоединение с трубной резьбой по ISO 228-1,
муфтовое присоединение с NPT-резьбой по ANSI B2.1
Материал: чугун, стальное литье, кислотостойкое стальное литье
Вентильное кольцо KX-GT

**KVMN 1/2"–2"
1/2"–2" NPT**

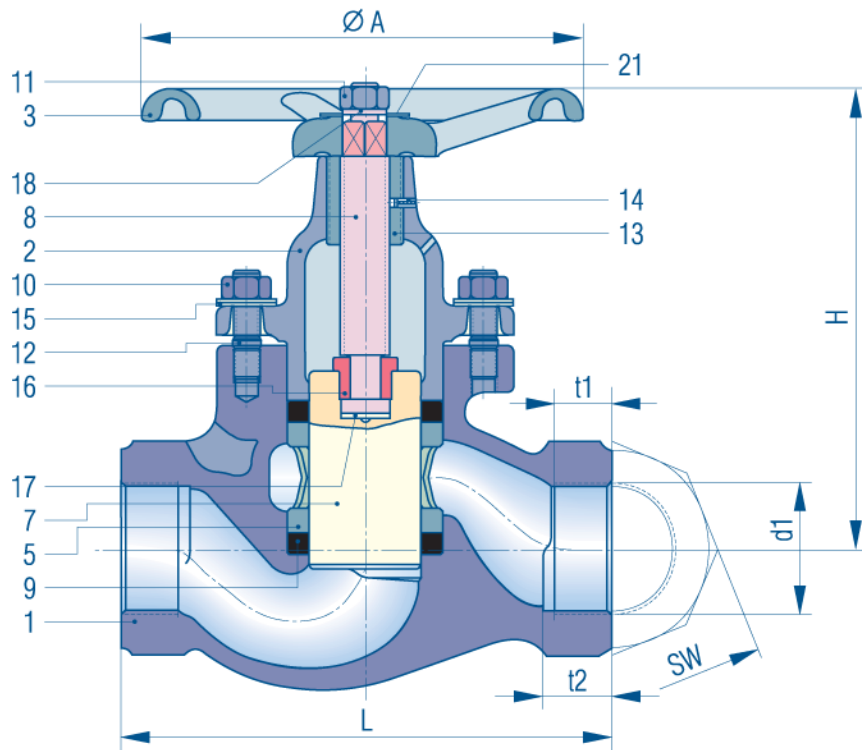
Ру 63

Ду 1/2"–2"
об.мат. VIII, Xc

Ру 16

Ду 1/2"–2"
Обозначение
материала III

Строительная длина по
DIN 3202-M9



Описание

Запорный вентиль Ру 63, Ру 16

Поршневой шиберный вентиль, уплотнен двумя эластичными вентильными кольцами. Корпус из чугуна, стальное литье или кислотостойкого стального литья. Маховик из чугуна, поршень из нержавеющей специальной стали, строительная длина по DIN 3202-M9. Муфтовое соединение с трубной резьбой по ISO 228-1, муфтовое соединение с NPT-резьбой по ANSI B2.1.

Производитель: «КЛИНГЕР»
Тип: KVMN VIII KX для Ду 1/2" – 2"

KVMN KX VIII для Ду 1/2" – 2"
NPT

Пример заказа:

KVMN 1/2"-III KX, Ру 16

Наименование детали	Обозначение материала		
	III	VIII	Xc
1 корпус	EN-GJL-250	1.0619	1.4581
2 верхняя часть	EN-GJL-250	1.0619	1.4581
3 маховик	EN-GJL-200	EN-GJL-200	EN-GJL-200 rilansiert
5 латерна	Sint C10	Sint C10	1.4408
7 поршень	1.4104	1.4104	1.4404
8 шпindelь	1.4021	1.4021	1.4404
9 вентильное кольцо	KX-GT	KX-GT	KX-GT
10 шестигранная гайка	1.1181	1.1181	A4 – 70
11 шестигранная гайка	1.1181	1.1181	A4 – 70
12 установочный штифт 1/2" – 1"	1.1181	1.1181	A4 – 70
установочный штифт 1 1/4" – 2"	1.7709	1.7709	A4 – 70
13 резьбовая втулка ¹⁾	–	Sint C11 spezial	Sint C11 spezial
14 зажимная втулка ¹⁾	–	пружинная сталь	пружинная сталь
15 тарельчатая пружина	50CrV4	50CrV4	1.4310
16 двухчастевой крепеж	1.0715	1.0715	1.4571
17 шайба	1.4401	1.4401	1.4401
18 стопорная шайба	пружинная сталь	пружинная сталь	A2
21 логотип	Al	Al	Al

1) только при Ду 40 и Ду 50

Строительные размеры в мм				вес в кг.		
Ду	L	H	длина хода	A	Ру 16	Ру 63
1/2"	100	105	23	100	1,40	1,50
3/4"	120	120	28	120	2,35	2,45
1"	135	138	33	140	3,50	3,60
1 1/4"	160	156	37	160	5,70	5,90
1 1/2"	185	186	44	180	8,10	8,50
2"	220	211	51	200	11,00	11,50

Ру 16, Ру 63

Ду	DIN присоединительная муфта				NPT присоединительная муфта		
	d1	t1	t2	SW	d1	t1	t2
1/2"	R 1/2"	15,5	19,5	36	1/2" – 14 NPT	13,5	19,5
3/4"	R 3/4"	16,0	20,0	41	3/4" – 14 NPT	14,0	20,0
1"	R 1"	17,0	22,0	50	1" – 11 1/2 NPT	17,0	24,0
1 1/4"	R 1 1/4"	19,0	25,0	65	1 1/4" – 11 1/2 NPT	17,5	24,5
1 1/2"	R 1 1/2"	19,0	24,0	75	1 1/2" – 11 1/2 NPT	17,5	24,5
2"	R 2"	26,0	31,0	90	2" – 11 1/2 NPT	18,0	25,0