



Поршневые шиберные вентили KVN

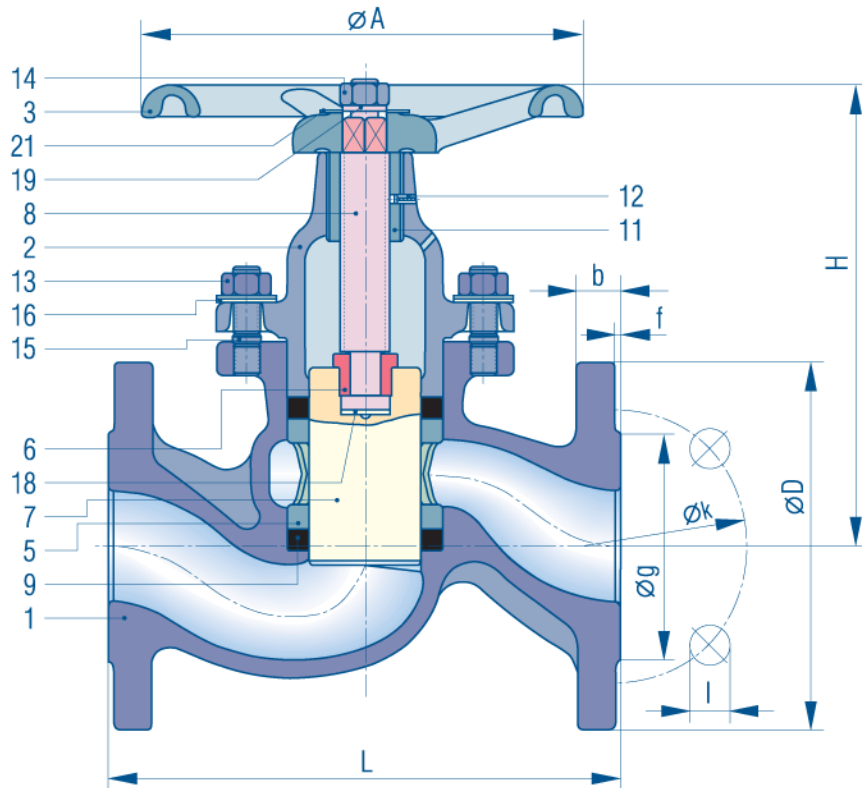
Фланцы по EN 1092-2 Ру 16, фланцы по EN 1092-1 Ру 40
 Материал: чугун, сферолитный чугун, стальное литье, кислотостойкое стальное литье
 Вентильное кольцо KX-GT

KVN 10–50
 Ру 40
 Ду 10–50
 об.мат. VI, VIII, Xc

Ру 16
 Ду 15–50
 Обозначение
 материала III

Ру 6
 Ду 32–50
 Обозначение
 материала III

Строительная длина по
 EN 558-1
 основной ряд 1



Описание
Запорный вентиль Ру 40, Ру 16, Ру 6
 Поршневой шиберный вентиль, уплотнен двумя эластичными вентильными кольцами KX-GT, корпус из чугуна, сферолитного чугуна, стального литья или кислотостойкого стального литья. Маховик из чугуна, поршень из нержавеющей специальной стали, строительная длина по EN 558-1 GR 1, фланцы по EN 1092-1 или EN 1092-2. Производитель: «КЛИНГЕР»
 Тип: KVN VI KX для Ду 10–50.

Пример заказа:
 KVN 10-VIII KX, Ру 40

| Наименование детали | Обозначение материала | | | |
|--------------------------------|-----------------------|-----------------|-----------------|---------------|
| | III | VI | VIII | Xc |
| 1 корпус | EN-GJL-250 | EN-JS 1025 | 1.0619 | 1.4581 |
| 2 верхняя часть | EN-GJL-250 | EN-JS 1025 | 1.0619 | 1.4581 |
| 3 маховик | EN-GJL-200 | EN-GJL-200 | EN-GJL-200 | EN-GJL-200 2) |
| 5 латерна | Sint C10 | Sint C10 | Sint C10 | 1.4408 |
| 6 двухчастевой крепеж | 1.0715 gal | 1.0715 gal | 1.0715 gal | 1.4571 |
| 7 поршень | 1.4104 | 1.4104 | 1.4104 | 1.4404 |
| 8 шпindelь | 1.4021 | 1.4021 | 1.4021 | 1.4404 |
| 9 вентильное кольцо | KX-GT | KX-GT | KX-GT | KX-GT |
| 11 резьбовая втулка 1) | – | Sint C11 spez. | Sint C11 spez. | 1.4401 |
| 12 зажимная втулка 1) | – | пружинная сталь | пружинная сталь | 1.4305 |
| 13 шестигранная гайка | 1.1181 | 1.1181 | 1.1181 | A4 |
| 14 шестигранная гайка | 1.1181 | 1.1181 | 1.1181 | A4 |
| 15 установочный штифт KVN10–25 | 1.1181 | 1.1181 | 1.1181 | A4 |
| 15 установочный штифт KVN32–50 | 1.7709 | 1.7709 | 1.7709 | A4 |
| 16 тарельчатая пружина | 50CrV4 | 50CrV4 | 50CrV4 | 1.4310 |
| 18 шайба | 1.4401 | 1.4401 | 1.4401 | 1.4401 |
| 19 стопорная шайба | пружинная сталь | пружинная сталь | пружинная сталь | A2 |
| 21 логотип | Al | Al | Al | Al |

1) только при Ду 40 и Ду 50

2) с насечками

| Строительные размеры в мм | | | | | вес в кг. | | |
|---------------------------|-----|-----|------------|-----|------------------|------------------------------------|-----------------------|
| Ду | L | H | длина хода | A | Ру 6 об.мат. III | об.мат. III/Ру 16 об.мат. VI/Ру 40 | Ру 40 об.мат. VIII/Xc |
| 10 | 130 | 105 | 23 | 100 | – | – | 2,50 |
| 15 | 130 | 105 | 23 | 100 | – | 2,50 | 2,70 |
| 20 | 150 | 120 | 28 | 120 | – | 4,15 | 4,60 |
| 25 | 160 | 139 | 33 | 140 | – | 5,40 | 5,90 |
| 32 | 180 | 156 | 37 | 160 | 8,00 | 8,50 | 9,10 |
| 40 | 200 | 186 | 44 | 180 | 10,20 | 10,90 | 11,40 |
| 50 | 230 | 211 | 51 | 200 | 13,70 | 14,20 | 16,30 |