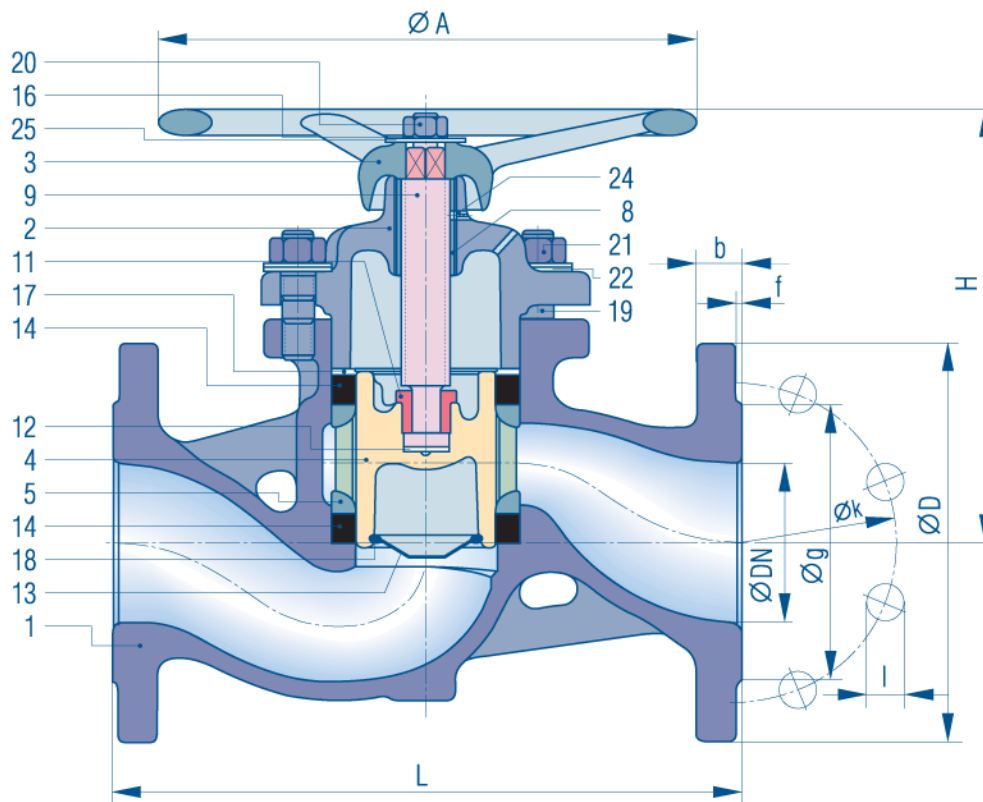


Поршневые шиберные вентили KVN

Фланцы по EN 1092-2 Ру 16

Материал: чугун, сферолитный чугун; вентильное кольцо KX-GT



KVN 65–150

Ру 16

Обозначение материала III

Ру 6

Обозначение материала III

Строительная длина по EN 558-1 основной ряд 1

Границы давлений и температур см. стр. 15
Обозначения материала и размеры фланцев см. стр. 16

| Наименование детали | Обозначение материала III |
|------------------------|-------------------------------|
| 1 корпус | EN-GJL-250 |
| 2 верхняя часть | EN-GJL-250 |
| 3 маховик | EN-GJL-200 |
| 4 поршень | 1.4136 |
| 5 латерна | EN-GJL-200 |
| 8 резьбовая втулка | Sint C11 spezial |
| 9 шпindelь | 1.4021 |
| 11 двухчастевой крепеж | 1.4401 |
| 12 шайба | 1.4401 |
| 13 направляющее дно | 1.4401 |
| 14 вентильное кольцо | KX-GT |
| 16 стопорная шайба | пружинная сталь |
| 17 подкладное кольцо | St37 / матовое никелированное |
| 18 проволочное кольцо | 1.4310K |
| 19 установочный штифт | 1.1181 |
| 20 шестигранная гайка | 5 |
| 21 шестигранная гайка | 5 |
| 22 тарельчатая пружина | 50CrV4 |
| 24 зажимная втулка | пружинная сталь |
| 25 логотип | Al |

Описание

Запорный вентиль Ру 16, Ру 6

Поршневой шиберный вентиль, уплотнен двумя эластичными вентильными кольцами KX-GT, корпус и маховик из чугуна, поршень из нержавеющей специальной стали, строительная длина по EN 558-1GR1, фланцы по EN 1092-2.

Производитель: «КЛИНГЕР»
Тип: KVN III KX для Ду 65–150

Пример заказа:

KVN 65-III KX, Ру 16

| Строительные размеры в мм | | | | | вес в кг. | |
|---------------------------|-----|-------|------------|-----|-----------|-------|
| Ду | L | H | длина хода | A | Ру 6 | Ру 16 |
| 65 | 290 | 194,5 | 50 | 265 | 19,00 | 20,30 |
| 80 | 310 | 219 | 58 | 265 | 26,00 | 27,60 |
| 100 | 350 | 260 | 78 | 300 | 36,50 | 38,30 |
| 125 | 400 | 303 | 86 | 400 | 52,20 | 55,00 |
| 150 | 480 | 331 | 98 | 400 | 80,00 | 85,00 |