

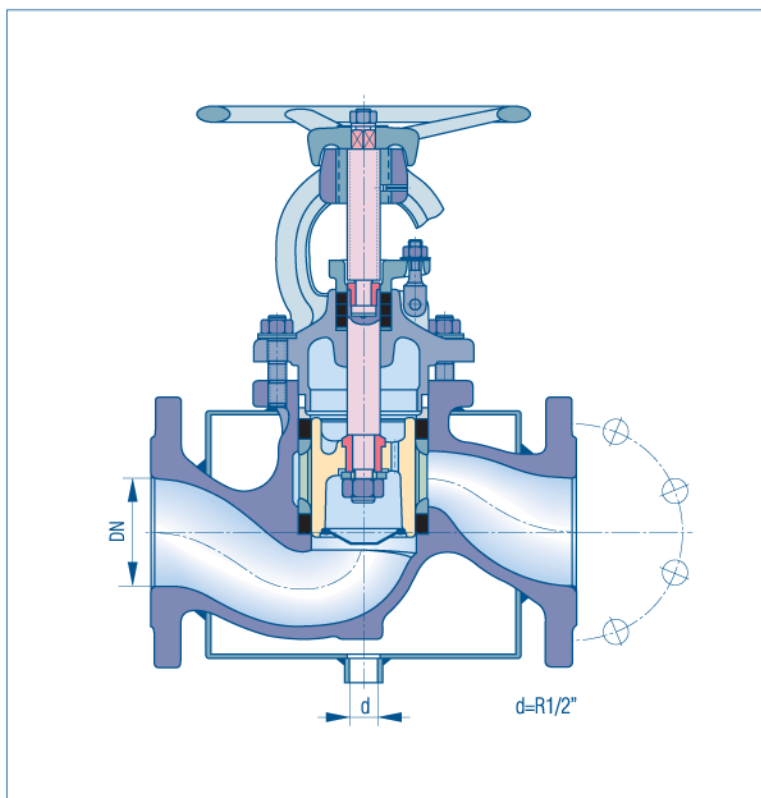


## KVN с тепловой рубашкой

### KVN с тепловой рубашкой

Исполнение с тепловой рубашкой возможно для всех поршневых шибберных вентилей КЛИНГЕР. Строительные, присоединительные размеры и области применения Вы узнаете из соответствующего листа характеристик. Поршневые шибберные вентили с тепловой рубашкой были разработаны для применения в средах, вязкость которых увеличивается в холодном состоянии. Тепловая рубашка выполнена из нержавеющей стали 1.4541 и может быть применена во всех горячих средах, которые подходят для стальных трубопроводов. На тепловой рубашке предусмотрены два нагревательных присоединительных элемента и один сливной кран. Давление среды может составлять макс. 6 бар. Так как при нагревании паром в тепловой рубашке вентиля следует рассчитывать на большой выход конденсата, рекомендуется подсоединить сливной кран тепловой рубашки к конденсатоотводчику.

Степени давлений тепловой рубашки:  
макс. 6 бар



### KVN пожаробезопасное исполнение испытано по API 6FA

Для сертификации на пожаробезопасность был проведен тест по API Standard 6FA и ISO 10497 TÜV Австрия.

