



Шаровой кран КЛИНГЕР «Монобаль» тип KHSU-OE с короткими патрубками

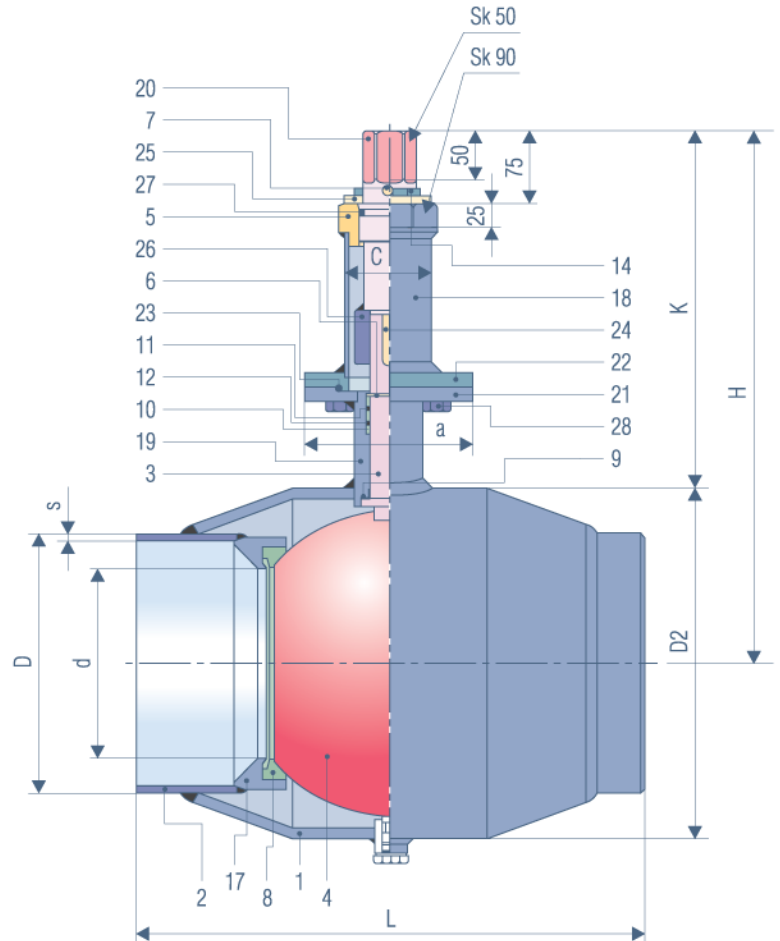
Одночастевой шаровой кран с удлиненным штоком, редуцированный проход, с обеих сторон под приварку по EN 12627, Ру 25
Материал: сталь, температурный режим: -20 °С до 200 °С

KHSU-OE с короткими патрубками 200 – 300

Ру 25

Обозначение материала VIII

№	внутренняя часть	материал
1	корпус	1.0254
2	присоединительная труба	1.0254
3	шток	1.4305
4	шар	1.4301
5	упорная втулка	1.0711
6	пружинное кольцо	HRC 44–51
7	штифт	1.0718
8	уплотнение шара	ПТФЭ+С
9	кольцевая вставка	ПТФЭ+С
10	втулка штока	ПТФЭ
11	О-обр. кольцо	FPM
12	О-обр. кольцо	EPDM
17	уплотнительная вставка	1.0254
18	удлинение	1.0254
19	втулка штока	1.4301
20	насадка под привод	1.4305
21	фланец	1.0254
22	фланец	1.0254
23	О-обр. кольцо	FPM
24	призматическая шпонка	1.0052.07
25	цилиндрический винт	A4
26	муфта	1.4301
27	О-обр. кольцо	FPM
28	шестигранный болт	8 Zn



Шаровой кран «Монобаль» Ру 25

Одночастевой, с редуцированным проходом, необслуживаемое уплотнение штока с О-обр. кольцом, с двух сторон под давлением, специально формованное уплотнение шара из материала ПТФЭ+С, шар и шток из нержавеющей стали, корпус из стали

Изготовитель: фирма «КЛИНГЕР»
Тип KHSU-OE с короткими патрубками для Ду 200 – Ду 300

Образец заказа
KHSU-OE с короткими патрубками 200-VIII, Ру 25

Строительные размеры, мм

Ду	Ру	Kv ₁₀₀	d	D	s	D2	L	C	K	H	a	вес кг
200	25	1700	150	219,1	6,3	273	400	76,1	395	532	150	48
250	25	2600	200	273,0	6,3	368	530	88,9	373	557	175	89
300	25	4500	250	323,9	7,1	445	550	88,9	510	733	210	148