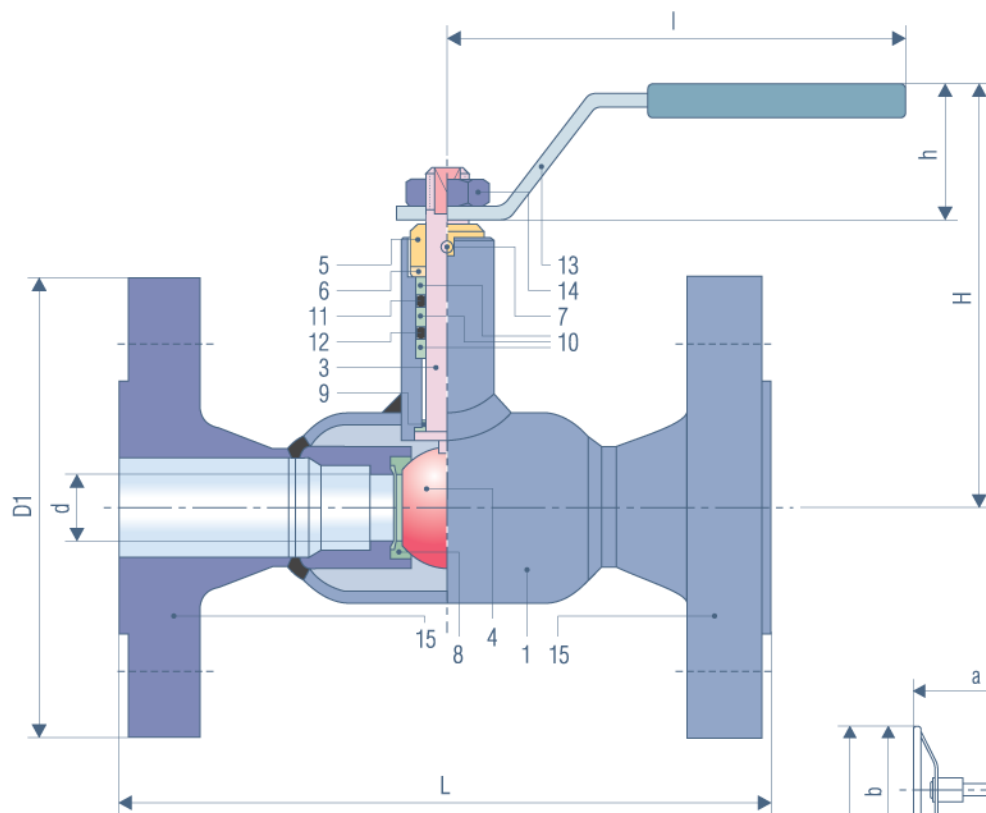


Шаровой кран КЛИНГЕР «Монобаль» тип КНФ-ОЕ

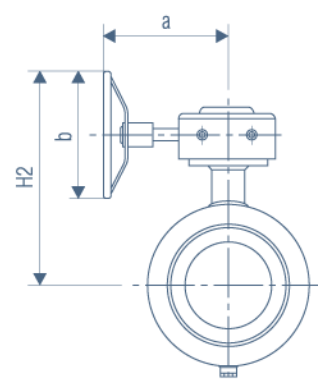
Одночастевой шаровой кран, фланцевый, редуцированный проход,
 фланцы с обеих сторон по DIN 2635 (EN 1092-1), Ру 25, Ру 40
 Материал: сталь, температурный режим: от -20 °С до 200 °С



**КНФ-ОЕ
15-300**

Ру 25
Обозначение
материала VIII

Ру 40
Обозначение
материала VIII



Привод с маховиком

№	внутренняя часть	материал
1	корпус	1.0254
3	шток	1.4305
4	шар	1.4301
5	упорная втулка	1.0711
6	пружинное кольцо	HRC 44-51
7	штифт	1.0718
8	уплотнение шара	ПТФЭ+С
9	кольцевая вставка	ПТФЭ+С

№	внутренняя часть	материал
10	втулка штока	ПТФЭ
11	О-обр. кольцо	FPM
12	О-обр. кольцо	EPDM
13	рукоятка	St *) GRP **)
14	шестигранная гайка	8 Zn
15	фланец	St

*) Ду 15 - 80
 **) Ду 100 - 150

строительные размеры, мм

Ду	Ру	Kv ₁₀₀	d	D1	L	H	h	l	a	b	H2	фланец ISO5211	вес кг
15	40	8	10	95	130	91	30	110	-	-	-		2,0
20	40	13	15	105	150	95	30	110	-	-	-		2,6
25	40	25	20	115	160	115	36	140	-	-	-		3,2
32	40	41	24	140	180	119	36	140	-	-	-		4,9
40	40	65	31	150	200	145	47	180	-	-	-		5,8
50	40	100	39	165	230	151	47	180	-	-	-		7,5
65	25	180	50	185	270	169	50	250	-	-	-		10,2
80	25	270	65	200	280	180	50	250	-	-	-		13,3
100	25	420	80	220	300	218	55	320	-	-	-		19
125	25	650	100	250	325	233	55	320	-	-	-		27
150	25	950	125	285	350	297	56	600	-	-	-		42
150	25	950	125	285	350	-	-	-	247	305	425	F12	53 ¹⁾
200	25	1700	150	340	400	-	-	-	247	305	445	F12	66 ¹⁾
250	25	2600	200	405	533	-	-	-	264	305	493	F14	116 ¹⁾
300	25	4500	250	460	610	-	-	-	362	457	609	F16	

1) с приводом и маховиком

Шаровой кран «Монобаль» Ру 25 или Ру 40

Одночастевой, с редуцированным проходом, необслуживаемое уплотнение штока с О-обр. кольцом, с двух сторон под давлением, специально формованное уплотнение шара из материала ПТФЭ+С, шар и шток из нержавеющей стали, корпус из стали
 Изготовитель: фирма «КЛИНГЕР»
 Тип КНФ-ОЕ для Ду 15 - Ду 300

Образец заказа
КНФ-ОЕ 50-VIII, Ру 40
КНФ-ОЕ150-VIII, Ру 25