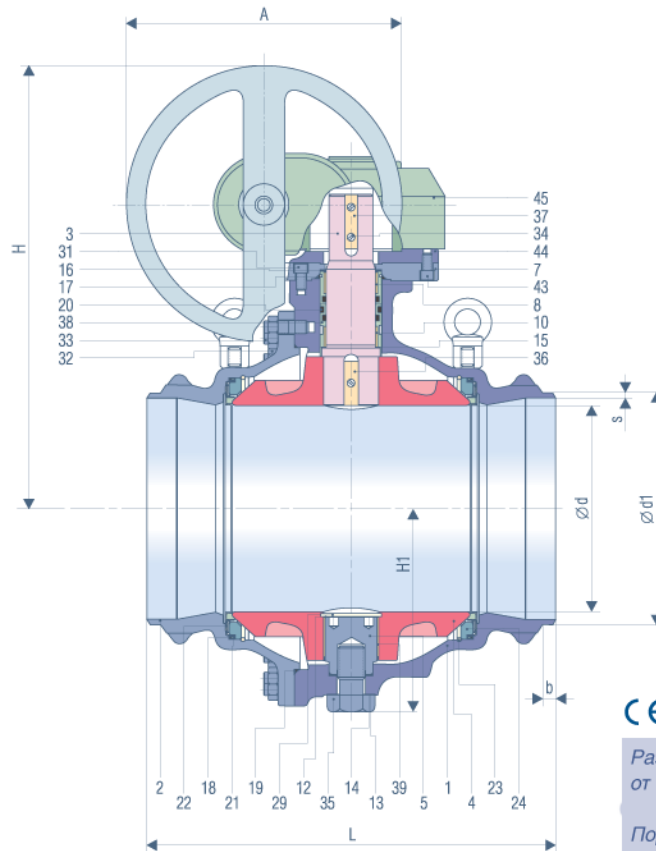


# Шаровые краны «Баллостар» KHSVI

Шаровые краны под приварку с редуцированным проходом  
Материал: стальное литье



CE 0408

Размеры A, H в зависимости от типа привода.

Подъемная петля с Ду 350

**KHSVI  
300/250–  
800/700**

**Ру 40**

Обозначение  
материала VII, VIII

Строительная  
длина по  
EN 12982/GR 63  
resp. ANSI B16.10

## Описание

### Шаровой кран Ру 40

Двухчастевой, с редуцированным цилиндрическим проходом, с шаром на опоре, с металлическими преднапряженными пружинными уплотнительными элементами, основное уплотнение из KFC, шток из нержавеющей стали, необслуживаемое уплотнение штока из AF, с обеих сторон под давлением, корпус и штуцер из стального литья, строительная длина по ANSI B16.10 Class 300 и EN 12982/GR 63, концы под приварку по желанию заказчика. Управление через червячный редуктор.

Изготовитель: фирма «КЛИНГЕР»

Тип: KHSVI-VII, VIII, для Ду 300/250–800/700

### Образец заказа:

**KHSVI 300/250-VII – KFC/AF,  
Ру 40**

с механическим приводом

Внутренняя деталь	Обозначение материала VII
1 корпус	GP 240 GH
2 Stutzen	GP 240 GH
3 шток	1.4104
4 шар	EN-JS 1030 Fe/Cr30f, mt
5 опорная цапфа	1.4104
7 фланец	St
8 верхняя втулка OT	1.0308
10 нижняя втулка UT	1.0308
12 шайба	1.4401
13 плоское уплотнение	мягкий никель
14 плоское уплотнение	мягкий никель
15 вставка	KFC-25
16 вставка	K-SIL
17 O-образное кольцо	AF
18 O-образное кольцо	AF
19 O-образное кольцо	AF
20 O-образное кольцо	AF
21 U-образная манжета	KFC-25
22 уплотнительный элемент	VII-KFC

Внутренняя деталь	Обозначение материала VII
23 проволочное кольцо	1.4401.07
24 опорное кольцо	0.6020
29 защитное кольцо	CK 75
30 цилиндрический винт	A4
31 цилиндрический винт с головкой	10.9
32 шестигранная гайка	8
33 установочный штифт	8.8
34 цилиндрический винт с головкой	A4
35 шестигранный болт	1.0540
36 призматическая шпонка	1.0052.07
37 призматическая шпонка	1.0052.07
38 опорная букса	St/Bz/Flon <sup>1)</sup>
39 опорная букса	St/Bz/Flon <sup>1)</sup>
44 фланец	St
45 привод	

1) материал VIII, AISI316L P90

Ру 40										
Строительные размеры в мм										
Ду	d	d1	b	s	L	H1	H	A	Вес	
									в кг. 1)	в кг. 2)
300/250	250	323,9	20	9,45	635	260	651	400	232	272
350/300	300	355,6	20	10,8	762	290	859	400	405	445
400/350	350	406,4	25	10,2	838	353	750	400	610	650
450/500	450	457	25	10	991	465	1010	630	1150	1214
600/500	475	610	25	17,5	1143	465	1010	630	1280	1371
700/600	585	711	25	17,5	1346	528	1114	630	1390	1550
800/700	676	813	25	19	1524	640	1368	800	3350	3510

1) без привода 2) с приводом AUMA