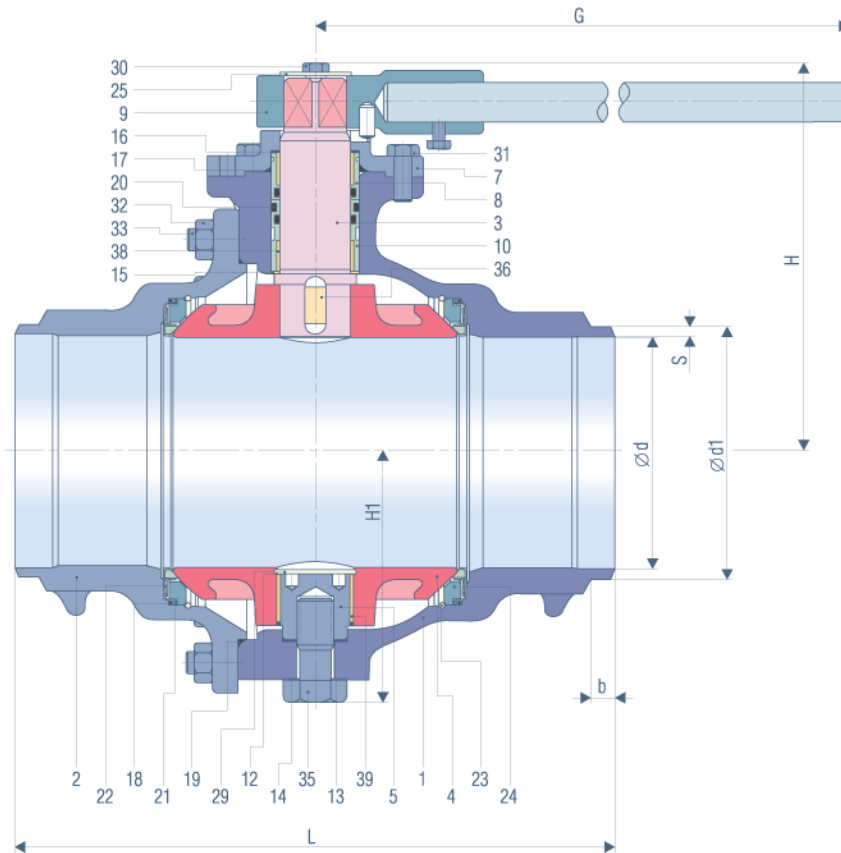


Шаровые краны «Баллостар» KHSVI

Полнопроходные шаровые краны под приварку
Материал: стальное литье



KHSVI
150-200

Ру 40

Обозначение
материала VII, VIII

Строительная
длина по
EN 12982/GR 63
resp. ANSI B16.10

Внутренняя деталь	Обозначение материала VIII
1 корпус	GP 240 GH
2 Stutzen	GP 240 GH
3 шток	1.4104
4 шар	EN-JS 1030 Fe/Cr30f, mt
5 опорная цапфа	1.4104
7 фланец	GP 240 GH
8 верхняя втулка ОТ	1.0308
9 маховик	St/PA
10 нижняя втулка УТ	1.0308
12 шайба	1.4401
13 плоское уплотнение	мягкий никель
14 плоское уплотнение	мягкий никель
15 вставка	KFC-SIL
16 вставка	K-SIL
17 O-образное кольцо	AF
18 O-образное кольцо	AF
19 O-образное кольцо	AF
20 O-образное кольцо	AF

Внутренняя деталь	Обозначение материала VIII
21 U-образная манжета	KFC-25
22 уплотнительный элемент	VII-KFC
23 проволоочное кольцо	1.4401 K
24 опорное кольцо	0.6020
25 шайба	St
29 защитное кольцо	1.1248 1)
30 шестигранный болт	5.6
31 шестигранный болт	5.6
32 шестигранная гайка	8
33 установочный штифт	8.8
35 шестигранный болт	1.0540
36 призматическая шпонка	1.0052.07
38 опорная букса	St/Bz/Flon 2)
39 опорная букса	St/Bz/Flon 2)

1) отсутствует при Ду 150

2) материал VIII: 38 AISI316L/P90 39 AI-SI316L/P90

Описание

Шаровой кран Ру 40

Двухчастевой, полнопроходной, с шаром на опоре, с металлическими преднапряженными пружинными уплотнительными элементами, основное уплотнение из KFC, шток из нержавеющей стали, необслуживаемое уплотнение штока из AF, с обеих сторон под давлением, корпус и штуцер из стали GP 240 GH, строительная длина по ANSI B16.10 Class 300, EN 12982/GR 63. Концы под приварку по желанию заказчика. Управление рукояткой.

Изготовитель: фирма «КЛИНГЕР»

Тип: KHSVI-VII, VIII, для Ду 150-200

Пример заказа:

KHSVI 150-VII - KFC/AF, Ру 40

Ру 40					
Строительные размеры в мм					
Ду	L	H	H1	G	Вес прим. кг.
150	457	263	166	800	68
200	521	340	218	1000	130

Ру 40				
Присоединительные размеры в мм, стандарт				
Ду	d	d1	s	b
150	150	168,3	6,65	20
200	200	219,1	8,05	20