



# Шаровые краны «Баллостар» KHSVI

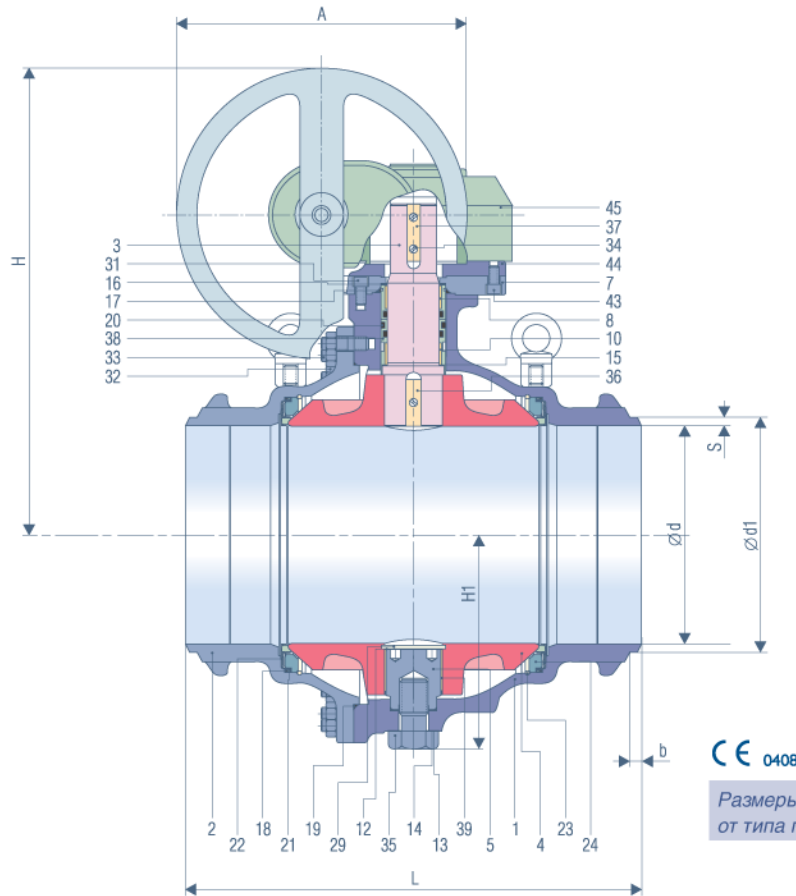
Полнопроходные шаровые краны под приварку  
Материал: стальное литье

**KHSVI**  
**150–800**

**Ру 40**

Обозначение  
материала VII, VIII

Строительная  
длина по  
EN 12982/GR 63  
resp. ANSI B16.10



CE 0408

Размеры A, H в зависимости  
от типа привода.

## Описание

### Шаровой кран Ру 40

Двухчастевой, полнопроходной, с шаром на опоре, с металлическими преднапряженными пружинными уплотнительными элементами, основное уплотнение из KFC, шток из нержавеющей стали, необслуживаемое уплотнение штока из AF, с обеих сторон под давлением, корпус и штуцер из стального литья, строительная длина по ANSI B16. 10 Class 300, EN 12982/GR 63. Концы под приварку по желанию заказчика. Управление через червячный привод.

Изготовитель: фирма «КЛИНГЕР»

Тип: KHSVI-VII, VIII, для Ду 150–800

### Пример заказа:

**KHSVI 550-VII – KFC/AF, Ру 40 с механическим приводом**

Внутренняя деталь	Обозначение материала VII
1 корпус	GP 240 GH
2 штуцер	GP 240 GH
3 шток	1.4104
4 шар	EN-JS 1030 Fe/Cr30f. mt
5 опорная цапфа	1.4104
7 фланец	St
8 верхняя втулка ОТ	1.0308
10 нижняя втулка УТ	1.0308
12 шайба	1.4401
13 плоское уплотнение	мягкий никель
14 плоское уплотнение	мягкий никель
15 вставка	KFC-25
16 вставка	K-SIL
17 O-образное кольцо	AF
18 O-образное кольцо	AF
19 O-образное кольцо	AF
20 O-образное кольцо	AF
21 U-образная манжета	KFC-25
22 уплотнительный элемент	VII-KFC
23 проволочное кольцо	1.4401 K

Внутренняя деталь	Обозначение материала VII
24 опорное кольцо	0.6020
29 защитное кольцо	1.1248 1)
31 цилиндрический винт с головкой	10.9
32 шестигранная гайка	8
33 установочный штифт	8.8
34 цилиндрический винт с головкой	A4
35 шестигранный болт	1.0540
36 инд 37 призматическая шпонка	1.0052.07
38 опорная букса	St/Bz/Flon 2)
39 опорная букса	St/Bz/Flon 2)
43 цилиндрический винт с головкой	A4
44 фланец	St 37–3
45 привод	

1) отсутствует при Ду 150

2) материал VIII: 38 AISI316L/P90 39 AISI316L/P90

Ду	Строительные размеры в мм				Присоединительные размеры в мм, стандарт				Вес	
	L	H1	H	A	d	d1	s	b	в кг. 1)	в кг. 2)
150	457	166	509	315	150	168,3	6,65	20	68	108
200	521	218	584	315	200	219,1	8,05	20	130	170
250	559	260	651	400	250	273	8,50	20	200	240
300	635	290	859	400	300	323,9	9,45	20	355	395
350	762	353	750	400	334	355,6	10,80	20	555	595
400	838	370	769	400	386	406,4	10,20	25	760	851
500	991	465	1010	630	476	508	16,00	25	1150	1310
600	1143	528	1114	630	575	610	17,5	25	1700	1860
700	1346	640	1368	800	676	711	17,5	25	3000	3296
800	1524	710	1464	800	775	813	19	25	4700	4996

1) без привода 2) с приводом AUMA