



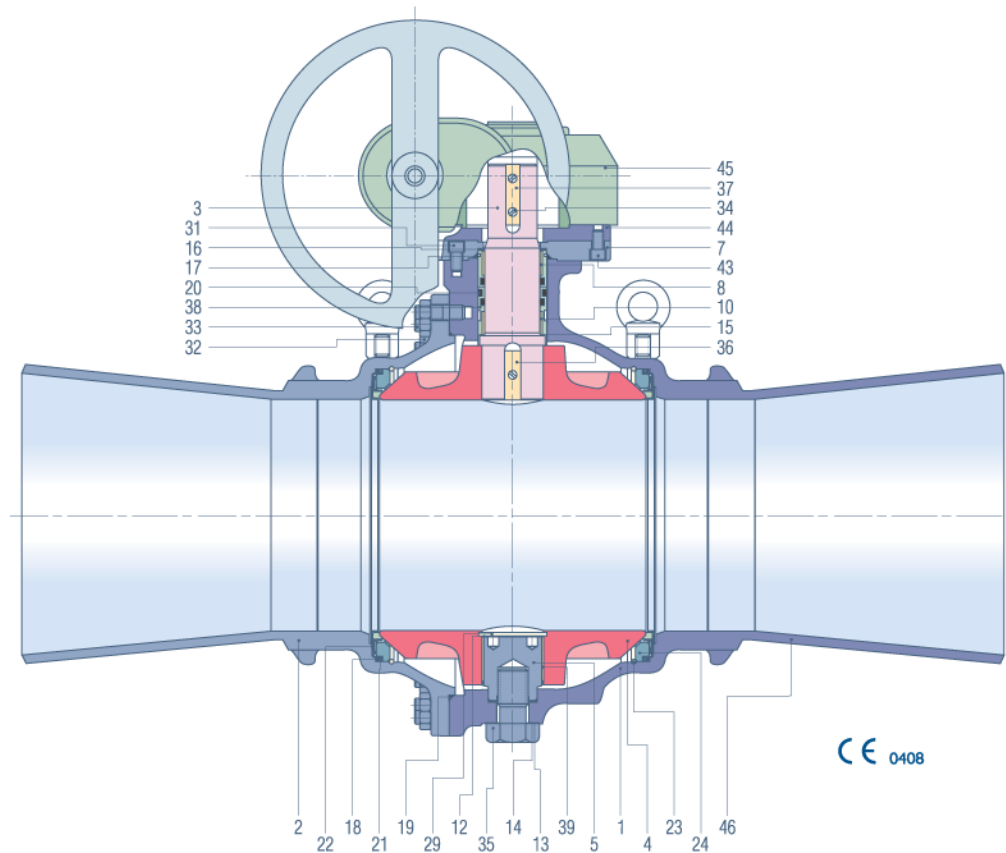
Шаровые краны «Баллостар» KHSVI

Шаровые краны с удлиненными концами под приварку и редуцированными конусами
Материал: стальное литье

KHSVI

Ру 40

Обозначение
материала VII, VIII



Описание

Шаровой кран Ру 40

Двухчастевой, с шаром на опоре, с металлическими преднапряженными пружинными уплотнительными элементами, основное уплотнение из KFC, шток из нержавеющей стали, необслуживаемое уплотнение штока из AF, с обеих сторон под давлением, корпус и штуцер из стального литья, концы под приварку по желанию заказчика. Управление через червячный редуктор.
Изготовитель: фирма «КЛИНГЕР»
Тип: KHSVI-VII, VIII

Внутренняя деталь	Обозначение материала VII
1 корпус	GP 240 GH
2 Stutzen	GP 240 GH
3 шток	1.4104
4 шар	EN-JS 1030 Fe/Cr30f, mt
5 опорная цапфа	1.4104
7 фланец	St
8 верхняя втулка OT	1.0308
10 нижняя втулка UT	1.0308
12 шайба	1.4401
13 плоское уплотнение	мягкий никель
14 плоское уплотнение	мягкий никель
15 вставка	KFC-25
16 вставка	K-SIL
17 O-образное кольцо	AF
18 O-образное кольцо	AF
19 O-образное кольцо	AF
20 O-образное кольцо	AF
21 U-образная манжета	KFC-25
22 уплотнительный элемент	VII-KFC

Внутренняя деталь	Обозначение материала VII
23 проволочное кольцо	1.4401.07
24 опорное кольцо	0.6020
29 защитное кольцо	CK 75
30 цилиндрический винт	A4
31 цилиндрический винт с головкой	10.9
32 шестигранная гайка	8
33 установочный штифт	8.8
34 цилиндрический винт с головкой	A4
35 шестигранный болт	1.0540
36 призматическая шпонка	1.0052.07
37 призматическая шпонка	1.0052.07
38 опорная букса	St/Bz/Flon 1)
39 опорная букса	St/Bz/Flon 1)
44 фланец	St
45 привод	
46 редуцированный конус	St

1) материал VIII, AISI316L P90



Шаровые краны с удлиненными концами под приварку по желанию заказчика могут поставляться во всех условных проходах с редуцированными конусами по DIN 2616 T2 или по специальному размеру.