



Шаровые краны «Баллостар» КНН

Полнопроходные шаровые краны с фланцами
Фланцевое соединение по EN 1092-1 / Ру 25 или Ру 40
Материал: стальное литье

КНН
150–350

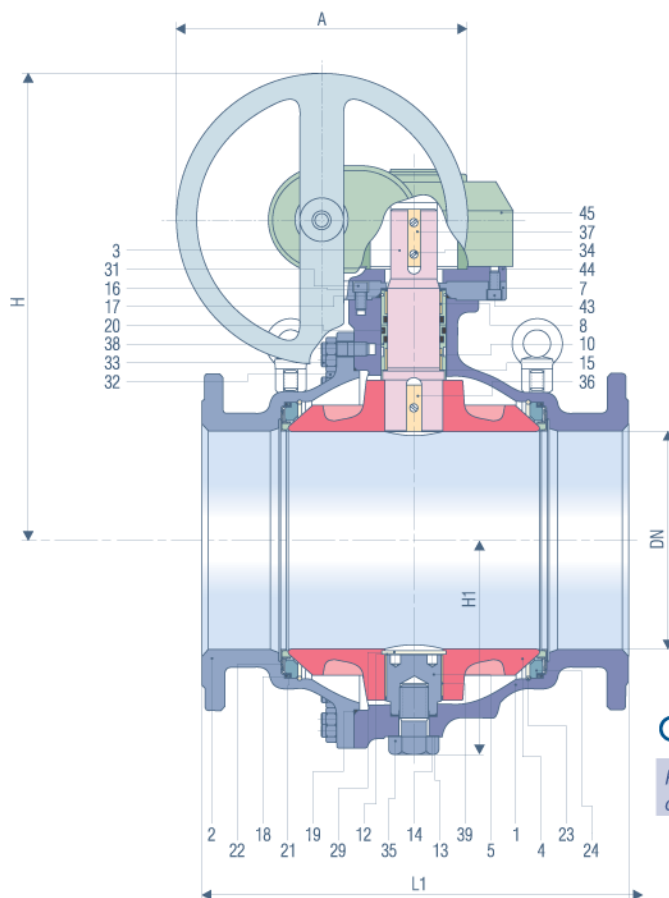
Ру 25

Обозначение
материала VII, VIII

Ру 40

Обозначение
материала VII, VIII

Строительная
длина по
EN 558-1/GR 12



CE 0408

Размеры А, Н в зависимости
от типа привода.

Описание

Шаровой кран Ру 25 или Ру 40

Двухчастевой, полнопроходной, с шаром на опоре, с металлическими преднапряженными пружинными уплотнительными элементами, основное уплотнение из KFC, шток из нержавеющей стали, необслуживаемое уплотнение штока из AF, с обеих сторон под давлением, корпус и штуцер из стального литья GP 240 GH, строительная длина по EN 558-1/GR 12. Управление через червячный редуктор. Изготовитель: фирма «КЛИНГЕР»

Тип: КНН-VII, VIII для Ду 150–350

Пример заказа:

КНН 150-VII – KFC/AF, Ру 25

КНН 150-VII – KFC/AF, Ру 40

с механическим приводом

Внутренняя деталь	Обозначение материала VII
1 корпус	GP 240 GH
2 штуцер	GP 240 GH
3 шток	1.4104
4 шар	EN-JS 1030 Fe/Cr30f, mt
5 опорная цапфа	1.4104
7 фланец	GP 240 GH
8 верхняя втулка OT	1.0308
10 нижняя втулка UT	1.0308
12 шайба	1.4401 1)
13 плоское уплотнение	мягкий никель
14 плоское уплотнение	мягкий никель
15 вставка	KFC-25
16 вставка	K-SIL
17 O-образное кольцо	AF
18 O-образное кольцо	AF
19 O-образное кольцо	AF
20 O-образное кольцо	AF
21 U-образная манжета	KFC-25
22 уплотнительный элемент	VII-KFC

Внутренняя деталь	Обозначение материала VII
23 проволочное кольцо	1.4401.07
24 опорное кольцо	0.6020
29 защитное кольцо	1.1248 1)
31 цилиндрический винт с головкой	10.9
32 шестигранная гайка	8
33 установочный штифт	8.8
34 болт	A4
35 шестигранный болт	1.0540
36 призматическая шпонка	1.0052.07
37 призматическая шпонка	1.0052.07
38 опорная букса	St/Bz/Flon 2)
39 опорная букса	St/Bz/Flon 2)
43 цилиндрический винт с головкой	A4
44 фланец	St 37–3
45 привод	

1) отсутствует при Ду 150

2) материал VIII: AISI316L P90

Ру 25						
Строительные размеры в мм						
Ду	L1	H1	H3)	A3)	Вес в кг. 4) в кг. 5)	
150	394	166	509	315	85	115
200	457	218	584	315	150	190
250	533	260	651	400	220	260
300	610	290	859	800	380	420
350	686	353	750	400	580	620

Ру 40						
Строительные размеры в мм						
Ду	L1	H1	H3)	A3)	Вес в кг. 4) в кг. 5)	
150	394	166	475	315	85	125
200	457	218	606	400	160	200
250	533	260	599	315	240	280
300	610	290	676	400	410	450
350	686	353	767	400	620	660

3) Размеры в зависимости от привода AUMA

4) без привода 5) с приводом AUMA