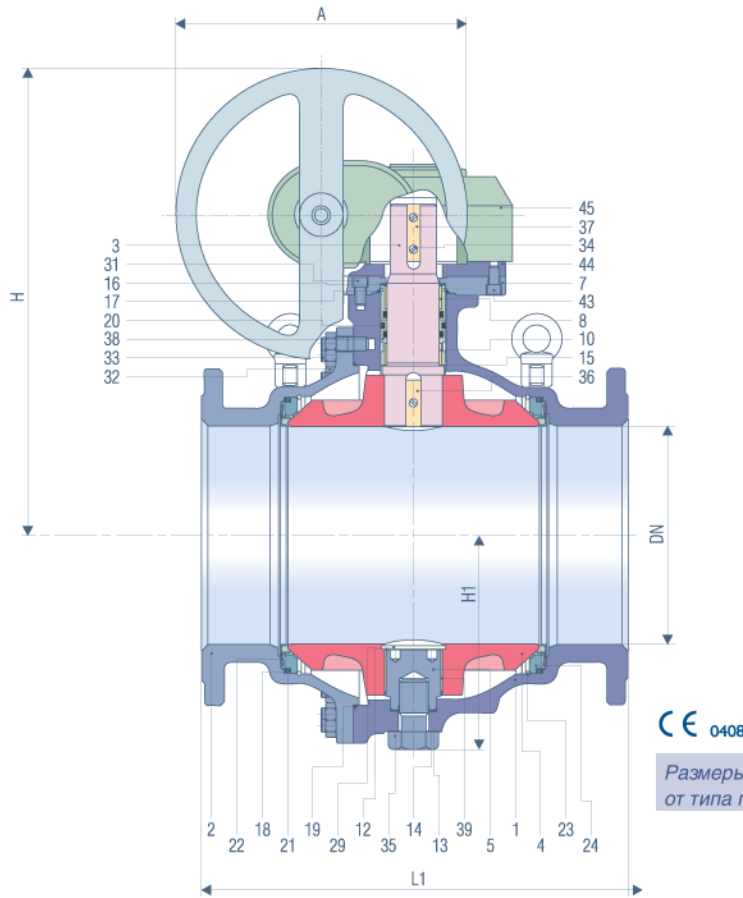


# Шаровые краны «Баллостар» КНИ

Полнопроходные шаровые краны с фланцами  
 Фланцевое соединение по EN 1092-1 / Ру 25 или Ру 40  
 Материал: кислотостойкое стальное литье



CE 0408

Размеры А, Н в зависимости от типа привода.

**КНИ**  
**150-400**

**Ру 25**  
 Обозначение материала Хс

**Ру 40**  
 Обозначение материала Хс

Строительная длина по EN 558-1/GR 12

Внутренняя деталь	Обозначение материала Хс
1 корпус	1.4408
2 штуцер	1.4408
3 шток	1.4401
4 шар	1.4408
5 опорная цапфа	1.4401
7 фланец	1.4408
8 верхняя втулка ОТ	1.4401 с мягким азотированием
10 нижняя втулка УТ	1.4401 с мягким азотированием
12 шайба	1.4401 1)
13 плоское уплотнение	мягкий никель
14 плоское уплотнение	мягкий никель
15 вставка	KFC-25
16 вставка	K-SIL
17 O-образное кольцо	AF
18 O-образное кольцо	AF
19 O-образное кольцо	AF
20 O-образное кольцо	AF
21 U-образная манжета	KFC-25
22 уплотнительный элемент	X-KFC

Внутренняя деталь	Обозначение материала Хс
23 проволочное кольцо	1.4401.07
24 опорное кольцо	1.4408
29 защитное кольцо	1.1248 1)
31 цилиндрический винт с головкой	A4
32 шестигранная гайка	A42)
33 установочный штифт	A4-702)
34 болт	1.4401
35 шестигранный болт	1.0540
36 призматическая шпонка	1.4401
37 призматическая шпонка	1.4401
38 опорная букса	AISI316L P90
39 опорная букса	AISI316L P90
43 цилиндрический винт с головкой	A4
44 фланец	1.4401
45 привод	

1) отсутствует при Ду 150  
 2) материал 8.8 Fe/Zn 8сС

## Описание

### Шаровой кран Ру 25

Двухчастевой, полнопроходной, с шаром на опоре, с металлическими преднапряженными пружинными уплотнительными элементами, основное уплотнение из KFC, шток из нержавеющей стали, необслуживаемое уплотнение штока из AF, с обеих сторон под давлением, корпус и штуцер из нержавеющей и кислотостойкого стального литья 1.4408, строительная длина по EN 558-1/GR 12. Управление через червячный редуктор.

Изготовитель: фирма «КЛИНГЕР»

Тип: КНИ-Хс для Ду 150-400

### Пример заказа:

**КНИ 150-Хс – KFC/AF, Ру 25 с механическим приводом**

Ру 25							
Строительные размеры в мм							
Ду	L1	H1	H3)	A3)	Вес		
					в кг. 4)	в кг. 5)	
150	394	166	475	315	85	115	
200	457	218	606	400	150	190	
250	533	260	599	315	220	260	
300	610	290	676	400	380	420	
350	686	353	767	400	580	620	
400	762	370	769	400	800	891	

Ру 40							
Строительные размеры в мм							
Ду	L1	H1	H3)	A3)	Вес		
					в кг. 4)	в кг. 5)	
150	394	166	475	315	85	125	
200	457	218	606	400	160	200	
250	533	260	599	315	240	280	
300	610	290	676	400	410	450	
350	686	353	767	400	620	660	
400	762	370	769	400	856	947	

3) Размеры в зависимости от привода AUMA

4) без привода 5) с приводом AUMA