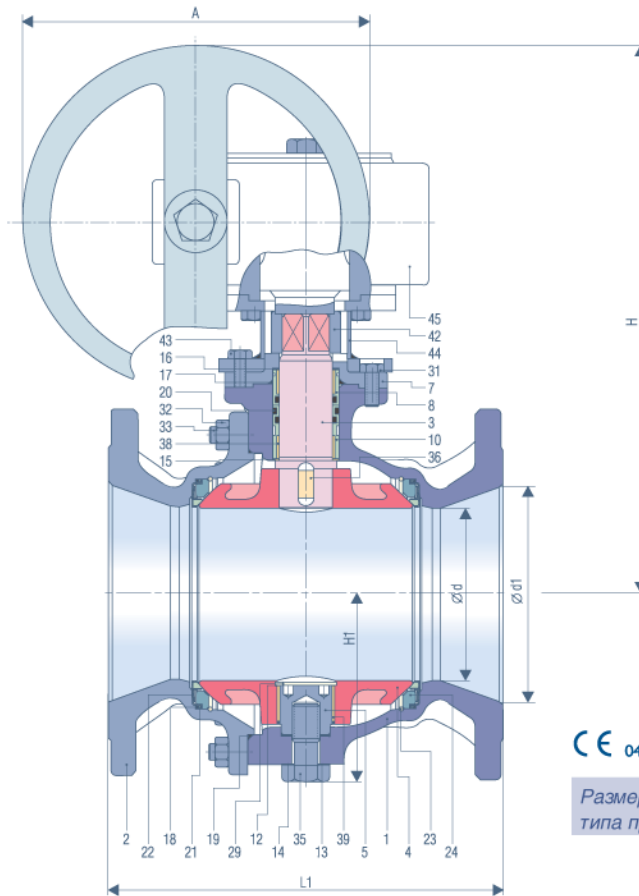


Шаровые краны «Баллостар» КНИ

Фланцевые шаровые краны с редуцированным проходом
 Фланцевое соединение по EN 1092-1 / Ру 25
 Материал: стальное литье, кислотостойкое стальное литье



CE 0408

Размеры А, Н в зависимости от типа привода.

**КНИ 150/125–
300/250**

Ру 25

Обозначение материала VII, VIII, Xc

Строительная длина по EN 558-1/GR 27

Внутренняя деталь	Обозначение материала	
	VII	Xc
1 корпус	GP 240 GH	1.4408
2 Stutzen	GP 240 GH	1.4408
3 шток	1.4104	1.4401
4 шар	EN-JS 1030 Fe/Cr30f, mt	1.4408
5 опорная цапфа	1.4104	1.4401
7 фланец	GP 240 GH	1.4408
8 верхняя втулка ОТ	1.0308	1.4401 с мягким азотированием
10 нижняя втулка УТ	1.0308	1.4401 с мягким азотированием
12 шайба	1.4401 1)	1.4401 1)
13 плоское уплотнение	мягкий никель	мягкий никель
14 плоское уплотнение	мягкий никель	мягкий никель
15 вставка	KFC-25	KFC-25
16 вставка	K-SIL	K-SIL
17 O-образное кольцо	AF	AF
18 O-образное кольцо	AF	AF
19 O-образное кольцо	AF	AF
20 O-образное кольцо	AF	AF

Внутренняя деталь	Обозначение материала	
	VII	Xc
21 U-образная манжета	KFC-25	KFC-25
22 уплотнительный элемент	VII-KFC	X-KFC
23 проволочное кольцо	1.4401.07	1.4401.07
24 опорное кольцо	0.6020	1.4408
29 защитное кольцо	1.1248 1)	1.4310
31 шестигранный болт	5.6	A4
32 шестигранная гайка	5	A4
33 установочный штифт	5.6	A4
35 шестигранный болт	1.0540	A4
36 призматическая шпонка	1.0052.07	1.4401
38 опорная букса	St/Bz/Flon 2)	AISI316L P90
39 опорная букса	St/Bz/Flon 2)	AISI316L P90
42 муфта	St	St/FeNi
43 шестигранный болт	10.9	A4
44 фланец	St	1.4401
45 привод		

1) отсутствует при DN 150/125 + 200/150
 2) материал VIII: AISI316L P90

Описание

Шаровой кран Ру 25

Двухчастевой, с редуцированным цилиндрическим проходом, с шаром на опоре, с металлическими преднапряженными пружинными уплотнительными элементами, основное уплотнение из KFC, шток из нержавеющей стали или нержавеющей кислотостойкой стали 1.4401, необслуживаемое уплотнение штока из AF, с обеих сторон под давлением, корпус и штуцер из стального литья GP 240 GH или нержавеющей кислотостойкой стали 1.4408, строительная длина по EN 558-1/GR 27. Управление через червячный редуктор.

Изготовитель: фирма «КЛИНГЕР»

Тип: КНИ-VII, VIII, Xc, для Ду 150/125 – 300/250

Образец заказа:

КНИ 150/125-VII – KFC/AF, Ру 25

КНИ 150/125-Xc – KFC/AF, Ру 25

с механическим приводом

Ру 25	Ду d/d1	L1	H1	H	A	Вес в кг. 1)	Вес в кг. 2)
	150/125	350	155	475	315	76	106
	200/150	400	167	606	400	105	135
	250/200	450	217	599	315	177	217
	300/250	500	268	676	400	254	294

1) без привода 2) с приводом AUMA