

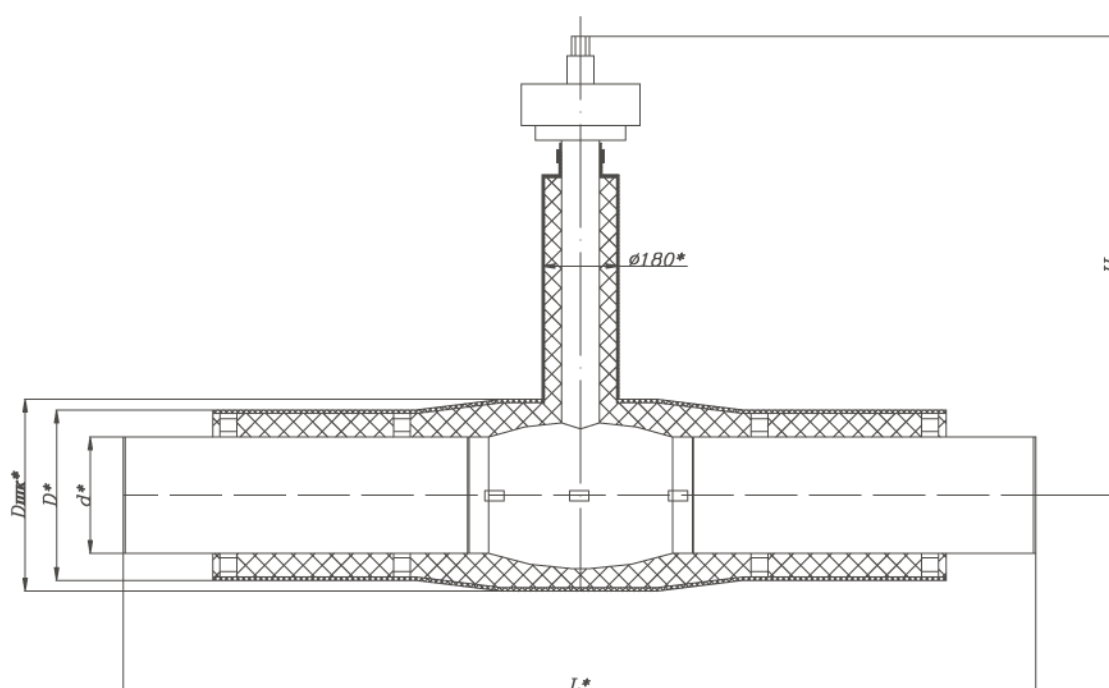
ШАРОВОЙ КРАН В ППУ ИЗОЛЯЦИИ

Назначение:

Шаровой кран в ППУ изоляции применяется при бесканальной прокладке трубопроводов для наружных сетей. Применение шаровых кранов в ППУ изоляции с системой контроля увлажнения изоляции позволяет использовать эти конструкции для бесканальной подземной и надземной прокладки.

Современная конструкция теплопроводов в ППУ обладает неоспоримыми преимуществами по сравнению с трубопроводами в традиционном исполнении и позволяет:

- увеличить срок службы и надежность арматуры за счет исключения повреждений от наружной коррозии.
- снизить стоимость строительства трубопроводов, прокладываемых бесканально в 1,5-2 раза.



Размеры

Обозначение	L	Стальная труба		Оболочка из ПНД			Масса, кг
		d	s	D	S	D шк	
ШК.50	1500	57	3,5	140	3,0	160	1 1,6
ШК.65	1500	76,1	3,5	160	3,0	180	15,5
ШК.80	1500	88,9	4,0	180	3,0	200	18,4
ШК.100	1500	108	4,5	200	3,0	225	25
ШК.125	1500	133	4,5	225	3,5	250	31
ШК.150	2000	159	4,5	250	3,9	315	41,1
ШК.200	2000	219,1	6,0	315	4,9	400	74,3
ШК.250	2000	273	7,0	400	6,3	450	111,2
ШК.300	2000	323,9	7,0	450	7,0	560	106,2

Управление арматурой осуществляется Т-образным ключом с внутренним шестигранником 19/27/32 мм.