

СТАЛЬНЫЕ ШАРОВЫЕ КРАНЫ 34500 TR
неполнопроходные из углеродистой стали фланец/фланец
PN 40, PN 25, PN 16

34500

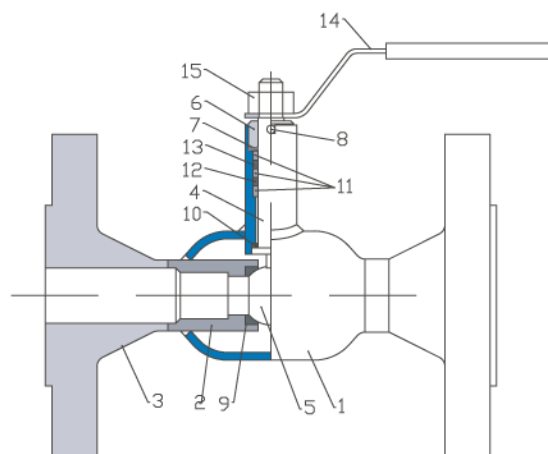
Шаровой кран дроссельного типа, PN 40, PN 25 тип соединения – фланец/фланец,

Назначение:

Предназначен для перекрытия потока прохождения жидкой среды неагрессивной в отношении материала крана. Устанавливается в помещениях.

Температурный диапазон: от -20° до +200° С.

Пример обозначения: 34500 TR 32 PN 40 – шаровой кран дроссельного типа, DN 32, PN 40, тип соединения фланец/фланец, с рычагом ручного управления.



Наименование деталей

1.	Корпус	St 37.0 /сталь 20
2.	Присоединительный патрубок	St 37.0 /сталь 20
3.	Фланец	St. /сталь 20
4.	Шпindelь	W: по 4305 /нерж. сталь 12X18H9
5.	Шар	W: по 4301 /нерж. сталь 08X18H10
6.	Ограничительная втулка	St 37.0 /сталь 20
7.	Пружина DN 15..65	пружинная сталь
8.	Шплинт	W: по 4305 /нерж. сталь 12X18H9
9.	Уплотнение седла	PTFE+C /политэтрафторэтилен+графит
10.	Подшипник	PTFE+C /политэтрафторэтилен+графит
11.	Кольцевой уплотнитель	PTFE /политэтрафторэтилен
12.	Кольцевой уплотнитель	EPDM /термостойкая резина
13.	Кольцевой уплотнитель	FPM /химически стойкая резина
14.	Рукоятка DN16..80 DN100..150	St. /сталь GPR 400 /чугун
15.	Шестигранная гайка	8Zп /оцинкованная сталь

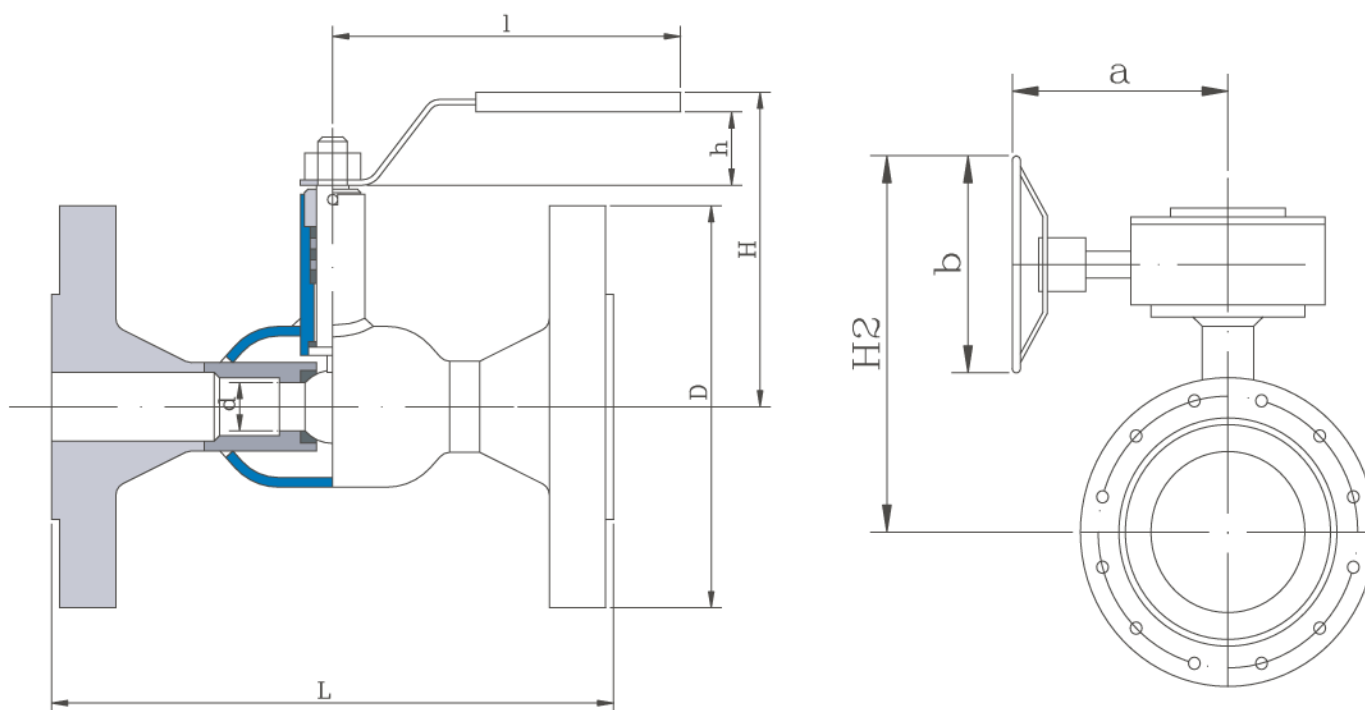
Код изделия:

34500TR__	С рычагом ручного управления	(сверление фланцев PN16)
34500TR__Z	Без привода	(сверление фланцев PN16)
34500TR__M	С ручной передачей	(сверление фланцев PN16)
34500TR__N1	С рычагом ручного управления	(сверление фланцев PN25)
34500TR__Z1	Без привода	(сверление фланцев PN25)
34500TR__M1	С ручной передачей	(сверление фланцев PN25)



34500

СТАЛЬНЫЕ ШАРОВЫЕ КРАНЫ 34500 TR
неполнопроходные из углеродистой стали фланец/фланец
PN 40, PN 25, PN 16



Размеры

DN	PN		Kv100	d	D		L	H	h	l	a	b	H2	Фланец ГОСТ	Вес кг
		N1				N1									
15	40		8	10	95		130	91	30	110	-	-	-		2,0
20	40		13	15	105		150	95	30	110	-	-	-		2,6
25	40		25	20	115		160	115	36	140	-	-	-		3,2
32	40		41	24	140		180	119	36	140	-	-	-		4,9
40	40		65	31	150		200	145	47	180	-	-	-		5,8
50	40		100	39	165		230	151	47	180	-	-	-		7,5
65	16	25	180	50	185	185	270	169	50	250	-	-	-		10,2
80	25		270	65	200		280	180	50	250	-	-	-		13,3
100	16	25	420	80	220	235	300	218	55	320	-	-	-		19
125	16	25	650	100	250	270	325	233	55	320	-	-	-		27
150	16	25	950	125	285	300	350	297	56	600	-	-	-		42
150	16	25	950	125	285	300	350	-	-	-	247	300	425	F12	53
200	16	25	1700	150	340	360	400	-	-	-	247	300	445	F12	66
250	16	25	2600	200	405	425	533	-	-	-	264	400	493	F14	116
300	16	25	4500	250	460	485	610	-	-	-	362	500	609	F16	190

Установка:

Кран устанавливается путем монтажа согласно инструкции в прилагаемом техническом паспорте к изделию, на трубопроводе в любом положении, в местах, доступных для эксплуатации.

Не требуют технического обслуживания.