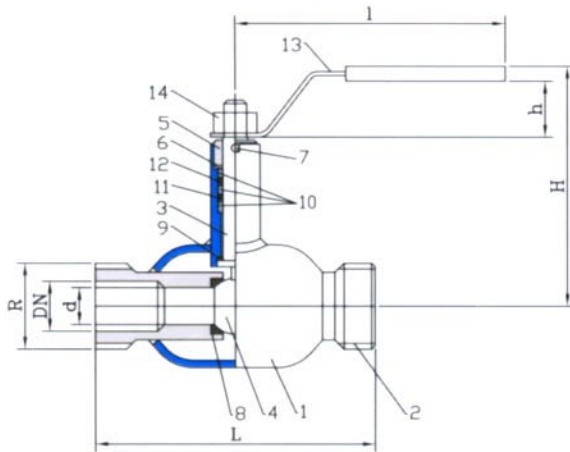


**34400****СТАЛЬНЫЕ ШАРОВЫЕ КРАНЫ 34400 TR**
неполнопроходные из углеродистой стали
с внешней резьбой PN 40

Шаровой кран дроссельного типа, PN 40, PN 25 тип соединения – внешняя резьба,

Назначение:

Предназначен для внутренних трубопроводов.

Температурный диапазон: от -20° до +200° С.**Пример обозначения:** 34400 TR 32 PN 40 – шаровой кран дроссельного типа, DN 32, PN 40, тип соединения внешняя резьба, с рычагом ручного управления.**Наименование деталей**

| | | |
|-----|------------------------|------------------------------------|
| 1. | Корпус | St 37.0 /сталь 20 |
| 2. | Резьбовая муфта | St 37.0 /сталь 20 |
| 3. | Шпindelь | W: no 4305 /нерж. сталь 12X18H9 |
| 4. | Шар | W: no 4301 /нерж. сталь 08X18H10 |
| 5. | Ограничительная втулка | St 37.0 /сталь 20 |
| 6. | Пружина DN 15..80 | пружинная сталь |
| 7. | Шплинт | W: no 4305 /нерж. сталь 12X18H9 |
| 8. | Уплотнение седла | PTFE+C /политэтрафторэтилен+графит |
| 9. | Подшипник | PTFE+C /политэтрафторэтилен+графит |
| 10. | Кольцевой уплотнитель | PTFE /политэтрафторэтилен |
| 11. | Кольцевой уплотнитель | EPDM /термостойкая резина |
| 12. | Кольцевой уплотнитель | FPM /химически стойкая резина |
| 13. | Ручьятка DN16..50 | St. /сталь |
| 14. | Шестигранная гайка | 8Zn /оцинкованная сталь |

Размеры

| DN | R | PN | Kv100 | d | L | H | h | l | Вес кг |
|----|---------|----|-------|----|-----|-----|----|-----|--------|
| 15 | G 3/4 | 40 | 8 | 10 | 105 | 91 | 30 | 110 | 0,6 |
| 20 | G 1 | 40 | 13 | 15 | 110 | 95 | 30 | 110 | 0,7 |
| 25 | G 1 1/4 | 40 | 25 | 20 | 120 | 115 | 36 | 140 | 0,9 |
| 32 | G 1 3/4 | 40 | 41 | 24 | 140 | 119 | 36 | 140 | 1,3 |
| 40 | G 2 | 40 | 65 | 31 | 155 | 145 | 47 | 180 | 2,0 |
| 50 | G 2 1/2 | 40 | 100 | 39 | 195 | 151 | 47 | 180 | 2,5 |

Код изделия:

34400TR__ с рычагом ручного управления

34400TR__ Z без привода