

**СТАЛЬНЫЕ ШАРОВЫЕ КРАНЫ 34100 TR**  
неполнопроходные, сварное соединение/резьбовая муфта, PN 40

**34100**

Шаровой кран дроссельного типа, PN 40 тип соединения сварка/резьбовая муфта.

**Назначение:**

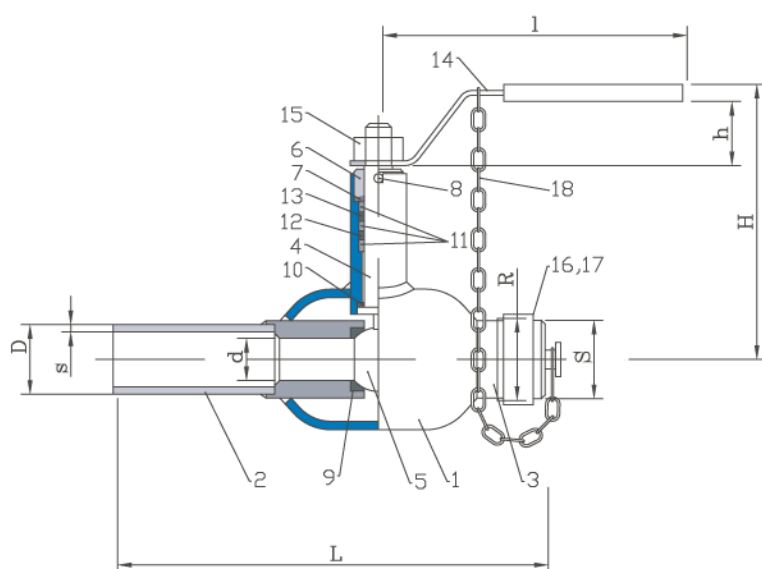
Предназначен для слива жидкой среды при возникновении необходимости, а также для врезки в трубопровод под давлением.

**Температурный диапазон:**

от -20° до +200° С.

**Пример обозначения:**

34100 TR 32E PN 40 – шаровой кран дроссельного типа, неокрашенные стальные патрубки, DN 32, PN 40, тип соединения сварка/резьбовая муфта, с цепочкой и колпачковой гайкой.



**Наименование деталей**

1.	Корпус	St 37.0 /сталь 20
2.	Присоединительный патрубок	St 37.0 /сталь 20
3.	Резьбовая муфта	St 37.0 /сталь 20
4.	Шпиндель	W: по 4305 /нерж. сталь 12X18H9
5.	Шар	W: по 4301 /нерж. сталь 08X18H10
6.	Ограничительная втулка	St 37.0 /сталь 20
7.	Пружина DN 15..80	пружинная сталь
8.	Шплинт	W: по 4305 /нерж. сталь 12X18H9
9.	Уплотнение седла	PTFE+C /политэтрафторэтилен+графит
10.	Подшипник	PTFE+C /политэтрафторэтилен+графит
11.	Кольцевой уплотнитель	PTFE /политэтрафторэтилен
12.	Кольцевой уплотнитель	EPDM /термостойкая резина
13.	Кольцевой уплотнитель	FPM /химически стойкая резина
14.	Рукоятка DN15.. 25	St. /сталь
15.	Шестигранная гайка	8Zn /оцинкованная сталь
16.	Колпачковая гайка	W: по 4305 /нерж. сталь 12X18H9
17.	Прокладка	Медная или паронитовая
18.	Цепочка	St. /сталь

**34100****СТАЛЬНЫЕ ШАРОВЫЕ КРАНЫ 34100 TR**  
неполнопроходные, сварное соединение/резьбовая муфта, PN 40**Размеры**

DN	d	D	R	L	H	h	l	s
15	10	21,3	G 3/4	167	91	30	110	2k-24
20	15	26,9	G 3/4	172	95	30	110	2k-24
25	20	33,7	G 1	175	115	36	140	2k-32

**Код изделия:**

34100 TR \_\_ N5E

34100 TR \_\_ N5

34100 TR \_\_ N9E (без цепочки и колпачковой гайки)

34100 TR \_\_

Неокрашенные патрубки под сварку

Окрашенные патрубки под сварку

**Установка:**

Устанавливается для слива жидкости вертикально в нижних точках трубопровода пробкой вниз, а также для врезки под давлением (устанавливается на врезаемом участке трубопровода).