

34000
СТАЛЬНЫЕ ШАРОВЫЕ КРАНЫ 34000 TR
неполнопроходные с патрубками под приварку PN 40, PN 25

Шаровой кран дроссельного типа, PN 40, PN 25, тип соединения сварка/сварка.

Назначение:

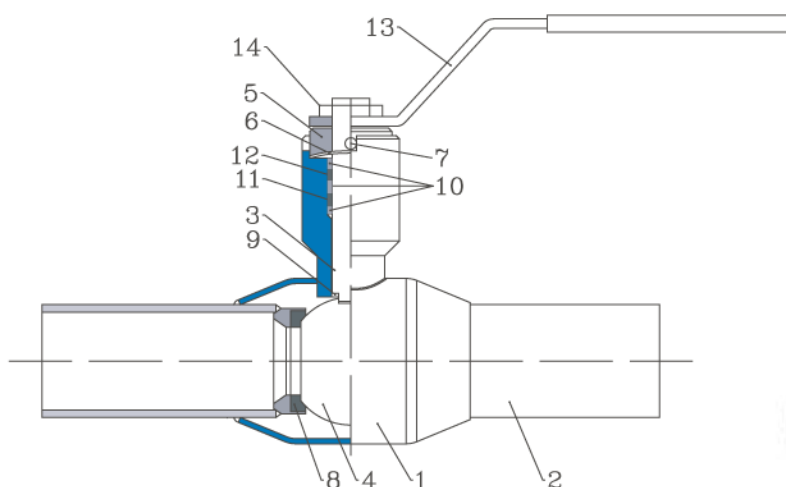
Предназначен для перекрытия потока прохождения жидкой среды, неагрессивной в отношении материала крана. Устанавливается в помещениях, камерах, ЦТП (камерный тип установки).

Температурный диапазон:

От - 20° до +200° С.

Пример обозначения:

34000 TR 200 M PN 25 – шаровой кран дроссельного типа, DN 200, PN 25, тип соединения сварка/сварка, с ручной передачей для камерной установки (окрашенные патрубки под приварку).


Наименование деталей

1.	Корпус	St 37.0 /сталь 20
2.	Присоединительный патрубок	St 37.0 /сталь 20
3.	Шпindelь	W : по 4305 /нерж. сталь 12X18H9
4.	Шар	W : по 4301 /нерж. сталь 08X18H10
5.	Ограничительная втулка	St 37.0 /сталь 20
6.	Пружина DN 15..65	пружинная сталь
7.	Шплинт	W : по 4305 /нерж. сталь 12X18H9
8.	Уплотнение седла	PTFE+C /политэтрафторэтилен+графит
9.	Подшипник	PTFE+C /политэтрафторэтилен+графит
10.	Кольцевой уплотнитель	PTFE /политэтрафторэтилен
11.	Кольцевой уплотнитель	EPDM /термостойкая резина
12.	Кольцевой уплотнитель	FPM /химически стойкая резина
13.	Рукоятка DN16..80 DN100..150	St. /сталь GPR 400 /чугун
14.	Шестигранная гайка	8Zn /оцинкованная сталь

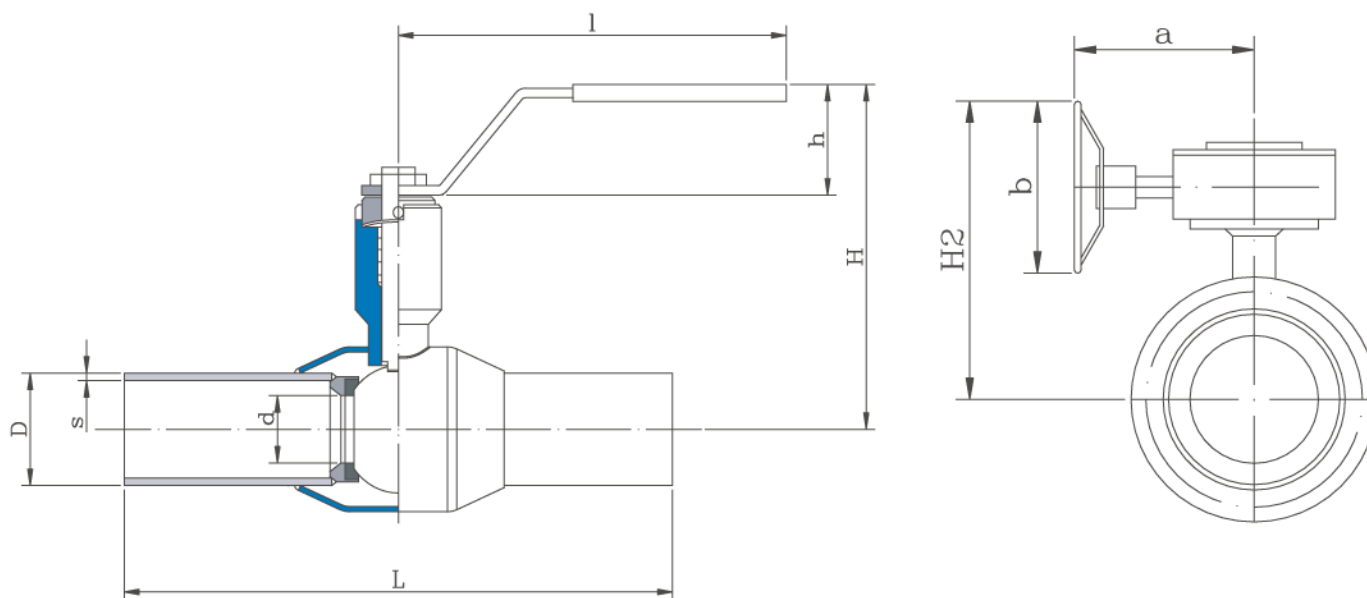
СТАЛЬНЫЕ ШАРОВЫЕ КРАНЫ 34000 TR
неполнопроходные с патрубками под приварку PN 40, PN 25

34000

Код изделия:

34000 TR __ N9E	С рычагом ручного управления	34000 TR __	С рычагом ручного управления
34000 TR __ Z9E	Без привода	34000 TR __ Z	Без привода
34000 TR __ M9E	С ручной передачей	34000 TR __ M	С ручной передачей
Неокрашенные патрубки под сварку		Окрашенные патрубки под сварку (для Ш125-300)	

Размеры

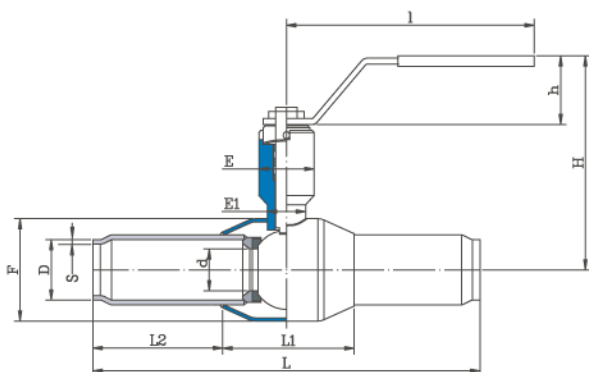


DN	PN	Kv100	d	D	s	L	H	h	l	a	b	H2	Фланец ISO5211	Вес кг
15	40	8	10	18	2,0	230	91	30	110	-	-	-		0,6
20	40	13	15	25	2,3	230	95	30	110	-	-	-		0,8
25	40	25	20	32	2,6	230	115	36	140	-	-	-		1,1
32	40	41	24	38	2,6	260	119	36	140	-	-	-		1,5
40	40	65	31	45	2,9	260	145	47	180	-	-	-		1,9
50	40	100	39	57	2,9	300	151	47	180	-	-	-		2,4
65	25	180	50	76,1	2,9	300	169	50	250	-	-	-		5,0
80	25	270	65	88,9	3,2	300	180	50	250	-	-	-		6,0
100	25	420	80	108	3,6	325	218	55	320	-	-	-		11,0
125	25	650	100	133	4,0	325	233	55	320	-	-	-		15
150	25	950	125	159	4,5	350	297	56	600	-	-	-		27
150	25	950	125	159	4,5	350	-	-	-	247	300	425	F12	38
200	25	1700	150	219,1	6,3	400	-	-	-	247	300	445	F12	48
250	25	2600	200	273,0	6,3	530	-	-	-	264	400	493	F14	90
300	25	4500	250	323,9	7,1	550	-	-	-	362	500	609	F16	168

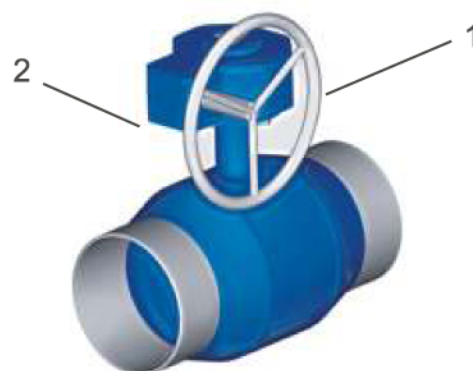
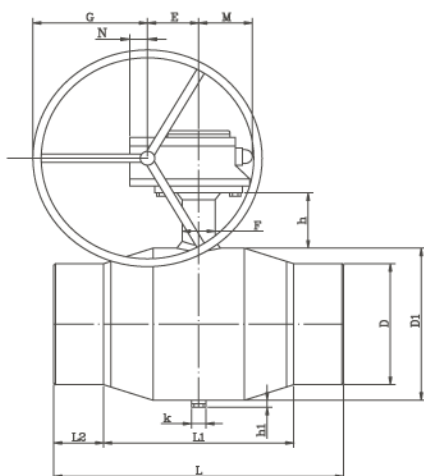
Установка:

Кран устанавливается путем монтажа согласно инструкции в прилагаемом техническом паспорте к изделию, на трубопроводе в любом положении, в местах, доступных для эксплуатации.

Не требуют технического обслуживания.

34000
СТАЛЬНЫЕ ШАРОВЫЕ КРАНЫ 34000 TR
неполнопроходные с патрубками под приварку PN 40, PN 25
Размеры


DN	PN	d	D	F	E	E1	s	L	L1	L2	H	h	l
15	40	10	18	33,7	22		2	230	60	85	91	30	110
20	40	15	25	42,4	22		2,3	230	69	80,5	95	30	110
25	40	20	32	48,3	27		2,6	230	70	80	115	36	140
32	40	24	38	60,3	27		2,6	260	85	87,5	119	36	140
40	40	31	45	76,1	35	27	2,9	260	100	80	145	47	180
50	40	39	57	88,9	35	27	2,9	300	120	90	151	47	180
65	25	50	76,1	101,6	40		2,9	300	125	87,5	169	50	250
80	25	65	88,9	127	40		3,2	300	158	71	180	50	250
100	25	80	108	159	49		3,6	325	190	67,5	218	55	320
125	25	100	133	193,7	49		4,0	325	222	51,5	233	55	320
150	25	125	159	244,5	55		4,5	350	280	35	297	56	600

Размеры


1 – Штурвал
 2 – Редуктор (камерная установка).

DN	Редуктор	D	D1	E	F	M	N	h	h1	k	L1	G	L	L2
150	Q-800	159x4,5	244,5	68,75	55	72,5	46,25	92,75	-	-	280	150	350	35
200	Q-800	219x6,3	273	68,75	55	72,5	46,25	98,5	-	-	326,5	150	400	36,75
250	Q-2000	273x6,3	368	96,5	70	91,5	47,5	91	26	34	435	200	530	47,5
300	Q-4000	323,9x7,1	445	137,5	85	140	48,5	83,5	22,5	34	372,5	250	550	88,75

СТАЛЬНЫЕ ШАРОВЫЕ КРАНЫ 34000 TR_Z
неполнопроходные с патрубками под приварку с удлинителем штока для бесканальной прокладки в ППУ изоляции

34000

Шаровой кран дроссельного типа, PN 40, PN 25, тип соединения сварка/сварка, приварным удлинителем штока (для бесканальной прокладки).

Назначение:

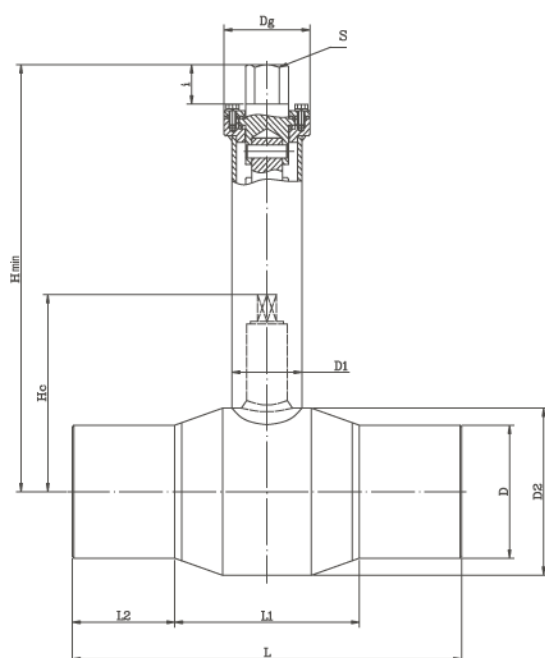
Предназначен для перекрытия потока прохождения жидкой среды, неагрессивной в отношении материала крана. Устанавливается в специальных коверах (бесканальный тип установки).

Температурный диапазон:

От - 20° до +200° С. С.

Пример обозначения:

34000 TR 100Z9E PN 25, H=1500 – шаровой кран дроссельного типа, неокрашенные патрубки под сварку, DN 100, PN 25, тип соединения сварка/сварка, высота штока от оси до верха шестигранника 1500 мм.



Размеры

DN	PN	D	D2	L1	L2	L	D1	Dg	s	i	Hc	Hmin	Hmax
50	40	57	88,9	120	90	300	57	70	32	30	117	396	X
65	25	76,1	101,6	125	87,5	300	57	70	32	30	136	402	X
80	25	88,9	127	158	71	300	57	70	32	30	147	421	X
100	25	108	159	190	67,5	325	57	70	32	30	191	440	X
125	25	133	193,7	222	51,5	325	57	70	32	30	206	473	X
150	25	159	244,5	280	35	350	63	85	32	30	269	515	X

Hmax - определяется проектом

Установка:

Кран устанавливается путем монтажа согласно инструкции в прилагаемом техническом паспорте к изделию, на трубопроводе в коверах шестигранником вверх.

**34000****СТАЛЬНЫЕ ШАРОВЫЕ КРАНЫ 34000 TR_Z**
неполнопроходные с патрубками под приварку с редуктором
для бесканальной прокладки в ППУ изоляции

Шаровой кран дроссельного типа, PN 40, PN 25, тип соединения сварка/сварка.

Назначение:

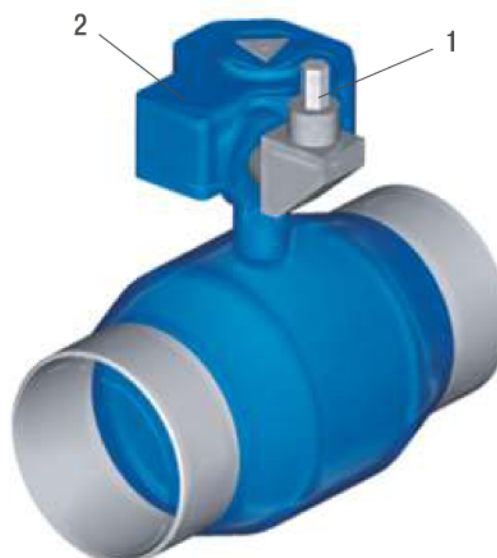
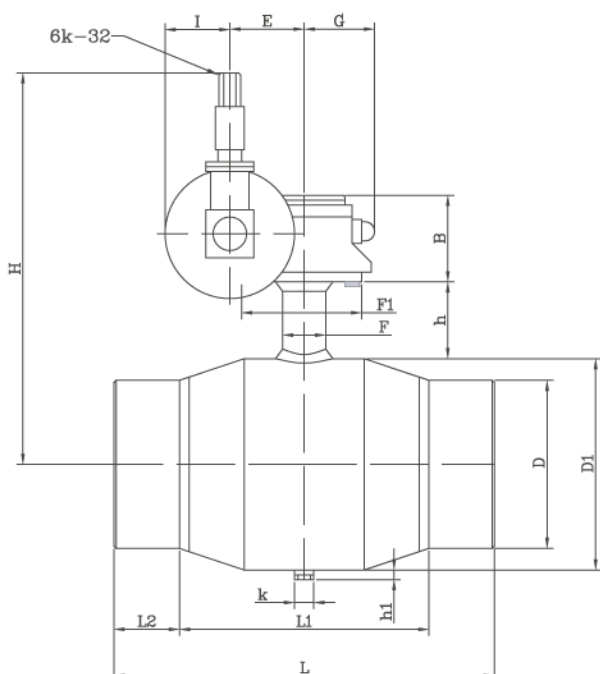
Предназначен для перекрытия потока прохождения жидкой среды, неагрессивной в отношении материала крана. Устанавливается в специальных коверах (бесканальный тип установки).

Температурный диапазон:

от -20° до +200° С.

Пример обозначения:

34000 TR 200Z+Q2000+K300 PN 25 – шаровой кран дроссельного типа, DN 200, PN 25, тип соединения сварка/сварка, с редуктором для бесканальной прокладки.



- 1 – шестигранник под торцевой ключ.
2 – редуктор (бесканальная прокладка).

Размеры

DN	Редуктор	D	D1	E	F	F1	G	H	h	I	k	L1	L2
150	Q 2000+ K300	159x4,5	244,5	96,5	55	150	91,5	490	92,75	85	-	280	35
200	Q 2000+ K300	219x6,3	273	96,5	55	150	91,5	510	98,5	85	-	326,5	36,75
250	Q 2000+ K300	273x6,3	368	96,5	70	175	91,5	550	91	85	34	435	47,5
300	Q 4000+ K300	323,9x7,1	445	137,5	85	210	140	590	83,5	85	34	372,5	88,75
DN	B	L	h1										
150	114	350	-										
200	114	400	-										
250	118	530	26										
300	153	550	22,5										

Установка:

Кран устанавливается путем монтажа согласно инструкции в прилагаемом техническом паспорте к изделию, на трубопроводе в специальных коверах шестигранником вверх.

Не требуют технического обслуживания.

**34000****СТАЛЬНЫЕ ШАРОВЫЕ КРАНЫ 34000 TR_Z неполнопроходные с патрубками под приварку без редуктора для бесканальной прокладки в ППУ изоляции с удлинителем штока**

Шаровой кран дроссельного типа, PN 40, PN 25, тип соединения сварка/сварка

Назначение:

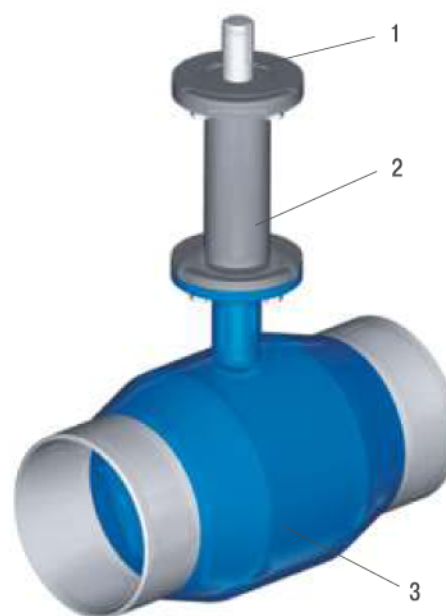
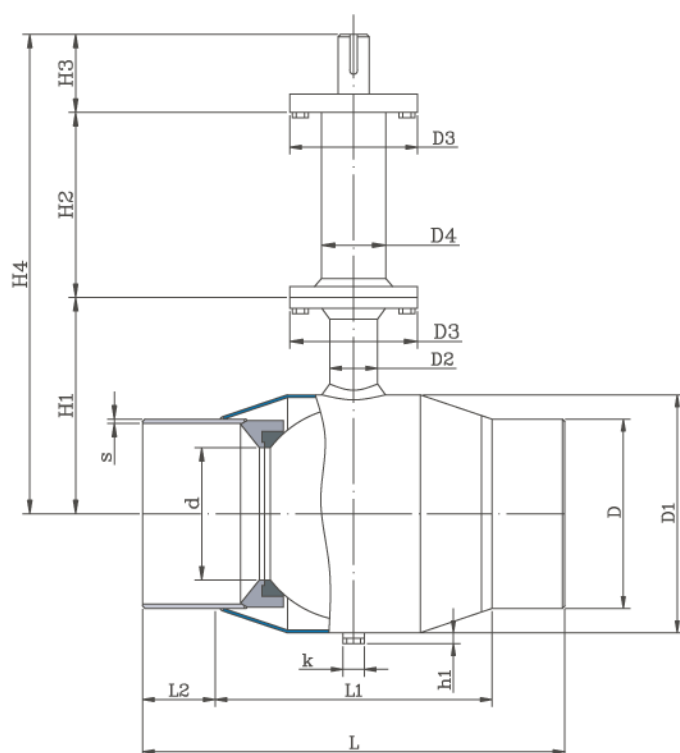
Предназначен для перекрытия потока прохождения жидкой среды, неагрессивной в отношении материала крана. Устанавливается в специальных коверах (бесканальный тип установки).

Температурный диапазон:

от -20° до +200° С.

Пример обозначения:

34000 TR 200Z PN 25, H=1500 – шаровой кран дроссельного типа, DN 200, PN 25, тип соединения сварка/сварка, без редуктора для бесканальной прокладки, высота штока от оси крана до верха головки 1500 мм.



- 1 – головка+шпонка.
2 – удлинитель штока.
3 – корпус.

Размеры

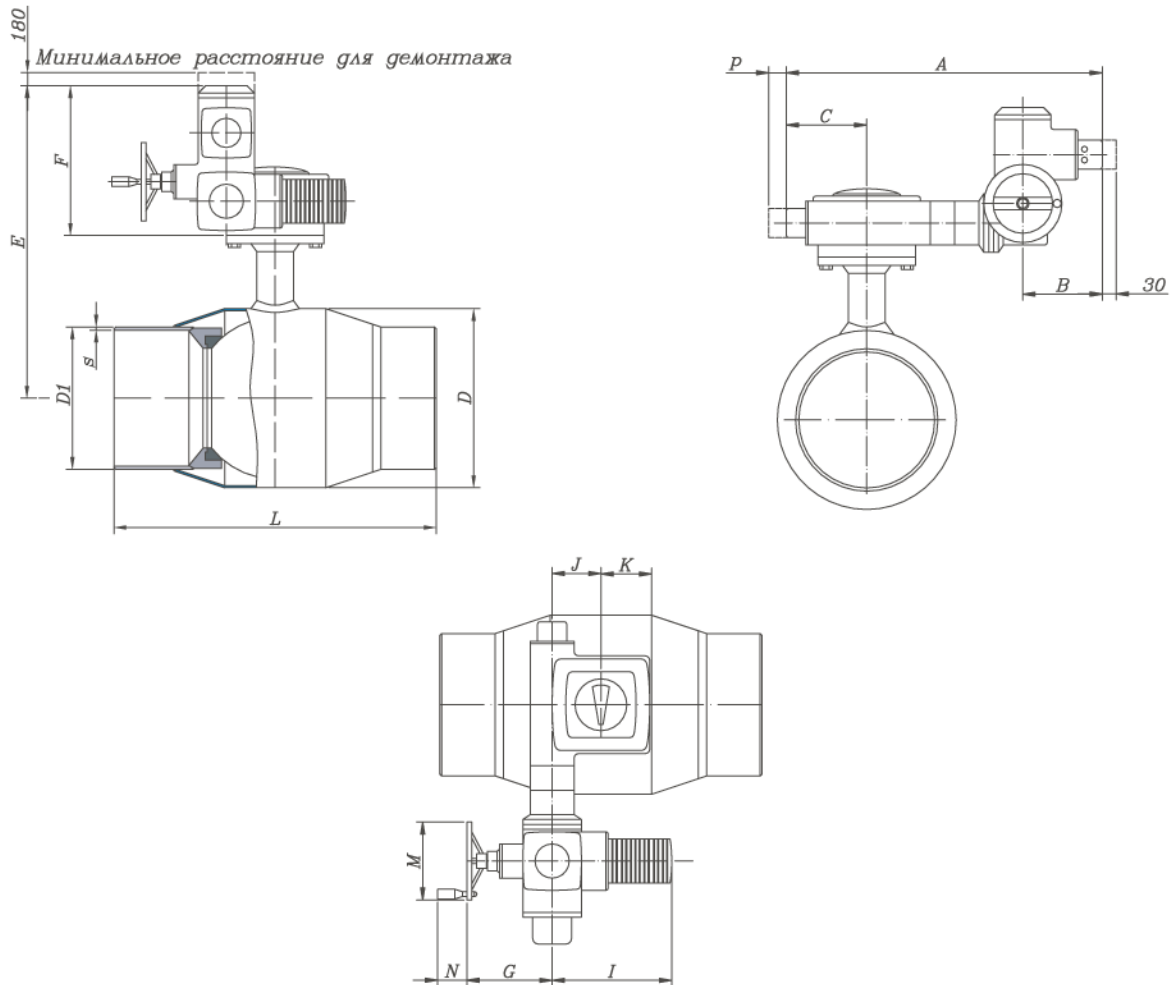
DN	h1	k	D	S	d	D1	D2	D4	D3	L	L1	L2
200	-	-	219,1	6,3	150	273	55	76,1	150	400	326,5	36,75
250	26	34	273	6,3	200	368	70	88,9	175	530	435	47,5
300	22,5	34	323,9	7,1	250	445	85	88,9	210	550	372,5	88,75
DN	H1	H2		H3	H4							
		Min	Max		Min	Max						
200	250	282	2000	85	617	2335						
250	290	267	2000	97	655	2388						
300	326	254	2000	110	690	2436						

Установка:

Кран устанавливается путем монтажа согласно инструкции в прилагаемом техническом паспорте к изделию, на трубопроводе в специальных коверах головкой вверх.

Не требуют технического обслуживания.

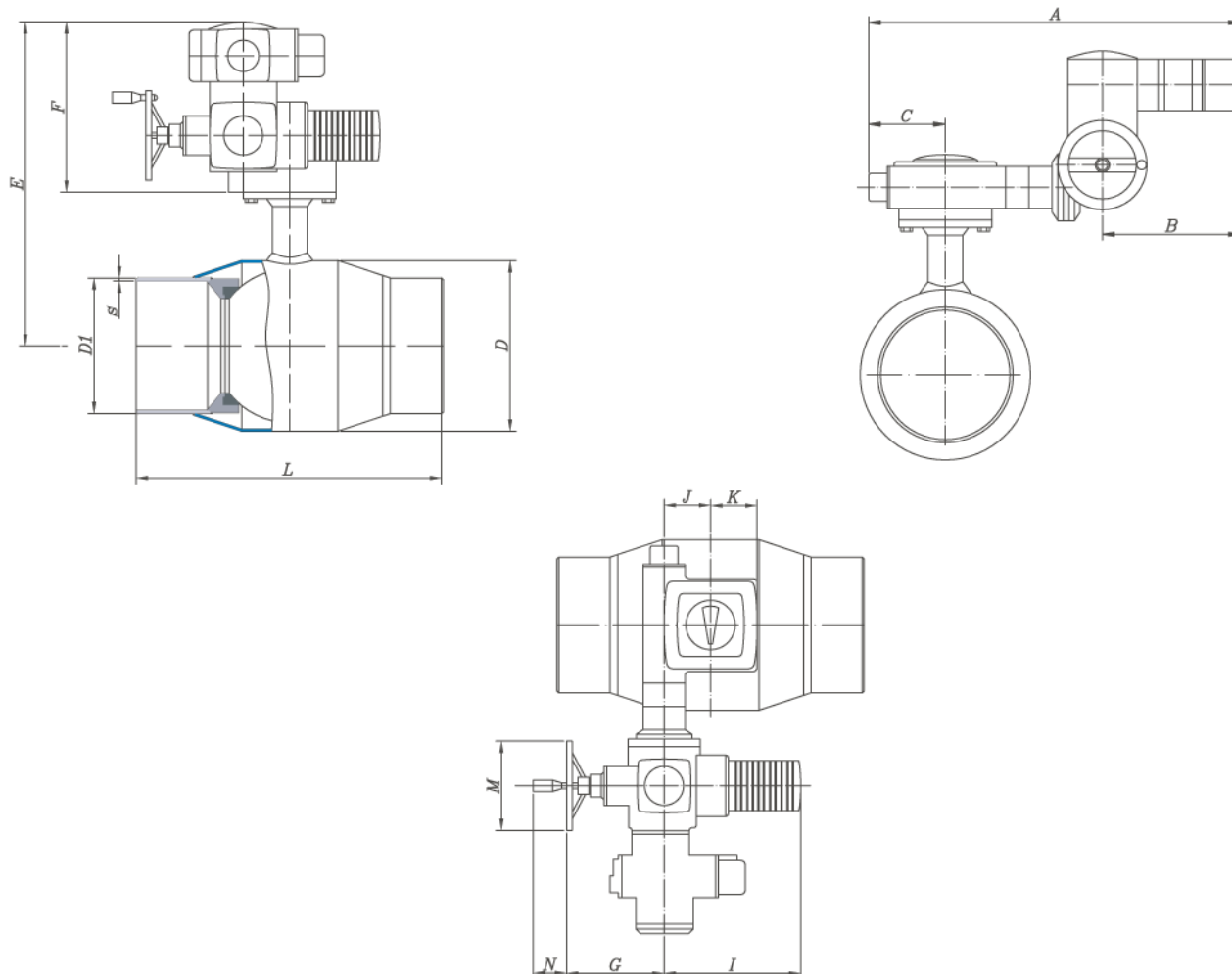
ШАРОВОЙ КРАН СЕРИИ 34000 с электроприводом AUMA SA



DN	AUMA SA	D	D1	S	L	A	B	C	E	F	G	I	J	K	M	N	Общий вес
25	SA07.1-B3/22-GSM40-F07	48.3	32	2.6	230	444	195	96	364	269	186	265	40	52	160	63	24.1
32	SA07.1-B3/22-GSM40-F07	60.3	38	2.6	260	444	195	96	368	269	186	265	40	52	160	63	24.5
40	SA07.1-B3/22-GSM40-F07	76.1	45	2.9	260	444	195	96	388	269	186	265	40	52	160	63	24.9
50	SA07.1-B3/22-GSM40-F07	88.9	57	2.9	300	444	195	96	395	269	186	265	40	52	160	63	25.4
65	SA07.1-B3/22-GSM40-F07	101.6	76.1	2.9	300	444	195	96	418	269	186	265	40	52	160	63	28
80	SA07.1-B3/32-GSM50.3-F07	127	88.9	3.2	300	469	195	96	436	277	186	265	50	60	160	63	32
100	SA07.1-B3/32-GSM50.3-F10	159	108	3.6	325	469	195	96	483	277	186	265	50	63	160	63	37
125	SA07.5-B3/32-GSM63.3-F10	193.7	133	4	325	526	195	128	500	279	186	265	63	75	160	63	46
150	SA07.5-B3/32-GSM63.3-F12	244.5	159	4.5	350	526	195	128	512	282	186	265	63	75	160	63	58
200	SA07.5-B3/22-GSM80.3-F12	273	219.1	6.3	400	536	195	133	534	284	186	265	80	88	160	63	74.3
250	SA07.5-B3/32-GSM100.3/VZ.4.3-F14	368	273	6.3	530	719	195	187	602	312	186	265	100	105	160	63	127.7
300	SA07.5-B3/45-GSM125.3/VZ.4.3-F16	445	323.9	7.1	550	729	195	192	638	312	186	265	125	125	160	63	200.5

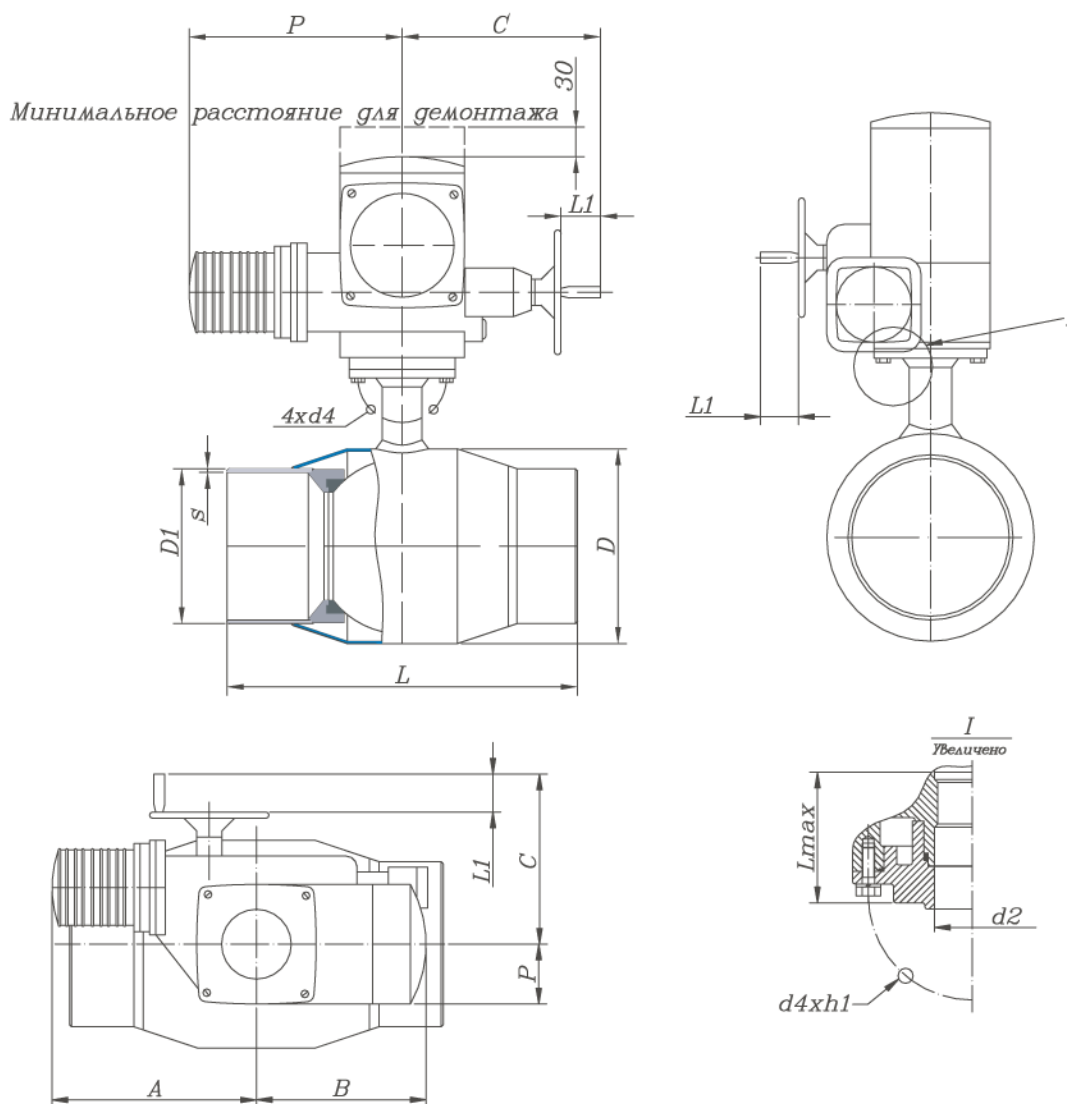


ШАРОВОЙ КРАН СЕРИИ 3400
с электроприводом AUMA SA+MATIC



DN	AUMA SA	D	D1	S	L	A	B	C	E	F	G	I	J	K	M	N	Общий вес
25	SA07.1-B3/22-GSM40-F07	48.3	32	2.6	230	444	340	96	364	269	186	265	40	52	160	63	31.1
32	SA07.1-B3/22-GSM40-F07	60.3	38	2.6	260	444	340	96	368	269	186	265	40	52	160	63	31.5
40	SA07.1-B3/22-GSM40-F07	76.1	45	2.9	260	444	340	96	388	269	186	265	40	52	160	63	31.9
50	SA07.1-B3/22-GSM40-F07	88.9	57	2.9	300	444	340	96	395	269	186	265	40	52	160	63	32.4
65	SA07.1-B3/22-GSM40-F07	101.6	76.1	2.9	300	444	340	96	418	269	186	265	40	52	160	63	35
80	SA07.1-B3/32-GSM50.3-F07	127	88.9	3.2	300	614	340	96	436	277	186	265	50	60	160	63	39
100	SA07.1-B3/32-GSM50.3-F10	159	108	3.6	325	614	340	96	483	277	186	265	50	63	160	63	44
125	SA07.5-B3/32-GSM63.3-F10	193.7	133	4	325	671	340	128	500	279	186	265	63	75	160	63	53
150	SA07.5-B3/32-GSM63.3-F12	244.5	159	4.5	350	671	340	128	512	282	186	265	63	75	160	63	65
200	SA07.5-B3/22-GSM80.3-F12	273	219.1	6.3	400	681	340	133	534	284	186	265	80	88	160	63	81.3
250	SA07.5-B3/32-GSM100.3/VZ.4.3-F14	368	273	6.3	530	864	340	187	602	312	186	265	100	105	160	63	134.7
300	SA07.5-B3/45-GSM125.3/VZ.4.3-F16	445	323.9	7.1	550	864	340	187	602	312	186	265	125	125	160	63	207.5

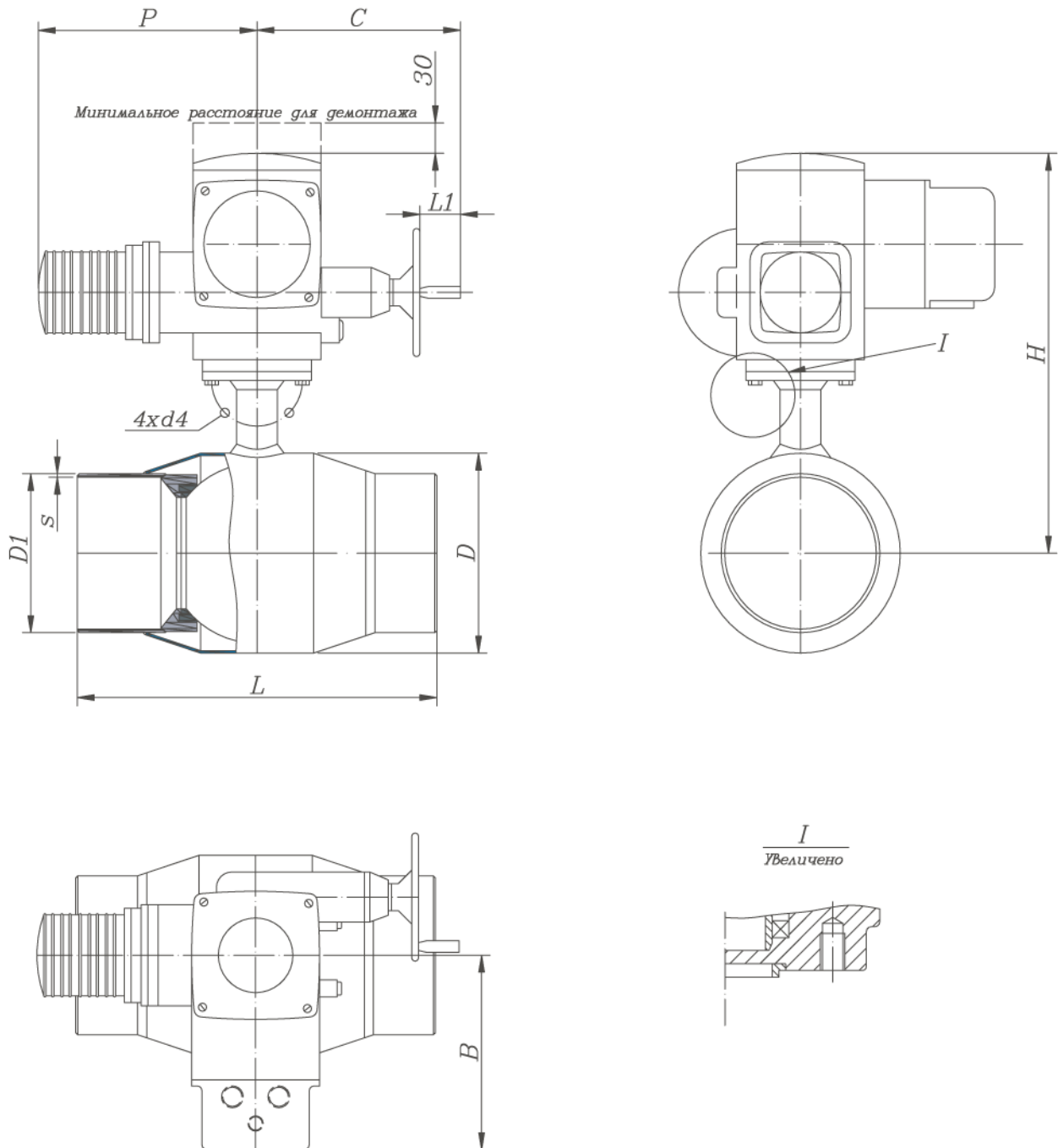
ШАРОВОЙ КРАН СЕРИИ 34000 с электроприводом AUMA SG



DN	AUMA SG	D	D1	S	L	Amax	B	C	H	P	L1	Общий вес
15	SG05.1-11-MD-F07	33.7	18	2	230	375	300	191	323	58	63	18.6
20	SG05.1-11-MD-F07	42.4	25	2.3	230	375	300	191	357	58	63	18.8
25	SG05.1-11-MD-F07	48.3	32	2.6	230	375	300	191	370	58	63	19.1
32	SG05.1-11-MD-F07	60.3	38	2.6	260	375	300	191	374	58	63	19.5
40	SG05.1-11-MD-F07	76.1	45	2.9	260	375	300	191	395	58	63	19.9
50	SG05.1-11-MD-F07	88.9	57	2.9	300	375	300	191	401	58	63	20.4
65	SG05.1-11-MD-F07	101.6	76.1	2.9	300	375	300	191	424	58	63	23
80	SG07.1-22-MD-F07	127	88.9	3.2	300	375	300	191	435	58	63	24
100	SG07.1-22-MD-F10	159	108	3.6	325	375	300	191	481	58	63	29
125	SG10.1-45-MD-F10	193.7	133	4	325	385	310	216	512	75	63	39
150	SG12.1-63-MD-F12	244.5	159	4.5	350	385	310	233	543	75	63	55
200	SG12.1-63-MD-F12	273	219.1	6.3	400	385	310	233	563	75	63	68.3

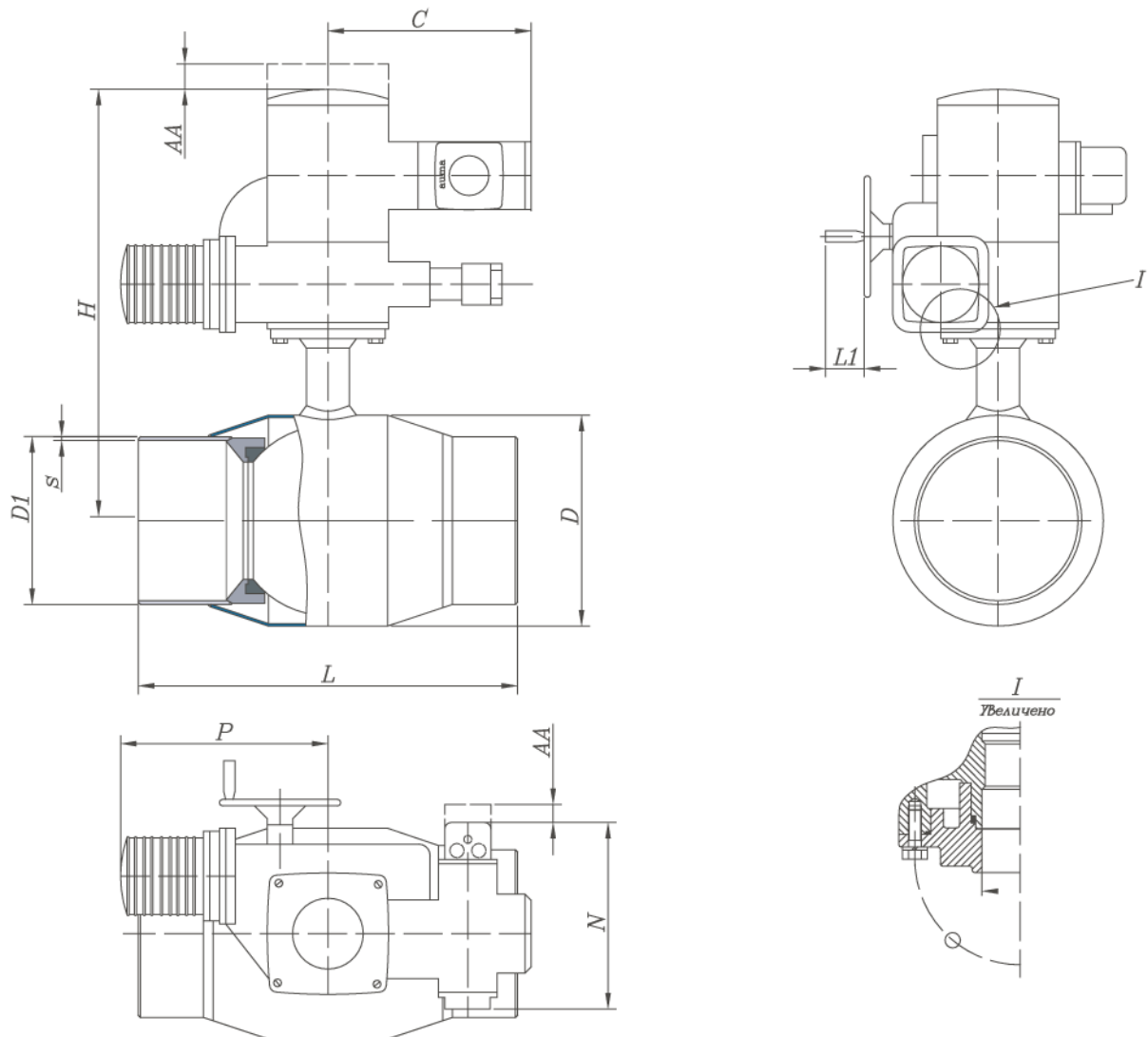


ШАРОВОЙ КРАН СЕРИИ 34000 с электроприводом AUMA SG



DN	AUMA SG	D	D1	S	L	B	C	H	P	L1	Общий вес
15	SG03.3-11-F07	33.7	18	2	230	195	166	285	215	47	8.6
20	SG03.3-11-F07	42.4	25	2.3	230	195	166	289	215	47	8.9
25	SG03.3-11-F07	48.3	32	2.6	230	195	166	302	215	47	9.4
32	SG03.3-11-F07	60.3	38	2.6	260	195	166	306	215	47	9.8
40	SG04.3-11-F07	76.1	45	2.9	260	195	166	327	215	47	10.2

ШАРОВОЙ КРАН СЕРИИ 34000
с электроприводом AUMA SG+MATIC



DN	AUMA SG	D	D1	S	L	AA	N	C	H	P	L1	Общий вес
15	SG05.1-11-MD-F07	33.7	18	2	230	30	391	337	323	375	63	25.6
20	SG05.1-11-MD-F07	42.4	25	2.3	230	30	391	337	357	375	63	25.8
25	SG05.1-11-MD-F07	48.3	32	2.6	230	30	391	337	370	375	63	26.1
32	SG05.1-11-MD-F07	60.3	38	2.6	260	30	391	337	374	375	63	26.5
40	SG05.1-11-MD-F07	76.1	45	2.9	260	30	391	337	395	375	63	26.9
50	SG05.1-11-MD-F07	88.9	57	2.9	300	30	391	337	401	375	63	27.4
65	SG05.1-11-MD-F07	101.6	76.1	2.9	300	30	391	337	424	375	63	30
80	SG07.1-22-MD-F07	127	88.9	3.2	300	30	391	337	435	375	63	31
100	SG07.1-22-MD-F10	159	108	3.6	325	30	391	337	481	375	63	36
125	SG10.1-45-MD-F10	193.7	133	4	325	30	391	347	512	385	63	46
150	SG12.1-63-MD-F12	244.5	159	4.5	350	30	391	347	543	385	63	62
200	SG12.1-63-MD-F12	273	219.1	6.3	400	30	391	347	563	385	63	75.3