

Шаровой кран NAVAL для природного газа специально разработан в соответствии со стандартом по запорным кранам для трубопроводов природного газа.

КОНСТРУКЦИЯ:

Корпус и штуцеры сварены в единое целое. Углеродно-тефлоновые уплотнительные прокладки, усиленные L-образными кольцами, стойки к износу, воздействию химикалий и загрязнений. Благодаря отшлифованному и отполированному шару, изготовленному из высококачественной стали, кран легок в работе и надежно служит и после многих лет эксплуатации.

Тарельчатые пружины прижимают уплотнения к плавающему шару. Таким образом кран имеет высокую плотность при низких и высоких перепадах давления. Противовылетающий шпindel уплотнен двумя O-образными кольцами, из которых верхнее заменяемо (в модификации DN65-300 оба заменяемы).

Тефлоновая прокладка между шпинделем и втулкой шпинделя работает также как уплотнительная поверхность. Начиная с модификации DN65 шпindel оборудован нержавеющей подшипниковой втулкой.

Все краны соответствуют требованиям директивы давления ЕС (97/23/EY) и изготовлены по категории № III.

В процедуре проверки на соответствие используется модуль "H". NAVAL OY имеет сертификаты "ISO 9001" по качеству и "ISO 14001" по охране окружающей среды.

СВОЙСТВА:

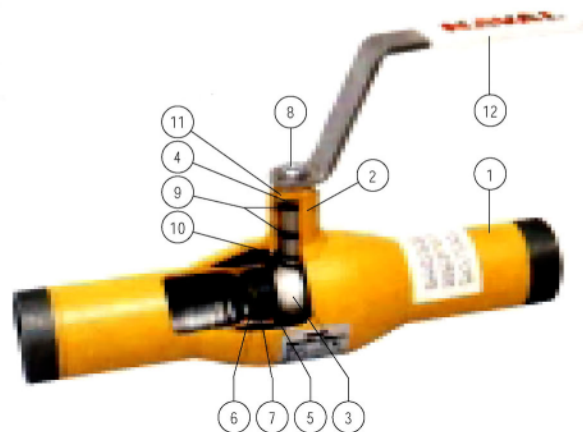
Кран не требует ухода, подтягивания или смазки. Долгий срок эксплуатации, быстрый монтаж и низкие эксплуатационные расходы.

Благодаря высокому шпинделю, совместно с круглой внешней формой крана, изоляционные работы легко выполнить.

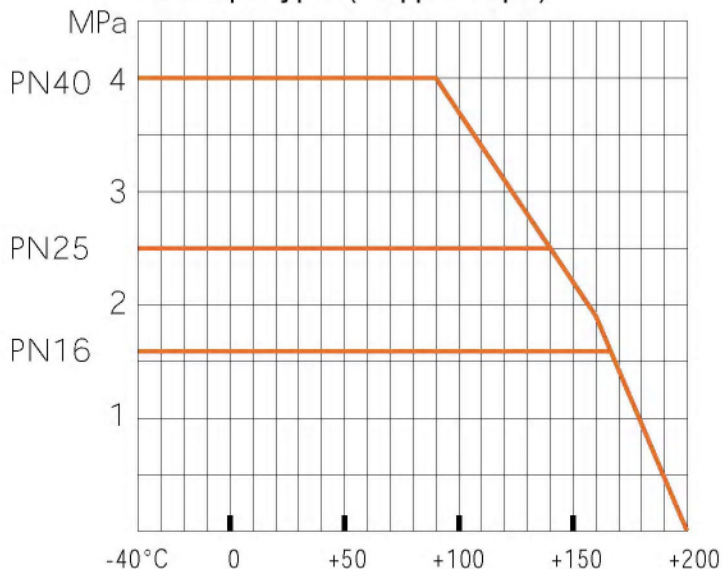
Ручка крана съемная и ее можно переставить на 180 град.

Конструкция корпуса не имеет тяжелых и ненадежных литейных деталей.

Приводной механизм легко установить даже после монтажа крана.



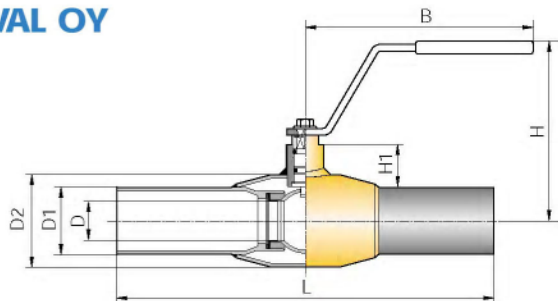
Стойкость к давлению в функции температуры (не для пара)



При заказе просим указать отдельно если установка крана при температуре ниже -20°C

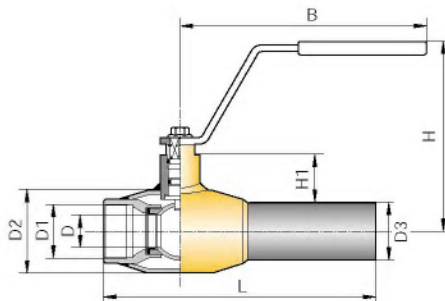
СПЕЦИФИКАЦИЯ МАТЕРИАЛОВ

ПОЗ	НАИМЕНОВАНИЕ	МАТЕРИАЛЫ
1.	Корпус	Углеродистая сталь St 37.8
2.	Втулка шпинделя	Углеродистая сталь Fe 52 DP
3.	Шар	Нержавеющая сталь AISI 304
4.	Шпindel	Нержавеющая сталь AISI 303
5.	Уплотнение	Тефлон PTFE
6.	Тарельчатая пружина	Углеродистая сталь
7.	Опорное кольцо	Оцинкованная сталь
8.	Крепежный винт	Сталь
9.	O-образное кольцо	Витон FPM
10.	Прокладка упл.	Тефлон PTFE
11.	Ограничитель	Литейная сталь AISI 304
12.	Ручка	Оцинкованная сталь



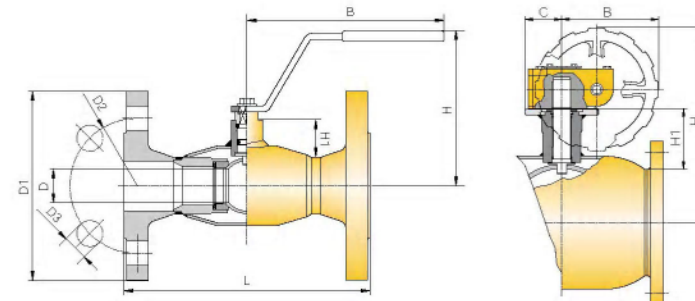
КРАН СВАРНОЙ С РУЧКОЙ

DN	PN	НАВАЛ №	L	D	D1	D2	H	B	H1	КГ
10	40	280 402	230	10	17,2	33,7	98	145	22	0,5
15	40	280 403	230	10	21,3	33,7	98	145	22	0,5
20	40	280 405	230	15	26,9	42,4	103	145	23	0,7
25	40	280 406	230	20	33,7	48,3	118	145	34	1,0
32	40	280 407	260	25	42,4	60,3	121	145	33	1,4
40	40	280 408	260	32	48,3	70,0	120	190	43	1,8
50	40	280 409	300	40	60,3	88,9	127	190	44	2,6



КРАН СВАРНОЙ С ВНУТРЕННЕЙ РЕЗЬБОЙ

DN	PN	НАВАЛ №	L	D	D1	D2	D3	H	B	H1	КГ
15	40	280 003	158	10	R 1/2	33,7	21,3	98	145	22	0,5
20	40	280 005	165	15	R 3/4	42,4	26,9	103	145	23	0,6
25	40	280 006	172	20	R 1	48,3	33,7	118	145	34	0,9
32	40	280 007	195	25	R 1 1/4	60,3	42,4	121	145	33	1,2
40	40	280 008	205	32	R 1 1/2	70,0	48,3	120	190	43	1,7
50	40	280 009	240	40	R 2	88,9	60,3	127	190	44	2,3

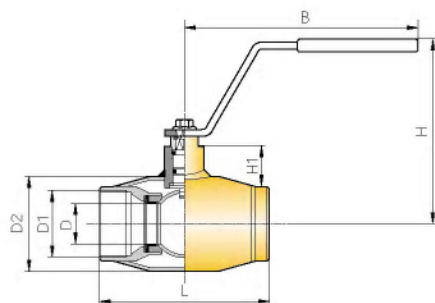


КРАН ФЛАНЦЕВЫЙ С РУЧКОЙ

DN	PN	НАВАЛ №	L	D	D1	D2	D3	H	B	H1	КГ
15	40	280 503	130	10	95	65	14	98	145	22	1,9
20	40	280 505	150	15	105	75	14	103	145	23	2,7
25	40	280 506	160	20	115	85	14	118	145	34	3,3
32	40	280 507	180	25	140	100	18	121	145	33	5,0
40	40	280 508	200	32	150	110	18	120	190	43	6,0
50	40	280 509	230	40	165	125	18	127	190	44	7,9

65	25	280 410	300	50	76,1	101,6	170	280	62	4,4
80	25	280 411	300	65	88,9	121,0	185	280	68	5,6
100	25	280 412	325	80	114,3	146,0	210	280	101	8,4
125	16	280 413	325	100	139,7	177,8	253	400	101	13,4
150	16	280 414	350	125	168,3	219,1	273	600	107	18,0
200	16	280 416	390	150	219,1	273,0	300	900	123	36,3
250	16	280 417	520	200	273,0	355,6	345	1200	122	72,0

Рекомендуем привод с червячной передачей начиная с типа DN 125



КРАН С ВНУТРЕННЕЙ РЕЗЬБОЙ

DN	PN	НАВАЛ №	L	D	D1	D2	H	B	H1	КГ
15	40	280 153	85	10	R 1/2	33,7	98	145	22	0,5
20	40	280 155	100	15	R 3/4	42,4	103	145	23	0,5
25	40	280 156	115	20	R 1	48,3	118	145	34	0,7
32	40	280 157	130	25	R 1 1/4	60,3	121	145	33	0,9
40	40	280 158	150	32	R 1 1/2	70,0	120	190	43	1,5
50	40	280 159	180	40	R 2	88,9	127	190	44	2,1

65	16	280 510	270	50	185	145	18	170	280	62	10,0
80	16	280 511	280	65	200	160	18	185	280	68	12,5
100	16	280 512	300	80	220	180	18	210	280	101	18,8
125	16	280 513	325	100	250	210	18	253	400	101	24,3
150	16	280 514	350	125	285	240	22	273	600	107	31,5
200	16	280 516	400	150	340	295	22	300	900	123	55,1
250	16	280 517	530	200	405	355	26	345	1200	122	97,8

КРАН ФЛАНЦЕВЫЙ С ЧЕРВЯЧНОЙ ПЕРЕДАЧЕЙ

DN	PN	НАВАЛ №	L	D	D1	D2	D3	H	B	C	H1	КГ
125	16	280 533	325	100	250	210	18	309	145	50	101	29
150	16	280 534	350	125	285	240	22	330	145	50	107	36
200	16	280 536	400	150	340	295	22	398	196	75	123	65
250	16	280 537	530	200	405	355	26	451	236	100	122	113
300	16	280 538	630	250	460	406	26	572	280	193	155	229

ФЛАНЦЫ: SFS 2123, SS 335, DIN 2501, ISO 2084

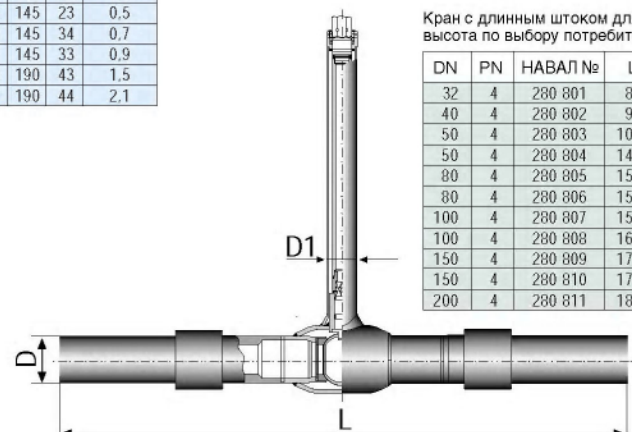
КОНСТРУКТИВНАЯ: DN15-50 DIN 3202/F1 DN250-300 DIN 3202/F15
DN65-200 DIN 3202/F5

Кран с длинным штоком для пластиковых трубопроводов.
высота по выбору потребителя.

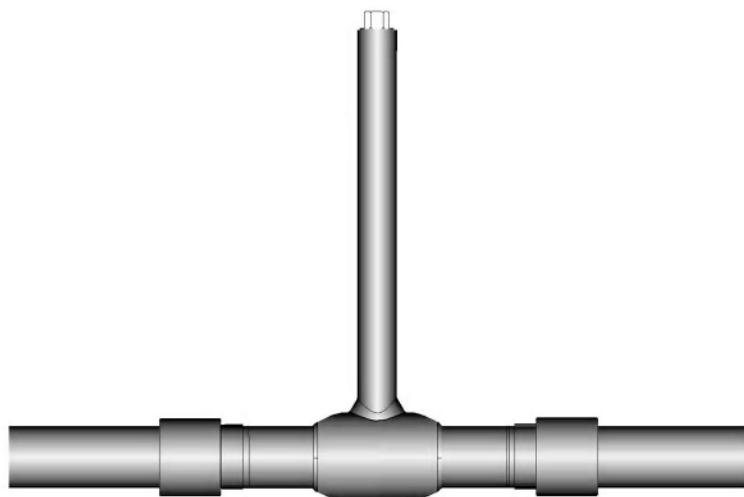
DN	PN	НАВАЛ №	L	D	D1
32	4	280 801	823	40	33,7
40	4	280 802	982	50	33,7
50	4	280 803	1042	63	33,7
50	4	280 804	1482	75	33,7
80	4	280 805	1503	90	42,4
80	4	280 806	1503	110	42,4
100	4	280 807	1588	125	60,3
100	4	280 808	1648	140	60,3
150	4	280 809	1713	160	60,3
150	4	280 810	1753	180	60,3
200	4	280 811	1873	200	88,9

КРАН СВАРНОЙ С ЧЕРВЯЧНОЙ ПЕРЕДАЧЕЙ

DN	PN	НАВАЛ №	L	D	D1	D2	H	B	C	H1	КГ
125	16	280 433	325	100	139,7	177,8	309	145	50	101	18
150	16	280 434	350	125	168,3	219,1	330	145	50	107	23
200	16	280 436	390	150	219,1	273,0	398	196	75	123	46
250	16	280 437	520	200	273,0	355,0	451	236	100	122	87
300	16	280 438	620	250	323,9	406,0	572	280	193	155	193

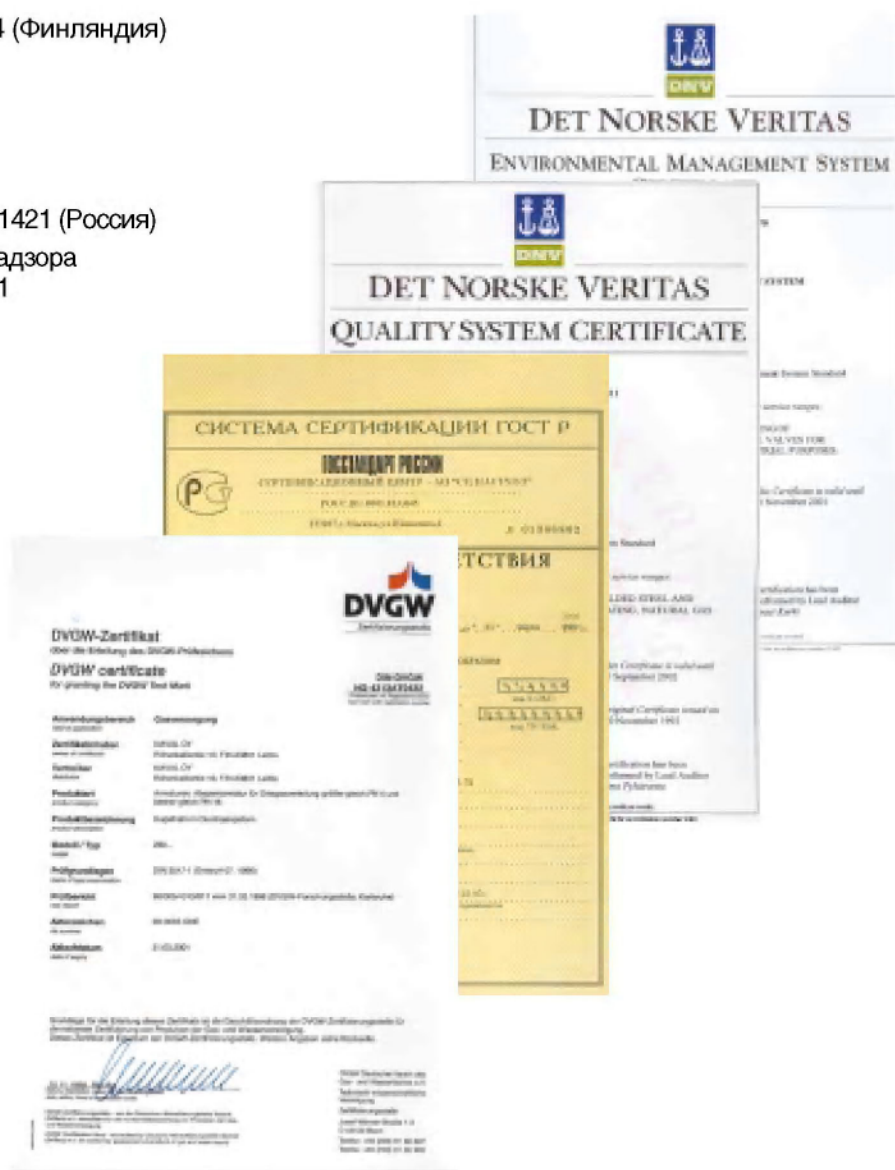


- защищен от наружной коррозии полиэтиленовым покрытием
- подключается к трубопроводу электромуфтовой сваркой или сваркой в стык
- открывается и закрывается тавровым ключом
- категория по давлению PN4 по пластмассовой трубе и PN16–40 по шаровому крану



ОДОБРЕНИЕ ДЛЯ ПРИМЕНЕНИЯ НА ПРИРОДНОМ ГАЗЕ И СЕРТИФИКАТЫ КАЧЕСТВА

- по стандарту SFS 3174 (Финляндия)
- DG – 2392 (Дания)
- G81–3623 (Швеция)
- ISO 9001
- ISO 14001
- РОСС FI.AЯ45 В00635–1421 (Россия)
- Разрешение Газгортехнадзора России № РРС 02–1541



DN	PN	Пневматические с пружинным возвратом RC	Пневматические 2-функциональные RC	Электрические Аума	Электрические Бернад
10	40	RC210-SR	RC210-DA	SG03-11	Z3
15	40	RC210-SR	RC210-DA	SG03-11	Z3
20	40	RC210-SR	RC210-DA	SG03-11	Z3
25	40	RC220-SR	RC210-DA	SG03-11	Z3
32	40	RC220-SR	RC210-DA	SG03-11	Z3
40	40	RC230-SR	RC220-DA	SG04-11	OA6
50	40	RC230-SR	RC220-DA	SG04-11	OA6
65	25	RC240-SR	RC220-DA	SG05-11	OA8
80	25	RC240-SR	RC230-DA	SG05-11	OA8
100	25	RC250-SR	RC240-DA	SG07-22	AS18
125	16	RC260-SR	RC240-DA	SG07-22	AS25
150	16	RC270-SR	RC260-DA	SG10-45	AS50
200	16	RC270-SR	RC260-DA	SG12-63	BS100
250	16	RC280-SR	RC270-DA	SA07.1- GSM100.3/VZ4.3	SRA6 RS250
300	16		RC280-DA	SA07.5- GSM125.3/VZ4.3	SRC RS600

Электроприводы можно поставлять с одно- или трехфазным электромотором и также во взрывозащищенном исполнении по заказу.



DN25 + Bernard Z3



DN80 + RC230-DA



DN200 + Auma SG12-63



У/О Навал, П/О 32, 23801 Лайтила, Финляндия
Тел. +358-2-85 091, факс +358-2-856 506,
-mail: naval@naval.fi, internet: <http://www.naval.fi>