

# ЛИНЕЙНЫЙ РЕГУЛИРУЮЩИЙ ШАРОВЫЙ КРАН NAVALTRIM

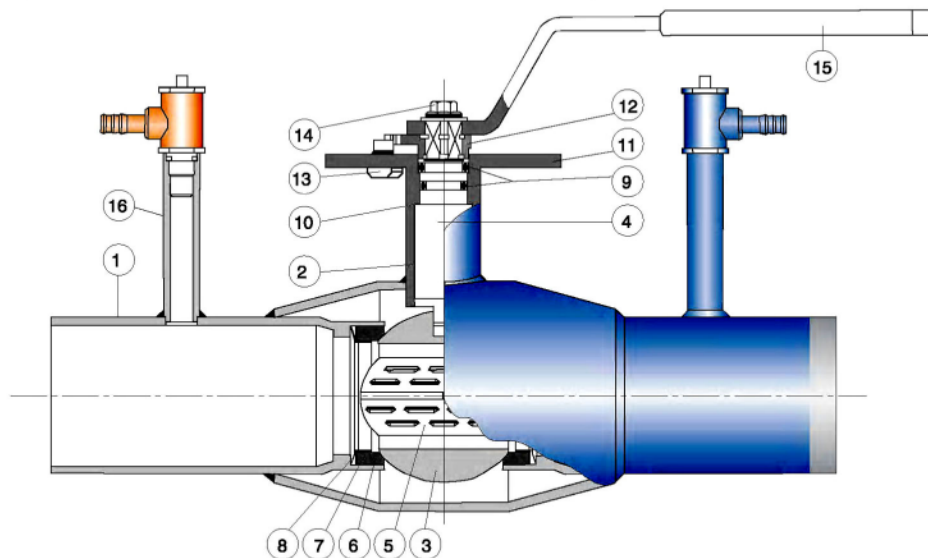
Кран предназначен для регулировки потока рабочей среды в отопительных, охладительных и вентиляционных системах (трубопроводах).

## КОНСТРУКЦИЯ:

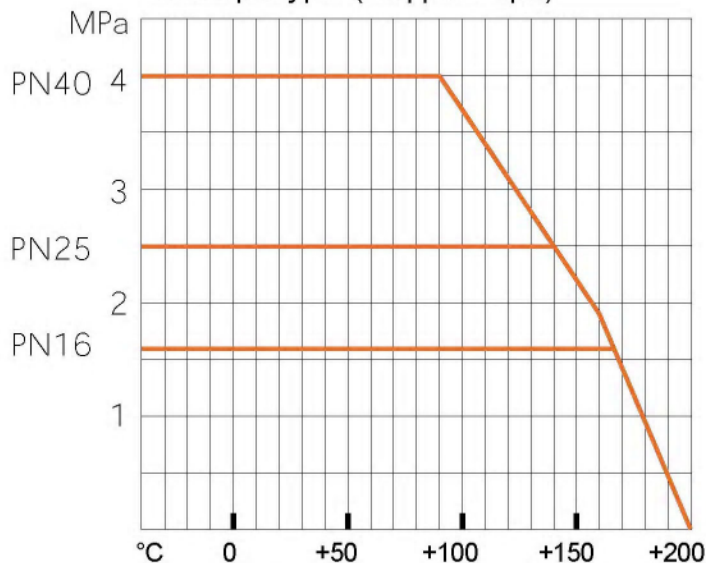
Кран имеет новую запатентованную конструкцию для улучшения расходной характеристики. Специальные пластины внутри шара способствуют оптимальной регулировке. Новая конструкция применяется в размерах DN 40–300. Корпус и штуцеры сварены в единое целое. Углеродно-тефлоновые уплотнительные прокладки усиленные O-образными кольцами, стойки к износу, воздействию химикалий и загрязнений. Благодаря отшлифованному и отполированному шару, изготовленному из высококачественной стали, кран легко в работе и надежно работает и после многих лет эксплуатации. Противовылетающий шпindel уплотнен двумя O-образными кольцами, из которых верхнее заменяемо (в модификациях DN 65–300 оба заменяемы). Тефлоновая прокладка между шпинделем и втулкой шпинделя работает также как уплотнительная поверхность. Начиная с модификаций DN 65 шпindel дополнительно оборудован нержавеющей одшпнниковой втулкой.

## СВОЙСТВА:

Конструкция Navaltrim способствует сочетанию линейности и высокой четкости с широким диапазоном регулировки. В полностью открытом положении кран имеет очень низкое сопротивление а за счет специальных внутришаровых пластин четкая регулировка возможна даже при высоких перепадах давления, практически без турбулентности и кавитации. В результате отводы измерения перепада давления дают четкую информацию. Кран не требует ухода, его не надо подтягивать или смазывать. Долгий срок эксплуатации, быстрый монтаж и низкие эксплуатационные расходы. Высокий шпindel совместно с округлой внешней формой крана делают изоляционные работы легко выполнимыми. Ручка крана съемная и при необходимости её можно переставить на 180°. Кран снабжен четкой шкалой регулировки, и краны, снабженные ручкой фиксируются в заданном режиме. Имеются следующие сертификаты: Сертификат соответствия ГОСТ Р, Разрешение Госгортехнадзора, ИСО 9001, ИСО 14001.



Стойкость к давлению в функции температуры (не для пара)

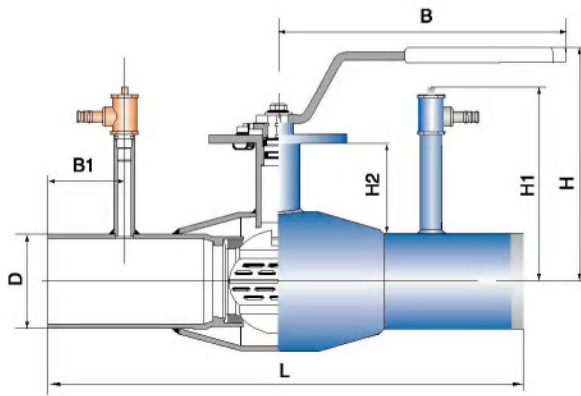


При заказе просим указать отдельно если установка крана при температуре ниже -20°C

## СПЕЦИФИКАЦИЯ МАТЕРИАЛОВ

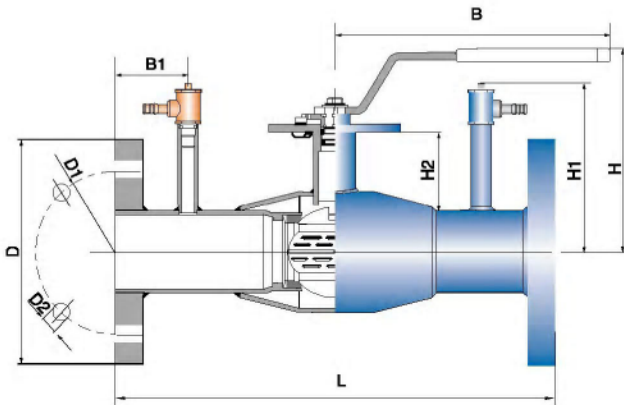
ПОЗ	НАИМЕНОВАНИЕ	МАТЕРИАЛЫ	
1.	Корпус	Углеродистая сталь	St 37.8
2.	Втулка шпинделя	Углеродистая сталь	Fe 52 DP
3.	Шар	Нержавеющая сталь	AISI 304
4.	Шпindel	Нержавеющая сталь	AISI 303
5.	Регулирующие пластины	Нержавеющая сталь	
6.	Уплотнение	Углеродный тефлон	
7.	Опорное кольцо	Оцинкованная сталь	
8.	Пружина	Углеродистая сталь	
9.	O-образное кольцо	Витон	FPM
10.	Уплотнительная прокладка	Тефлон	PTFE
11.	Регулирующая пластина	Углеродистая сталь	
12.	Ограничитель	Сталь	AISI 304
13.	Фиксатор регулировки	Сталь	
14.	Крепежный винт	Сталь	
15.	Ручка	Оцинкованная сталь	
16.	Отводы		

## КРАН СВАРНОЙ С РУЧКОЙ



DN	PN	NAVAL №	L	D	H	H1	H2	B	B1
15	40	264 403	230	21,3	133	106	48,0	145	50
20	40	264 405	230	26,9	133	106	48,0	145	50
25	40	264 406	260	33,7	142	114	49,0	145	50
32	40	264 407	260	42,4	142	114	49,0	145	50
40	40	264 408	260	48,3	140	117	57,5	190	50
50	40	264 409	300	60,3	146	123	58,0	190	50
65	25	264 410	300	76,1	175	146	63,0	280	40
80	25	264 411	300	88,9	187	152	69,0	280	40
100	25	264 412	325	114,3	223	189	92,5	280	40
125	16	264 413	325	139,7	256	202	91,5	400	25
150	16	264 414	350	168,3	277	216	97,5	600	25
200	16	264 416	390	219,1	300	123	239,0	900	20
250	16	264 417	520	273,0	345	122	266,0	1200	20
125	25	264 453	325	139,7	256	202	91,5	400	25
150	25	264 454	350	168,3	277	216	97,5	600	25
200	25	264 456	390	219,1	300	123	239,0	900	20
250	25	264 457	520	273,0	345	122	266,0	1200	20

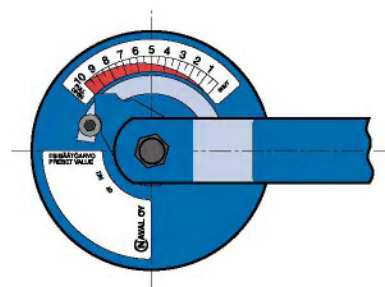
## КРАН ФЛАНЦЕВЫЙ С РУЧКОЙ



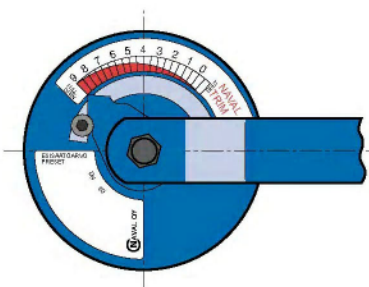
DN	PN	NAVAL №	L	D	D1	D2	H	H1	H2	B	B1
15	40	265 503	250	95	65	14	133	106	48,0	145	60
20	40	265 505	250	105	75	14	133	106	48,0	145	60
25	40	265 506	280	115	85	14	142	114	49,0	145	60
32	40	265 507	280	140	100	18	142	114	49,0	145	60
40	40	265 508	270	150	110	18	140	117	57,5	190	55
50	40	265 509	310	165	125	18	146	123	58,0	190	55
65	16	265 510	310	185	145	18	175	146	63,0	280	45
80	16	265 511	310	200	160	18	187	152	69,0	280	45
100	16	265 512	350	220	180	18	213	189	92,5	280	52
125	16	265 513	360	250	210	18	256	202	91,5	400	42
150	16	265 514	390	285	240	22	277	216	97,5	600	45
200	16	265 516	500	340	295	22	300	123	239	900	20
250	16	265 517	650	405	355	26	345	122	266	1200	20
65	25	265 570	310	185	145	18	175	146	63,0	280	45
80	25	265 571	310	200	160	18	187	152	69,0	280	45
100	25	265 572	350	235	190	22	213	189	92,5	280	52
125	25	265 573	360	270	220	26	256	202	91,5	400	42
150	25	265 574	390	300	250	26	277	216	97,5	600	45
200	25	265 576	500	360	310	26	300	123	239	900	20
250	25	265 577	650	425	370	30	345	122	266	1200	20

Все краны соответствуют требованиям директивы давления ЕС (97/23/EY) и изготовлены по категории № III. В процедуре проверки на соответствие используется модуль "H". NAVAL OY имеет сертификаты "ISO 9001" по качеству и "ISO 14001" по охране окружающей среды.

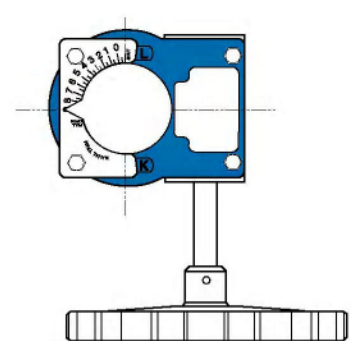
ФЛАНЦЫ: SFS 2123, DIN 2501, ISO 2084, SS335



ШКАЛА РЕГУЛИРОВКИ  
(кран с ручкой)  
DN15-DN32

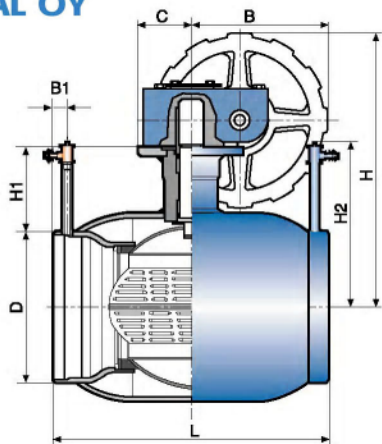


ШКАЛА РЕГУЛИРОВКИ  
(кран с ручкой)  
DN40-DN250



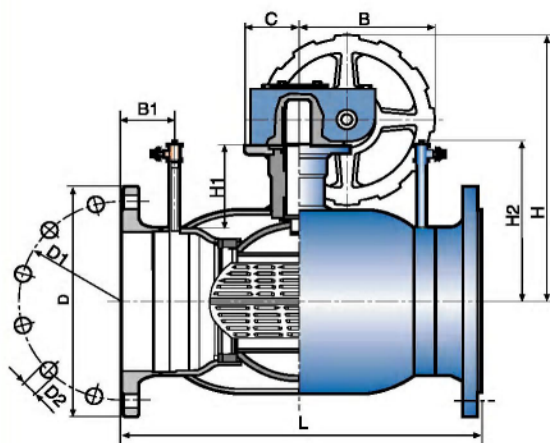
ШКАЛА РЕГУЛИРОВКИ  
(кран с червячной передачей)  
DN150-DN300





## DN 150-300 СВАРНОЙ С ЧЕРВЯЧНОЙ ПЕРЕДАЧЕЙ

DN	PN	NAVAL №	L	D	H	H1	H2	B	B1	C
150	16	264 434	350	168,3	330	107	216	145	25	50
200	16	264 436	390	219,1	398	123	239	196	20	75
250	16	264 437	520	273,0	451	122	266	236	20	100
300	16	264 438	620	323,9	572	155	345	280	24	193
150	25	264 474	350	168,3	330	107	216	145	25	50
200	25	264 476	390	219,1	398	123	239	196	20	75
250	25	264 477	520	273,0	451	122	266	236	20	100
300	25	264 478	620	323,9	572	155	345	280	24	193



## DN 150-300 ФЛАНЦЕВЫЙ С ЧЕРВЯЧНОЙ ПЕРЕДАЧЕЙ

DN	PN	NAVAL №	L	D	D1	D2	H	H1	H2	B	B1	C
150	16	265 534	390	285	240	22	330	107	216	145	25	50
200	16	265 536	500	340	295	22	298	123	239	196	20	75
250	16	265 537	650	405	355	26	451	122	266	236	20	100
300	16	265 538	750	460	410	26	572	155	345	280	24	193
150	25	265 594	390	300	250	26	330	107	216	145	25	50
200	25	265 596	500	360	310	26	298	123	239	196	20	75
250	25	265 597	650	425	370	30	451	122	266	236	20	100
300	25	265 598	750	485	430	30	572	155	345	280	24	193

ФЛАНЦЫ: DIN 2501, ISO 2084, SS335

## ТАБЛИЦА ВЕЛИЧИНЫ КВ (КВ = м<sup>3</sup>/ч)

ШКАЛА, поз	DN 15/20	DN 25/32
1		
2	0,22	0,50
3	0,42	0,95
4	0,76	1,7
5	1,2	2,7
6	1,7	3,9
7	2,5	5,6
8	3,7	8,4
9	5,4	12,2
10	7,1	16,0

ШКАЛА, поз	DN 40	DN 50	DN 65	DN 80	DN 100	DN 125	DN 150	DN 200	DN 250	DN 300
1	1,06	1,60	2,40	5,10	11,5	14,6	21,4	46,6	50,6	75,4
2	2,84	3,99	6,40	12,4	24,8	28,9	50,9	91,3	138	205
3	4,93	7,12	10,6	20,9	37,0	46,4	76,1	129	200	298
4	6,83	10,5	15,9	30,7	54,3	68,0	111	185	289	430
5	9,85	15,6	23,7	46,2	80,8	102	171	284	419	624
6	14,4	23,2	34,3	66,3	113	149	251	391	628	936
7	21,0	33,9	51,3	101	162	211	392	571	918	1350
8	29,7	47,9	78,6	149	247	314	594	914	1480	2300
9	41,4	66,2	110	233	341	519	952	1300	2580	3830

Для измерения рекомендуется прибор PFM-2000 (см.отдельный проспект)

