

245
**ДИСКО-ПОВОРОТНЫЙ ЗАТВОР 245
из сфетрографитного чугуна PN 16**

Диско-поворотный затвор из сфетрографитного чугуна PN16, температурный диапазон зависит от типа уплотнения (см. таблицу).

Альтернативы уплотнений

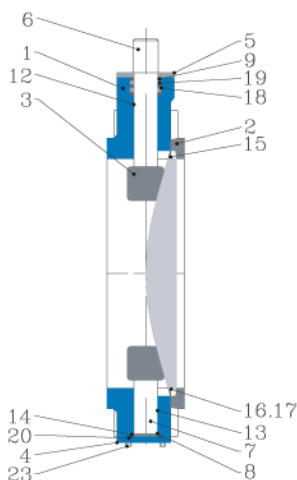
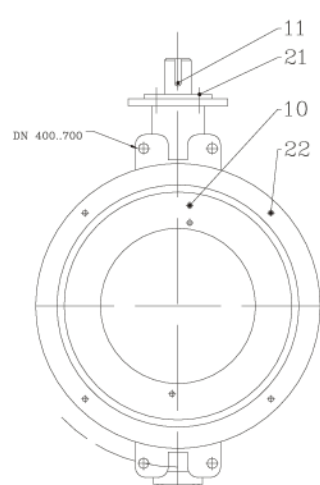
AISI 316

PTFE
Назначение:

Диско-поворотный затвор является запорным и регулирующим клапаном, который герметично перекрывает поток в обе стороны. Поворотный затвор применяется в частности в водопроводных и тепловодных сетях.

Строительные длины по норме ISO 5752 серии 16.

Присоединение по нормам SFS 2123=DIN 2501 PN 20, PN 16, PN 10 между сверлениями фланцев. По специальному заказу PN 25 между фланцами.


Наименование деталей

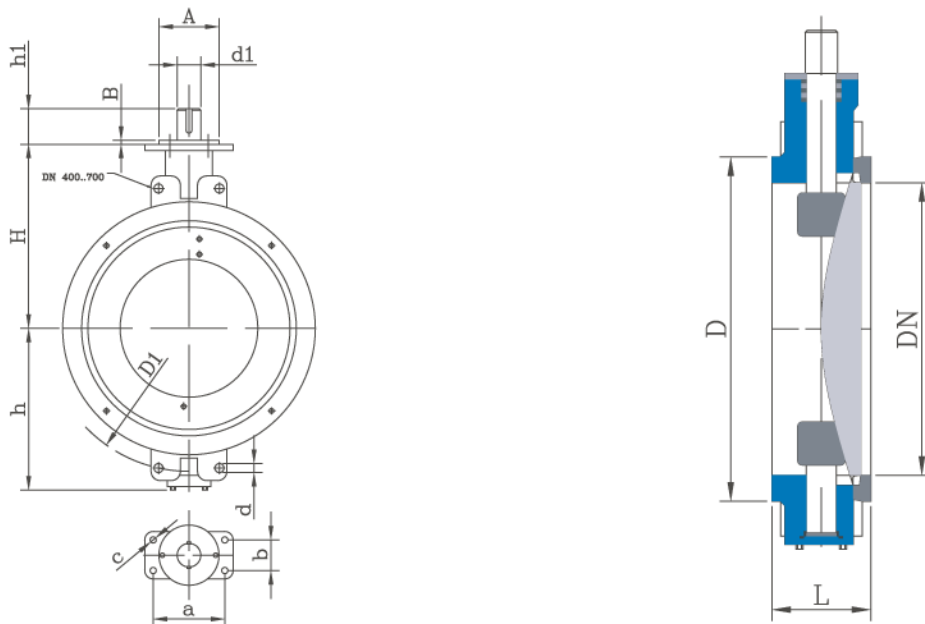
1	Корпус DN 80 - 600 DN 700	GPR 370 /чугун H II
2	Фланец DN 80 - 600 DN 700	GPR 370 /чугун H II
3	Заслонка	W:по 44 08
4	Донная крышка	Fe 37.0 B
5	Уплотнительный фланец	GPR 400 /чугун
6	Верхний вал	W:по 4460
7	Нижний вал	W:по 4460
8	Ограничительное кольцо	W:по 4401
9	Уплотняющее кольцо	W:по 4401
10	Конический штифт	W:по 4460
11	Шпонка	Fe
12	Верхний подшипник	PTFE+AISI 316 / политэтрафторэтилен+графит

ДИСКО-ПОВОРОТНЫЙ ЗАТВОР 245
из сфетрографитного чугуна PN 16

245

Наименование деталей

13	Нижний подшипник	PTFE+AISI 316 / политэтрафорэтилен+графит
14	Упорный подшипник	PTFE+AISI 316 / политэтрафорэтилен+графит
15	Уплотнение	AISI 316, PTFE
16	Промеж. уплотнение	FPM
17	Промеж. уплотнение	FPM
18	Кольцевое уплотнение	EPDM , NBR , FPM /термостойкая, химически стойкая резина
19	Кольцевое уплотнение	EPDM , NBR , FPM /термостойкая, химически стойкая резина
20	Кольцевое уплотнение	EPDM , NBR , FPM /термостойкая, химически стойкая резина
21	Шестигранный винт	FE
22	Шестигранный винт	Кислотоупорная
23	Шестигранный винт	FE

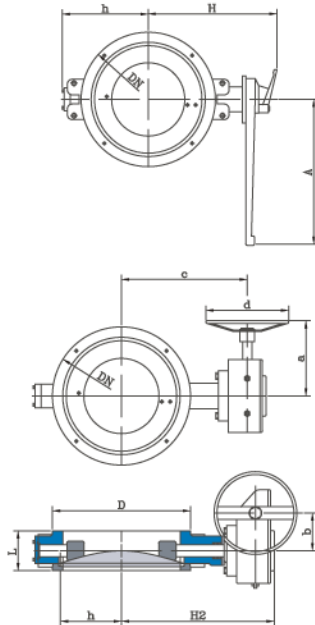


Размеры

DN	PN	D	d1	h1	L	H	h	A	B	a	b	c	Присоединение				N Шт.	Вес кг
													PN10		Pn16			
													D1	d	D1	d		
80	16	138	15	45	64	130	109	60	7.5	85	26	11	-	-	-	-	8	7
100	16	160	20	52	64	148	123	60	7.5	85	26	11	-	-	-	-	8	8
125	16	190	20	52	70	160	135	60	7.5	85	26	11	-	-	-	-	8	11
150	16	215	25	58	76	180	153	66.7	7.5	105	45	11	-	-	-	-	8	16
200	16	270	30	63	89	205	201	66.7	7.5	105	45	11	-	-	-	-	12	32
250	16	324	35	69	114	248	236	88.9	7.5	110	48	14	-	-	-	-	12	51
300	16	375	40	75	114	280	265	88.9	7.5	110	48	14	-	-	-	-	12	62
350	16	435	40	75	127	305	309	88.9	7.5	110	48	14	-	-	-	-	16	76
400	16	485	50	86	140	370	335	114.3	8.5	140	60	18	515	27	525	30	16	123
450	16	537	50	86	152	395	360	114.3	8.5	140	60	18	565	M24	585	M27	16	156
500	16	590	60	103	152	458	385	120.7	8.5	150	60	22	620	M24	650	M30	16	200
600	16	690	70	119	178	530	445	152.4	10.5	175	75	22	725	M27	770	M33	16	296
700	16	800	70	119	229	580	490	152.4	10.5	175	75	22	840	M27	840	M33	20	420

245
**ДИСКО-ПОВОРОТНЫЙ ЗАТВОР 245
из сфетрографитного чугуна PN 16**
Код изделия:

	Уплотнение	Назначение
245 CS__	Металл	+170° С (+260° С)
245 TS__	PTFE Химикаты	+170° С
245__	С рычагом ручного управления	(Сверл. фланцев PN 16)
245__Z	Без привода	(Сверл. фланцев PN 16)
245__M	С ручной передачей	(Сверл. фланцев PN 16)
245__N1	С рычагом ручного управления	(Сверл. фланцев PN 25)
245__Z1	Без привода	(Сверл. фланцев PN 25)
245__M1	С ручной передачей	(Сверл. фланцев PN 25)

Рабочие органы диско-поворотного затвора


Диско-поворотные затворы поставляются с ручной передачей или электрическим, пневматическим и гидравлическим рабочим органом.

Размеры

DN	A	H	b
80	300	205	109
100	300	225	123
125	300	235	135
150	420	270	153
200	420	295	201

Ручная передача

Управляющее движение передается через промежуточную передачу к валу заслонки. Управление производится маховиком. Положение заслонки клапана видно в указателе положения, находящемся на рабочем органе.

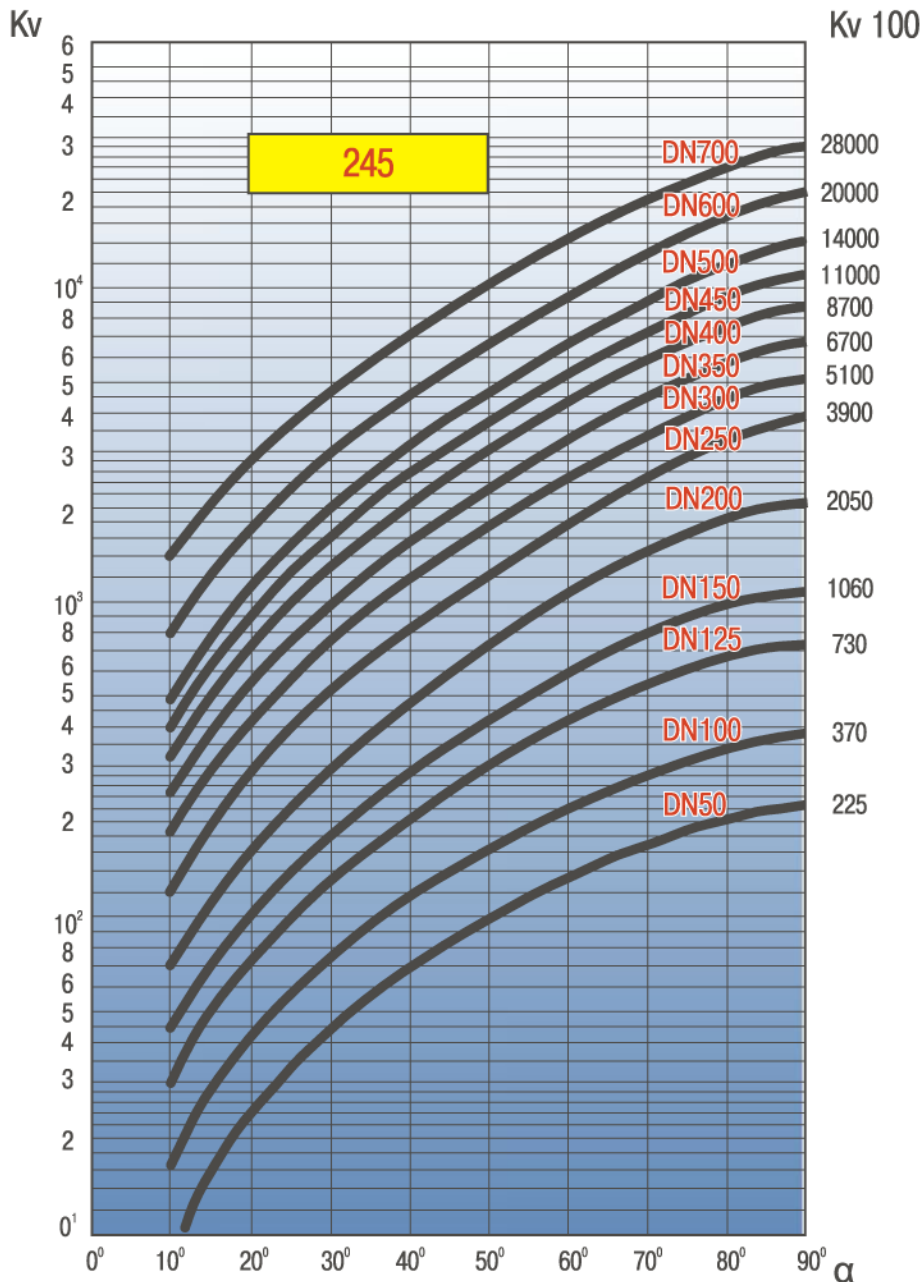
DN	D	L	h	H2	a	b	c	d
80	138	64	109	197	176	52	165	203
100	160	64	123	215	176	52	183	203
125	190	70	135	227	176	52	195	203
150	215	76	153	261	202	67	222	203
200	270	89	201	286	247	67	247	305
250	324	114	236	342	264	90	298	305
300	375	114	265	374	264	90	330	305
350	435	127	309	399	264	90	355	305
400	485	140	335	476	362	123	420	457
450	537	152	360	501	362	123	445	457
500	590	152	385	564	387	154	508	457
600	690	178	445	720	505	181	591	457
700	800	229	490	770	505	181	641	457

ДИСКО-ПОВОРОТНЫЙ ЗАТВОР 245
из сфетрографитного чугуна PN 16

245

Кривые регулирования:

Кривые показывают Kv факторы производительности затворов в зависимости от угла положения заслонки



Для воды:

Объемная подача:

$$Q = Kv \sqrt{\frac{\Delta P}{\rho}}$$

Скорость течения:

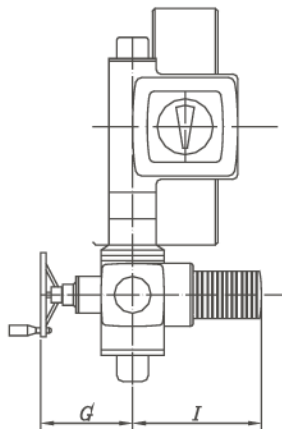
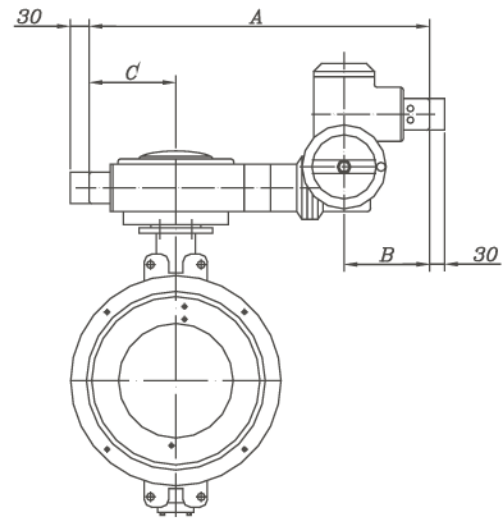
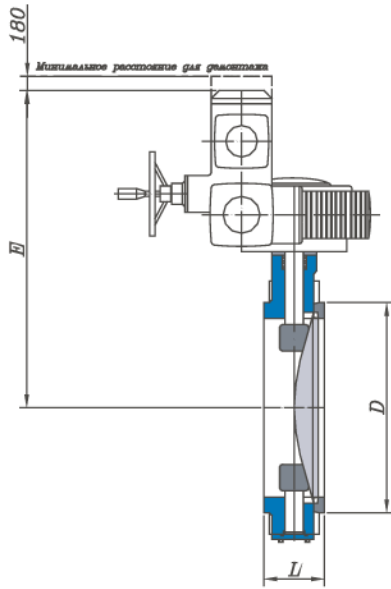
$$v = 354 Q / DN^2$$

Kv – Фактор производительности;
DN – Номинальный диаметр клапана (мм);
α – Угол открытия заслонки;
Q – Объемная подача (м³/ч);
ΔP – Разница давления (бар)
ρ – Плотность жидкости (кг/дм³);
v – Скорость течения жидкости (м/сек).



245

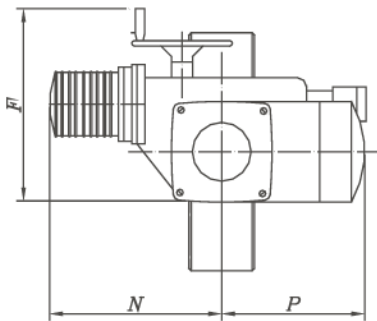
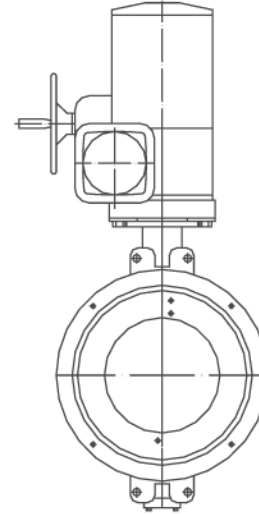
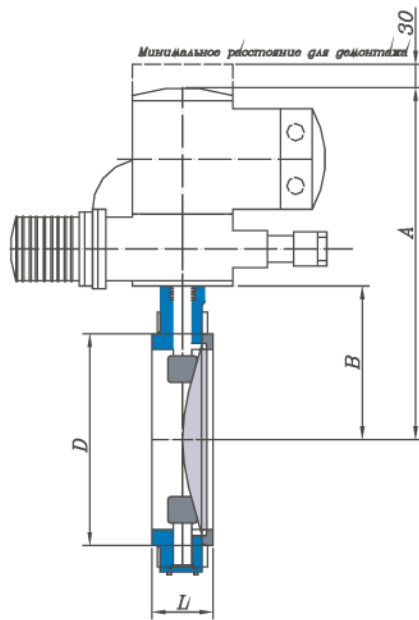
ДИСКО-ПОВОРОТНЫЙ ЗАТВОР 245 из сфერрографитного чугуна PN 16 с электроприводом AUMA SA



№	ДУ	Тип	Максимальный крутящий момент	Время срабатывания, сек	D	E	L	G	I	A	B	C	Масса Кг
1	80	SA07.1-B3/22-GS40.3-F07	250NM	35	138	413	64	186	265	469	195	96	30
2	100	SA07.1-B3/22-GS40.3-F07	250NM	35	160	437	64	186	265	469	195	96	31
3	125	SA07.1-B3/22-GS40.3-F07	250NM	35	190	448	70	186	265	469	195	96	32,8
4	150	SA07.1-B3/22-GS50.3-F10	350NM	35	215	476	76	186	265	469	195	96	40,9
5	200	SA07.5-B3/22-GS63.3-F12	700 NM	35	270	506	89	186	265	526	195	128	60
6	250	SA07.5-B3/22-GS80.3-F12	1000 NM	36	324	553	114	186	265	536	195	133	72,5
7	300	SA07.5-B3/45-GS100.3/VZ4.3-F14	2000 NM	69	375	620	114	186	265	715	195	187	108
8	350	SA07.5-B3/45-GS100.3/VZ4.3-F14	2000 Nm	69	435	647	127	186	265	715	195	187	121
9	400	SA07.5-B3/45-GS100.3/VZ4.3-F16	2800 Nm	69	485	692	140	186	265	715	195	187	172
10	450	SA10.1-B3/45-GS125.3/VZ4.3-F16	4000 Nm	69	537	717	152	191	282	731	195	192	253
11	500	SA10.1-B3/45-GS125.3/VZ4.3-F16	4000 Nm	69	590	780	152	191	282	731	195	192	267
12	600	SA07.5-B3/45-GS160/GZ14(8:1)-F25	8000 Nm	144	690	843	178	186	265	815	195	340	449

ДИСКО-ПОВОРОТНЫЙ ЗАТВОР 245 из сфетрографитного чугуна PN 16 с электроприводом AUMA SG

245



№	ДУ	Тип	Максимальный крутящий момент	Время срабатывания, сек	F	N	P	A	L	C	V	D	Масса Кг
1	80	SG05/1 -11-MD-F07	150 Nm	11	138	375	195	191	64	109	130	405	24,2
2	100	SG05/1 -11-MD-F07	150 Nm	11	160	375	195	191	64	123	148	423	26
3	125	SG07/1 -22-MD-F07	300 Nm	22	190	375	195	191	70	135	160	435	27,8
4	150	SG07/1 -22-MD-F10	300 Nm	22	215	375	195	191	76	153	180	455	32,9
5	200	SG10/1 -45-MD-F12	600 Nm	45	270	375	205	216	89	201	205	496	53
6	250	SG12/1 -63-MD-F12	1200 Nm	63	324	375	205	233	114	236	248	561	66