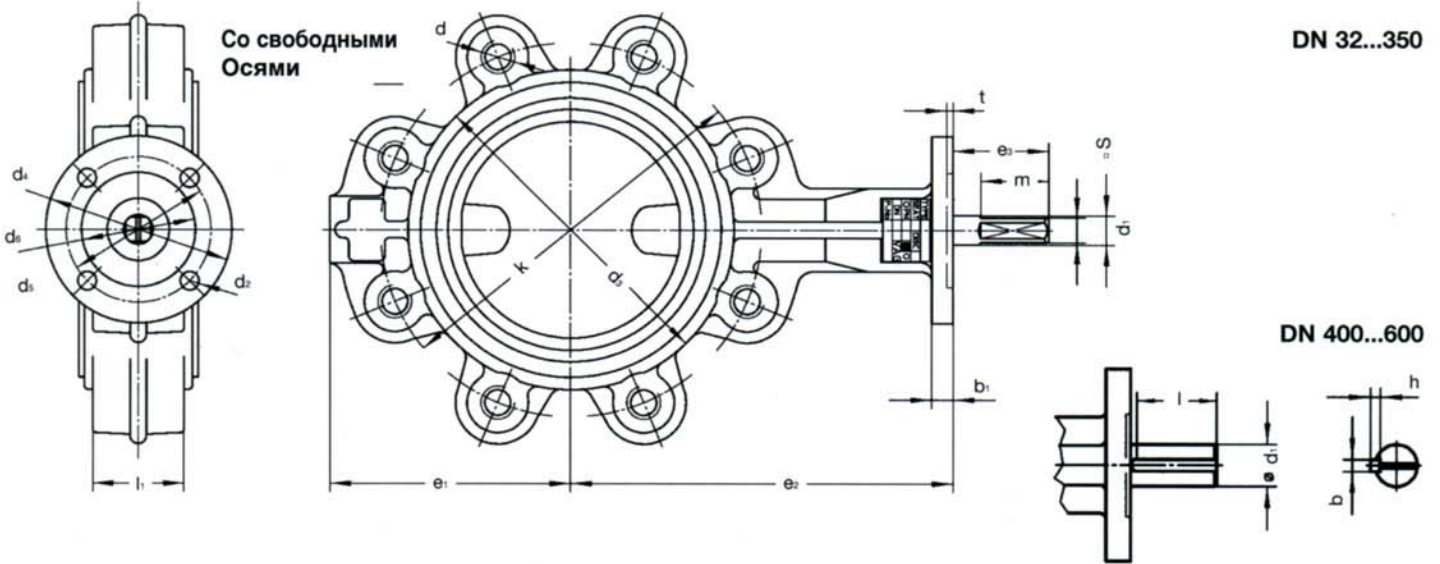


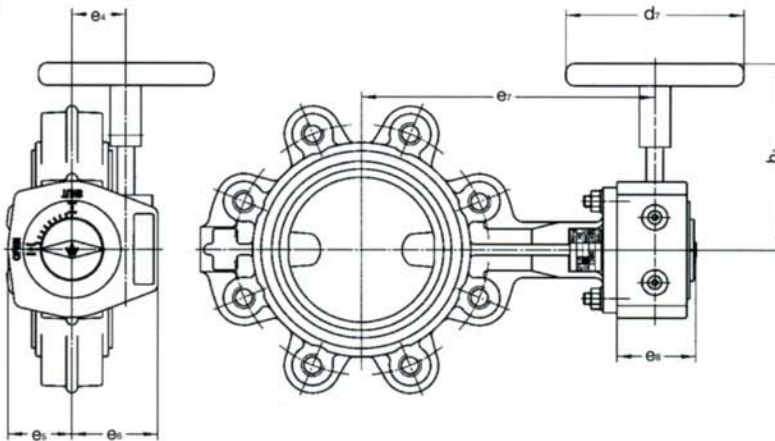


Размеры / вес

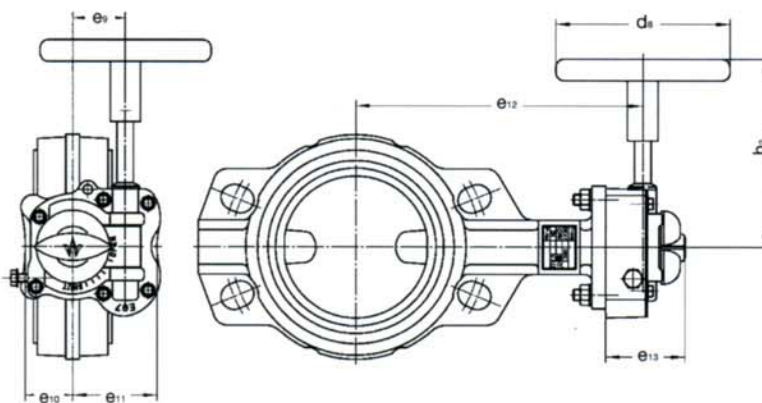


С редукторами только для ручного управления

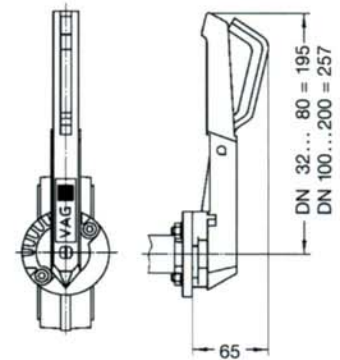
Тип MG



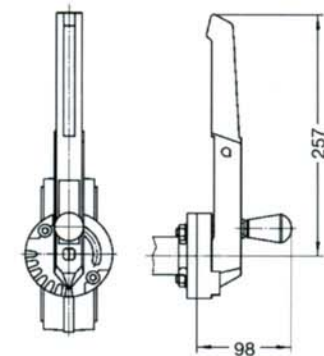
Тип SE



С ручным рычагом червячного типа



С ручным рычагом MR





**Размеры / вес**

| Размеры в мм                      |                     |                |       |       |       |       |       |       |       |       |       |       |       |       |       |       |     |
|-----------------------------------|---------------------|----------------|-------|-------|-------|-------|-------|-------|-------|-------|-------|-------|-------|-------|-------|-------|-----|
| Усл. сечение                      | DN                  | 32             | 40    | 50    | 65    | 80    | 100   | 125   | 150   | 200   | 250   | 300   | 350   | 400   | 500   | 600   |     |
| Стр. длина                        | l <sub>1</sub>      | 33             | 33    | 43    | 46    | 46    | 52    | 56    | 56    | 60    | 68    | 78    | 78    | 102   | 127   | 154   |     |
| Размеры соединения согл. DIN 2501 | PN 10 k             | 100            | 110   | 125   | 145   | 160   | 180   | 210   | 240   | 295   | 350   | 400   | 460   | 515   | 620   | 725   |     |
|                                   | к-во отверстий      | 4              | 4     | 4     | 4     | 8     | 8     | 8     | 8     | 8     | 12    | 12    | 16    | 16    | 20    | 20    |     |
|                                   | Internal thread d   | M16            | M16   | M16   | M16   | M16   | M16   | M16   | M16   | M20   | M20   | M20   | M20   | M20   | M24   | M24   | M27 |
|                                   | PN 16 k             | 100            | 110   | 125   | 145   | 160   | 180   | 210   | 240   | 295   | 355   | 410   | 470   | 525   | 650   | 770   |     |
|                                   | к-во отверстий      | 4              | 4     | 4     | 4     | 8     | 8     | 8     | 8     | 12    | 12    | 12    | 16    | 16    | 20    | 20    |     |
|                                   | Internal thread d   | M16            | M16   | M16   | M16   | M16   | M16   | M16   | M16   | M20   | M20   | M24   | M24   | M24   | M27   | M30   | M33 |
| Со свободными осями               | b <sub>1</sub>      | 10             | 10    | 10    | 10    | 10    | 10    | 10    | 10    | 10    | 14    | 14    | 14    | 14    | 20    | 20    |     |
|                                   | d <sub>1</sub>      | 14,3           | 14,3  | 14,3  | 14,3  | 14,3  | 14,3  | 18,5  | 18,5  | 18,5  | 28    | 28    | 28    | 35    | 55    | 60    |     |
|                                   | к-во отверстий      | 4              | 4     | 4     | 4     | 4     | 4     | 4     | 4     | 4     | 4     | 4     | 4     | 4     | 4     | 4     |     |
|                                   | d <sub>2</sub>      | 9              | 9     | 9     | 9     | 9     | 9     | 9     | 9     | 9     | 12    | 12    | 12    | 14    | 18    | 22    |     |
|                                   | d <sub>3</sub>      | 90             | 90    | 102   | 115   | 131   | 159   | 185   | 208   | 265   | 328   | 380   | 440   | 505   | 610   | 725   |     |
|                                   | d <sub>4</sub>      | 90             | 90    | 90    | 90    | 90    | 90    | 90    | 90    | 90    | 130   | 130   | 130   | 160   | 210   | 220   |     |
|                                   | d <sub>5</sub>      | 70             | 70    | 70    | 70    | 70    | 70    | 70    | 70    | 70    | 102   | 102   | 102   | 125   | 140   | 165   |     |
|                                   | d <sub>6</sub>      | -              | -     | -     | -     | -     | -     | -     | -     | -     | 70    | 70    | 70    | 85    | 100   | 130   |     |
|                                   | t                   | -              | -     | -     | -     | -     | -     | -     | -     | -     | -     | 4     | 4     | 4     | 4     | 4     |     |
|                                   | e <sub>1</sub>      | 63             | 63    | 80    | 91    | 100   | 114   | 130   | 145   | 175   | 220   | 251   | 299   | 331   | 418   | 479   |     |
|                                   | e <sub>2</sub>      | 132            | 132   | 140   | 154   | 160   | 180   | 197   | 210   | 240   | 283   | 308   | 339   | 381   | 433   | 494   |     |
|                                   | e <sub>3</sub>      | 45             | 45    | 45    | 45    | 45    | 45    | 45    | 45    | 45    | 45    | 45    | 45    | 70    | 70    | 106   |     |
|                                   | Четырёхугольная ось | s              | 12    | 12    | 12    | 12    | 12    | 12    | 12    | 16    | 16    | 16    | 24    | 24    | 24    | -     | -   |
| m                                 |                     | 32             | 32    | 32    | 32    | 32    | 32    | 32    | 32    | 32    | 30    | 30    | 30    | -     | -     |       |     |
| Пружина                           | b/h/l               | -              | -     | -     | -     | -     | -     | -     | -     | -     | -     | -     | -     | 10x8  | 16x10 | 18x12 |     |
|                                   | Вес нетто (kg)      | 2,5            | 2,5   | 3,1   | 3,8   | 4,6   | 6,4   | 7,4   | 9,1   | 15,6  | 25,8  | 36,7  | 56,5  | x70   | x100  | x100  |     |
|                                   | Объём (м³)          | 0,002          | 0,002 | 0,002 | 0,003 | 0,004 | 0,005 | 0,006 | 0,007 | 0,011 | 0,023 | 0,030 | 0,039 | 0,063 | 0,118 | 0,172 |     |
|                                   | Тип MN ...          | 1/12           | 1/12  | 1/12  | 1/12  | 1/12  | 2/12  | 2/16  | 2/16  | 2/16  | -     | -     | -     | -     | -     | -     |     |
| С ручным рычагом замочного типа   | Вес нетто (kg)      | 2,9            | 2,9   | 3,5   | 4,2   | 5     | 6,9   | 7,9   | 9,6   | 16,1  | -     | -     | -     | -     | -     | -     |     |
|                                   | Объём (м³)          | 0,006          | 0,006 | 0,006 | 0,007 | 0,008 | 0,011 | 0,012 | 0,014 | 0,017 | -     | -     | -     | -     | -     | -     |     |
|                                   | Тип MR ...          | 1/12           | 1/12  | 1/12  | 1/12  | 1/12  | 1/12  | 1/16  | 1/16  | 1/16  | -     | -     | -     | -     | -     | -     |     |
| С ручным рычагом                  | Вес нетто (kg)      | 2,2            | 3     | 3,6   | 4,3   | 5,1   | 6,9   | 7,9   | 9,6   | 16,1  | -     | -     | -     | -     | -     | -     |     |
|                                   | Объём (м³)          | 0,007          | 0,009 | 0,010 | 0,011 | 0,011 | 0,013 | 0,015 | 0,016 | 0,020 | -     | -     | -     | -     | -     | -     |     |
|                                   | Тип MG ...          | 980            | 980   | 980   | 980   | 980   | 980   | 980   | 980   | 981   | 984   | 984   | 984   | 987   | M14   | M15   |     |
| С редуктором                      | d <sub>1</sub>      | 125            | 125   | 125   | 125   | 125   | 125   | 125   | 125   | 200   | 200   | 200   | 200   | 250   | 457   | 610   |     |
|                                   | e <sub>4</sub>      | 38             | 38    | 38    | 38    | 38    | 38    | 38    | 38    | 38    | 46    | 60    | 60    | 60    | 76    | 90    |     |
|                                   | e <sub>5</sub>      | 46             | 46    | 46    | 46    | 46    | 46    | 46    | 46    | 46    | 56    | 62    | 62    | 62    | 79    | 86    |     |
|                                   | e <sub>6</sub>      | 61             | 61    | 61    | 61    | 61    | 61    | 61    | 61    | 61    | 76    | 88    | 88    | 88    | 111   | 131   |     |
|                                   | e <sub>7</sub>      | 159            | 159   | 167   | 181   | 187   | 207   | 224   | 237   | 269   | 312   | 337   | 368   | 414   | 483   | 544   |     |
|                                   | e <sub>8</sub>      | 55             | 55    | 55    | 55    | 55    | 55    | 55    | 55    | 55    | 60    | 60    | 60    | 60    | 69    | 94    |     |
|                                   | h <sub>1</sub>      | 97             | 97    | 97    | 97    | 97    | 97    | 97    | 97    | 97    | 127   | 152   | 152   | 152   | 171   | 240   |     |
|                                   | Ход                 | 10             | 10    | 10    | 10    | 10    | 10    | 10    | 10    | 10    | 7     | 10    | 10    | 10    | 10    | 15    |     |
|                                   | Вес нетто (kg)      | 4,1            | 4,1   | 4,7   | 5,4   | 6,2   | 8     | 9     | 10,7  | 18,1  | 28,8  | 39,7  | 59,5  | 97,3  | 183   | 272   |     |
|                                   | Объём (м³)          | 0,005          | 0,005 | 0,006 | 0,006 | 0,007 | 0,008 | 0,010 | 0,011 | 0,029 | 0,041 | 0,052 | 0,067 | 0,110 | 0,315 | 0,587 |     |
|                                   | С редуктором        | Тип SE ...     | 07    | 07    | 07    | 07    | 07    | 07    | 07    | 07    | 07    | 10    | 10    | 10    | -     | -     |     |
|                                   |                     | d <sub>9</sub> | 125   | 125   | 125   | 125   | 125   | 125   | 125   | 125   | 125   | 250   | 250   | 250   | -     | -     |     |
|                                   |                     | e <sub>9</sub> | 39    | 39    | 39    | 39    | 39    | 39    | 39    | 39    | 39    | 52    | 52    | 52    | -     | -     |     |
| e <sub>10</sub>                   |                     | 38             | 38    | 38    | 38    | 38    | 38    | 38    | 38    | 38    | 59    | 59    | 59    | -     | -     |       |     |
| e <sub>11</sub>                   |                     | 64             | 64    | 64    | 64    | 64    | 64    | 64    | 64    | 64    | 86    | 86    | 86    | -     | -     |       |     |
| e <sub>12</sub>                   |                     | 159            | 159   | 167   | 181   | 187   | 207   | 224   | 237   | 267   | 313   | 338   | 369   | -     | -     |       |     |
| e <sub>13</sub>                   |                     | 57             | 57    | 57    | 57    | 57    | 57    | 57    | 57    | 57    | 65    | 65    | 65    | -     | -     |       |     |
| h <sub>2</sub>                    |                     | 152            | 152   | 152   | 152   | 152   | 152   | 152   | 152   | 152   | 254   | 254   | 254   | -     | -     |       |     |
| Ход                               |                     | 10             | 10    | 10    | 10    | 10    | 10    | 10    | 10    | 10    | 10    | 10    | 10    | -     | -     |       |     |
| Вес нетто                         |                     | 3,8            | 4,1   | 5,2   | 5,6   | 5,9   | 6,9   | 8,2   | 9,5   | 12,6  | 17,1  | 35,2  | 41,2  | -     | -     |       |     |
| Объём                             |                     | 0,007          | 0,007 | 0,008 | 0,008 | 0,009 | 0,010 | 0,011 | 0,013 | 0,015 | 0,059 | 0,069 | 0,083 | -     | -     |       |     |