

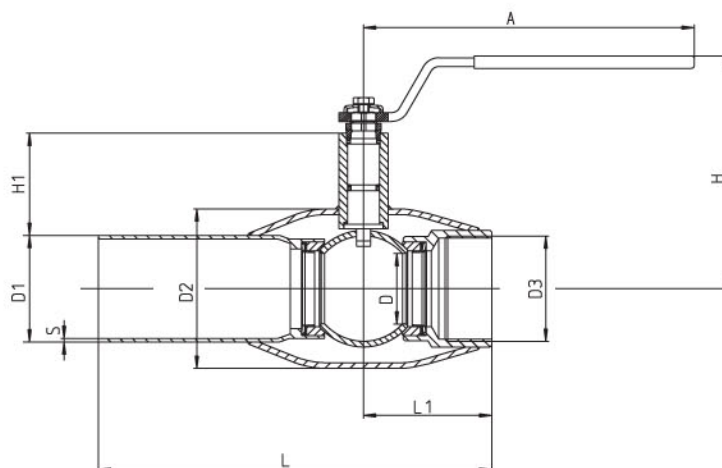
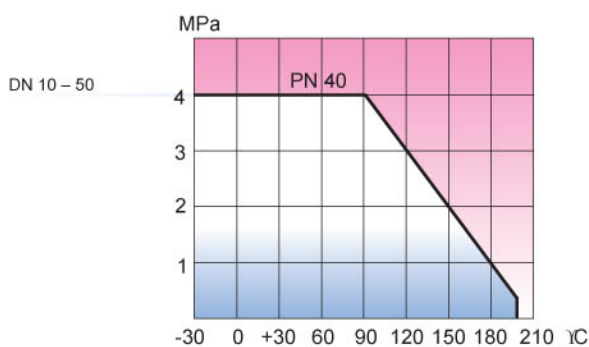
Краны шаровые, сталь

Vexve 101 - Серия резьба/сварка

Спецификация материалов

Корпус: Углеродистая сталь, EN 10217-2 P235GH (1.0345)
 Шар: Нерж. сталь, EN X5CrNi18-10 (1.4301)
 Шток: Нерж. сталь, EN X8CrNiS18-9 (1.4305)
 Уплотнение штока: FPM
 Уплотнение шара: Упрочнённый PTFE
 Ручка: Оцинкованная сталь

Температура: -30°C - +200°C
 При температуре ниже 0°C -
 обратитесь на завод-производитель



DN	PN	Код	D	D1	D2	D3	S	H	H1	A	L	L1	Kv	Вес кг
10	40	101 010	10	17,2	33,7	R 3/8	2,0	100	23	120	153	37	8	0,5
15	40	101 015	10	21,3	33,7	R 1/2	2,0	100	23	120	153	37	8	0,5
20	40	101 020	15	26,9	42,4	R 3/4	2,3	100	24	120	153	38	4	0,6
25	40	101 025	20	33,7	48,3	R 1	2,6	105	40	150	160	45	25	0,9
32	40	101 032	25	42,4	60,3	R 1 1/4	2,6	110	39	150	183	53	41	1,3
40	40	101 040	32	48,3	76,1	R 1 1/2	2,6	120	59	190	190	60	65	1,8
50	40	101 050	40	60,3	88,9	R 2	2,9	130	59	190	223	72	103	2,5