

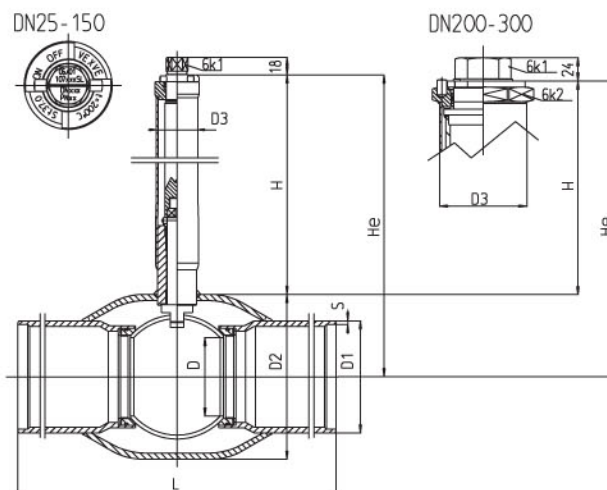
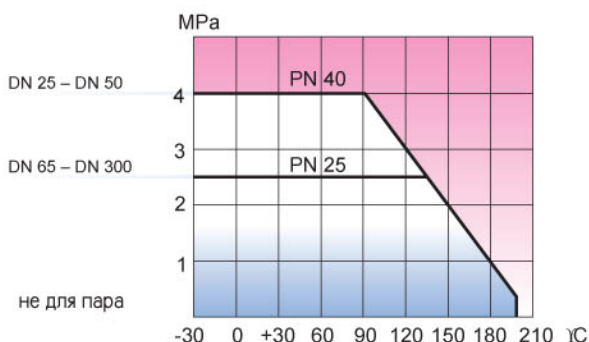
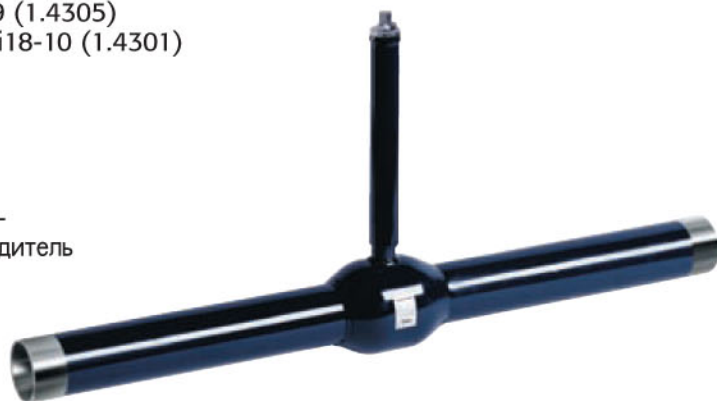
Краны шаровые с удлинённым штоком, сталь

Vexve 107/SL - Серия сварка/сварка

Спецификация материалов

Корпус: Углеродистая сталь, EN 10217-2 P235GH (1.0345)
 Шар: Нерж. сталь, EN X5CrNi18-10 (1.4301)
 Шток: Нерж. сталь, EN X8CrNiS18-9 (1.4305)
 Головка штока: Н1 = Нерж. сталь, EN X5CrNi18-10 (1.4301)
 Уплотнение штока: FPM
 Уплотнение шара: Упрочнённый PTFE

Температура: -30 °C - +200 °C
 При температуре ниже 0 °C -
 обратитесь на завод-производитель



DN	PN	код	D	D1	D2	D3	H*	He	L	6K1	6K2	S	Kv	Вес кг
25	40	107 025/SL	20	33,7	48,3	33,7	350	374,2	1500	19	-	2,3	25	6,2
32	40	107 032/SL	25	42,4	60,3	33,7	350	380,2	1500	19	-	2,6	41	7,8
40	40	107 040/SL	32	48,3	76,1	33,7	350	388,1	1500	19	-	2,6	65	7,6
50	40	107 050/SL	40	60,3	88,9	33,7	350	394,5	1500	19	-	2,6	103	12,6
65	25	107 065/SL	50	76,1	114,3	33,7	350	407,2	1500	19	-	2,9	180	17,2
80	25	107 080/SL	65	88,9	139,7	33,7	350	419,9	1500	19	-	2,9	290	20,7
100	25	107 100/SL	80	114,3	168,3	42,4	350	434,2	1500	19	-	3,2	470	31,7
125	25	107 125/SL	100	139,7	177,8	42,4	350	438,9	1500	19	-	2,6	830	37,3
150	25	107 150/SL	125	168,3	219,1	42,4	350	459,6	1500	27	-	4,0	1150	50,3
200	25	107 200/SL	150	219,1	273,0	76,1	350	486,5	1500	50	90	4,5	1750	83,2
250	25	107 250/SL	200	273,0	335,6	88,9	350	517,8	1500	50	90	5,0	3200	96,0
300	25	107 300/SE	250	323,9	457,0	88,9	350	578,5	1800	50	90	5,6	4600	172,0

* H имеются по требованию заказчика