

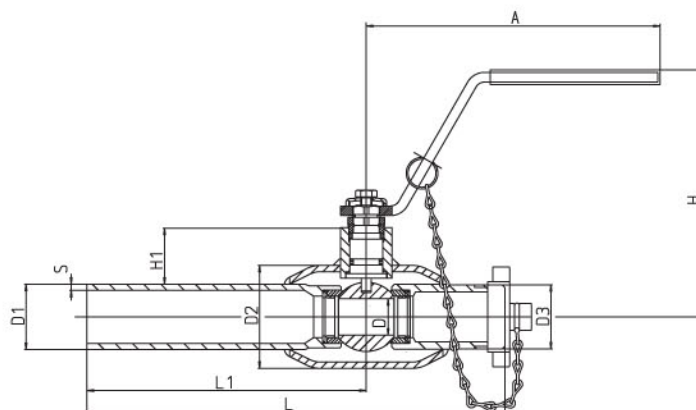
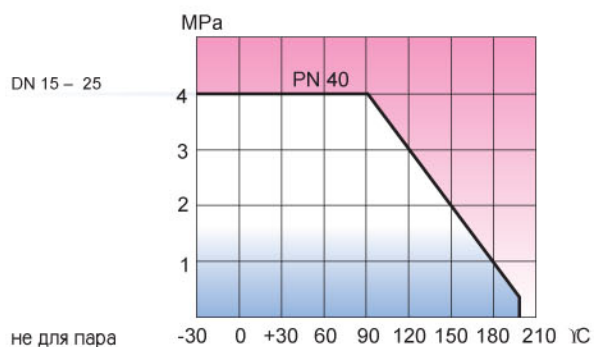
Краны шаровые, сталь

Vexve 101/G - Серия сварка/резьба с пробкой

Спецификация материалов

Корпус:	Углеродистая сталь, EN 10217-2 P235GH (1.0345)
Шар:	Нерж. сталь, EN X5CrNi18-10 (1.4301)
Шток:	Нерж. сталь, EN X8CrNiS18-9 (1.4305)
Уплотнение штока:	FPM
Уплотнение шара:	Упрочнённый PTFE
Ручка:	Оцинкованная сталь
Пробка:	Латунь

Температура: -30 °C - +200 °C
При температуре ниже 0 °C –
обратитесь на завод-производитель



DN	PN	Код	D	D1	D2	D3	S	H	H1	A	L	L1	Kv	Вес кг
15	40	101 015/G	10	21,3	33,7	G 1/2	2,0	100	23	120	167	115	8	0,5
20	40	101 020/G	15	26,9	42,4	G 3/4	2,3	100	24	120	172	115	14	0,6
25	40	101 025/G	20	33,7	48,3	G 1	2,6	105	40	160	175	115	25	0,9