

Вексве Тип 234

Нержавеющая сталь,

тип соединений: под приварку/под приварку

С ручным редуктором

Материал

Корпус: Нержавеющая сталь, AISI 316 L

Шар: Нержавеющая сталь, AISI 316 L

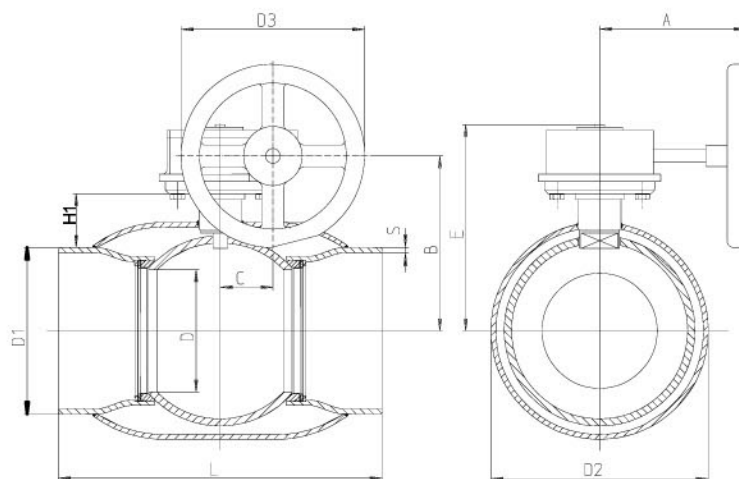
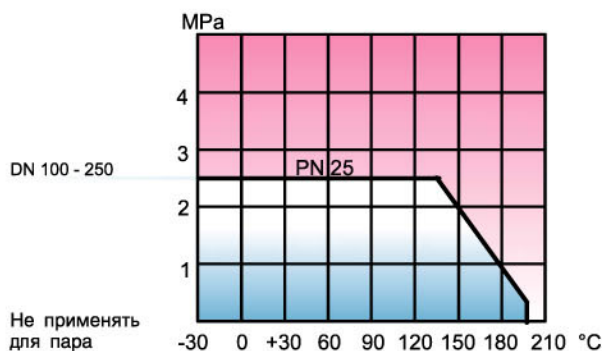
Шток: Нержавеющая сталь, AISI 316

Уплотнение штока: FPM

Уплотнение шара: Углепластик PTFE

Условия работы

Температура: -30°C - +200°C
При температуре ниже 0°C обратитесь к изготовителю



DN	PN	№ продукта	D	D1	D2	D3	S	H1	A	L	B	C	E	Kv	Масса
100	25	234 100	80	114,3	156,0	200	3,0	55	120	325	152	53	183	470	8,9
125	25	234 125	100	139,7	177,8	250	3,0	58	200	325	166	60	203	830	17,4
150	25	234 150	125	168,3	219,1	250	3,0	63	200	350	195	60	231	1150	21,6
200	25	234 200	150	219,1	273,0	300	4,0	72	219	400	241	76	282	1750	38,6
250	25	234 250	200	273,0	355,6	315	4,2	88	244	530	294	90	338	3200	85,0