

Нержавеющие (кислотостойкие) шаровые краны

Вексве Тип 234хх1

Нержавеющая сталь,

тип соединений: фланцевое/фланцевое

Материал

Корпус: Нержавеющая сталь, AISI 316 L

Шар: Нержавеющая сталь, AISI 316 L

Шток: Нержавеющая сталь, AISI 316

Уплотнение штока: FPM

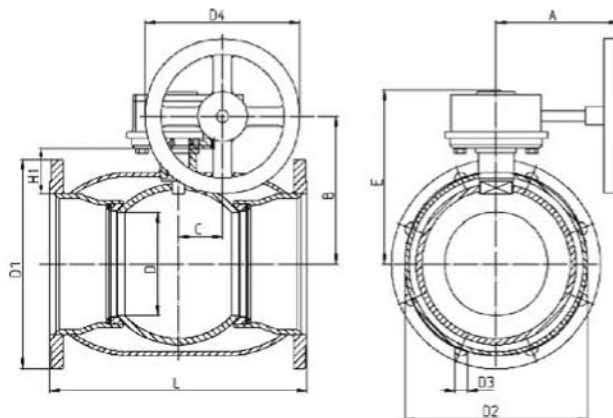
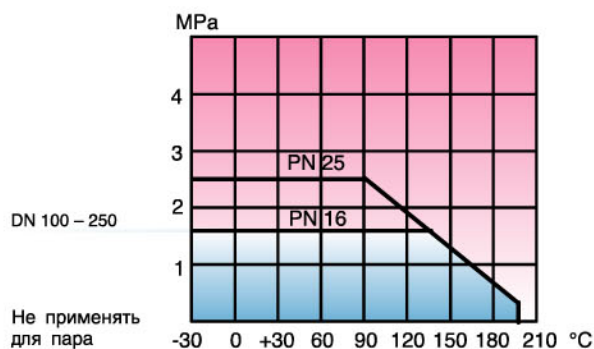
Уплотнение шара: Углепластик PTFE

Условия работы

Температура: -30°C - +200°C
При температуре ниже 0°C обратитесь к изготовителю

Фланцы: ISO 7005 - 1, BS 4504
Имеются в исполнении Ру 10, 16, 25, 40

Длина: DIN 3202



DN	PN крана	PN фланцев	№ продукта	D	D1	D2	D3	D4	H1	L	A	B	C	E	Отверстия	Kv	Масса
100	25	16	234 101	80	220	180	18	200	55	300	120	152	53	183	8	470	19,5
125	25	16	234 121	100	250	210	18	250	58	325	200	166	60	203	8	830	23,5
150	25	16	234 151	125	285	240	22	250	63	350	200	195	60	231	8	1150	35,6
200	25	16	234 201	150	340	295	22	300	72	400	219	241	76	282	12	1750	59,0
250	25	16	234 251	200	405	355	26	315	88	530	244	294	90	338	12	3200	111,0