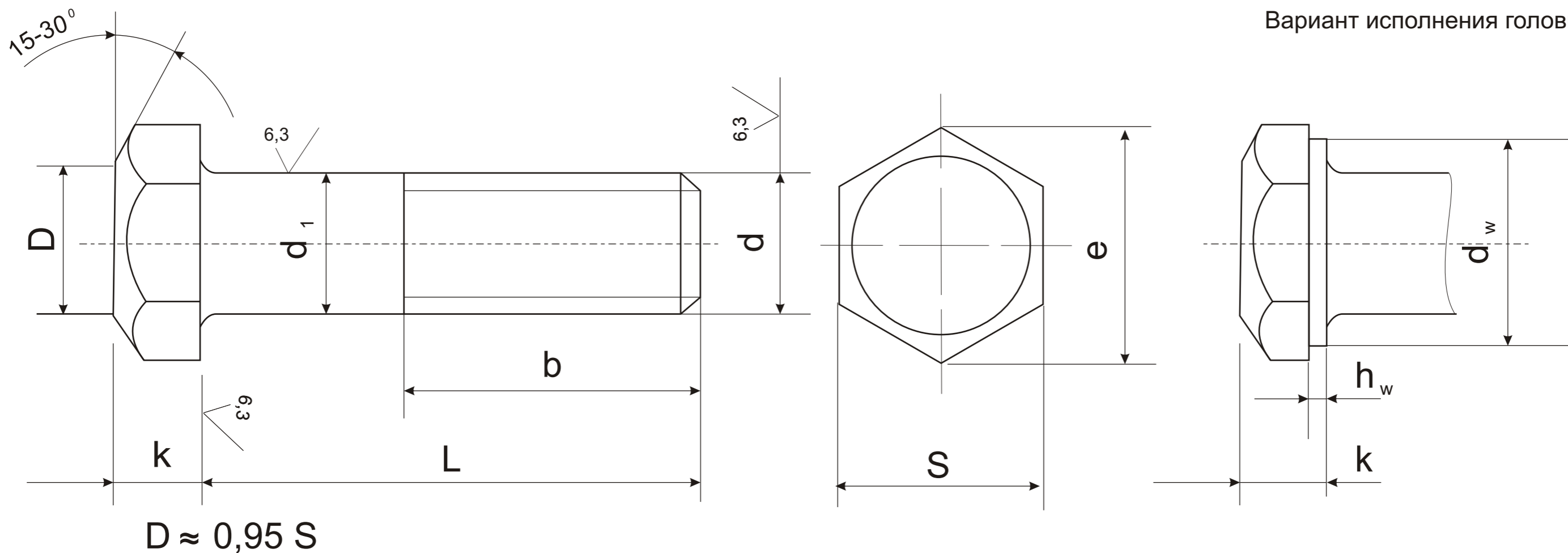


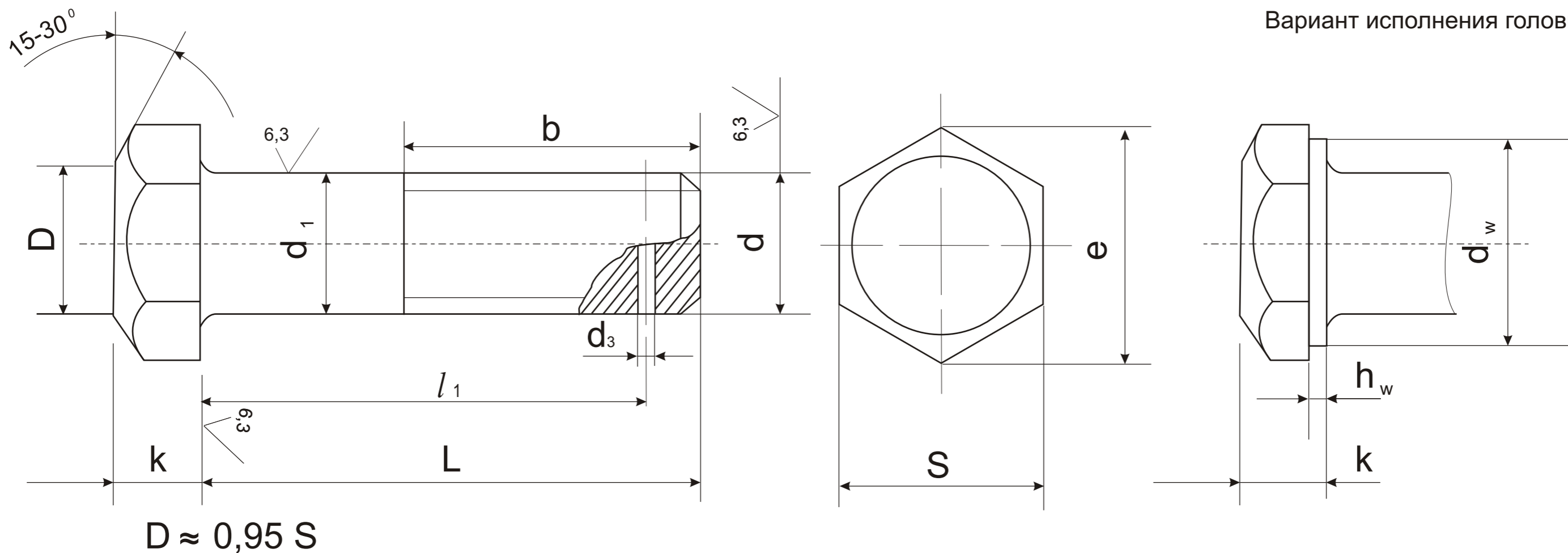
Болт с шестигранной уменьшенной головкой  
класса точности В ГОСТ 7796-70  
Исполнение 1

12,5 



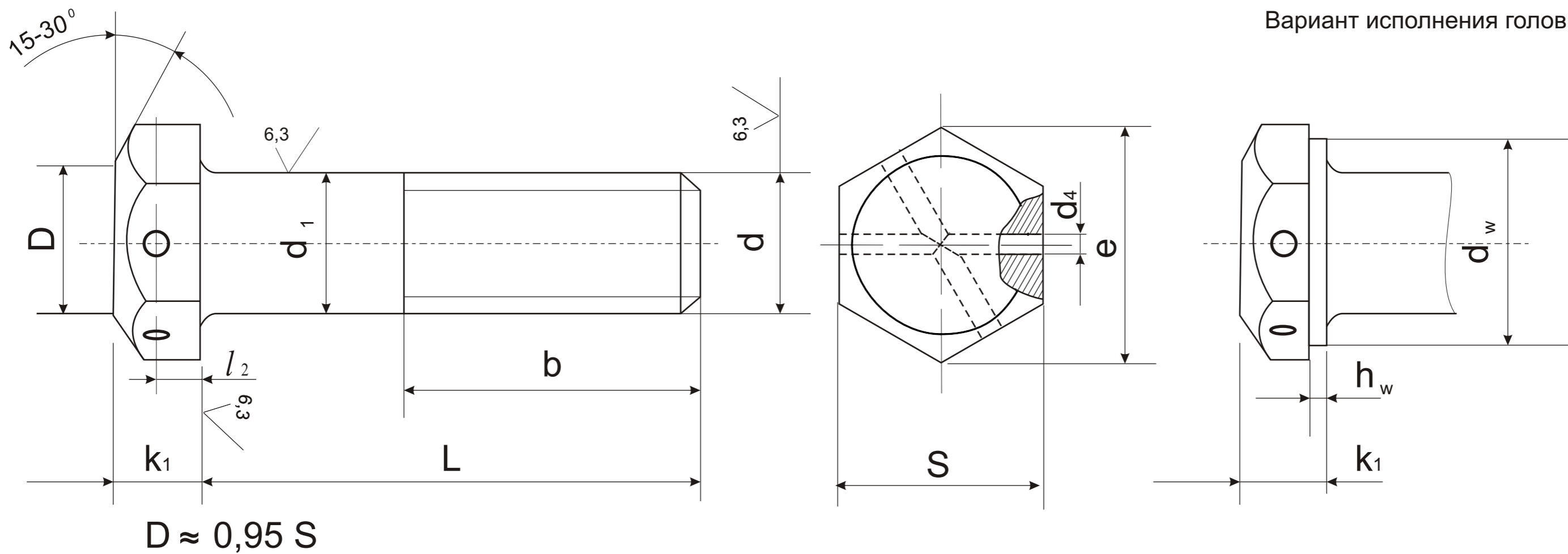
Болт с шестигранной уменьшенной головкой  
класса точности В ГОСТ 7796-70  
Исполнение 2

12,5 



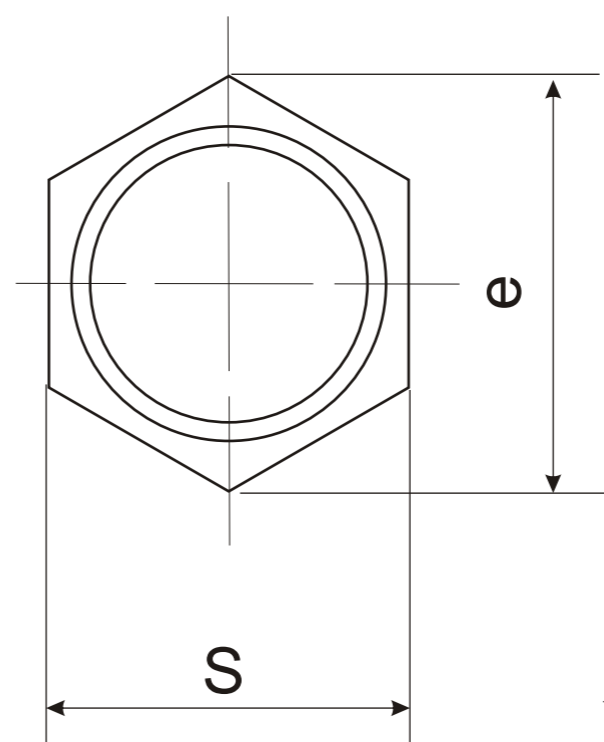
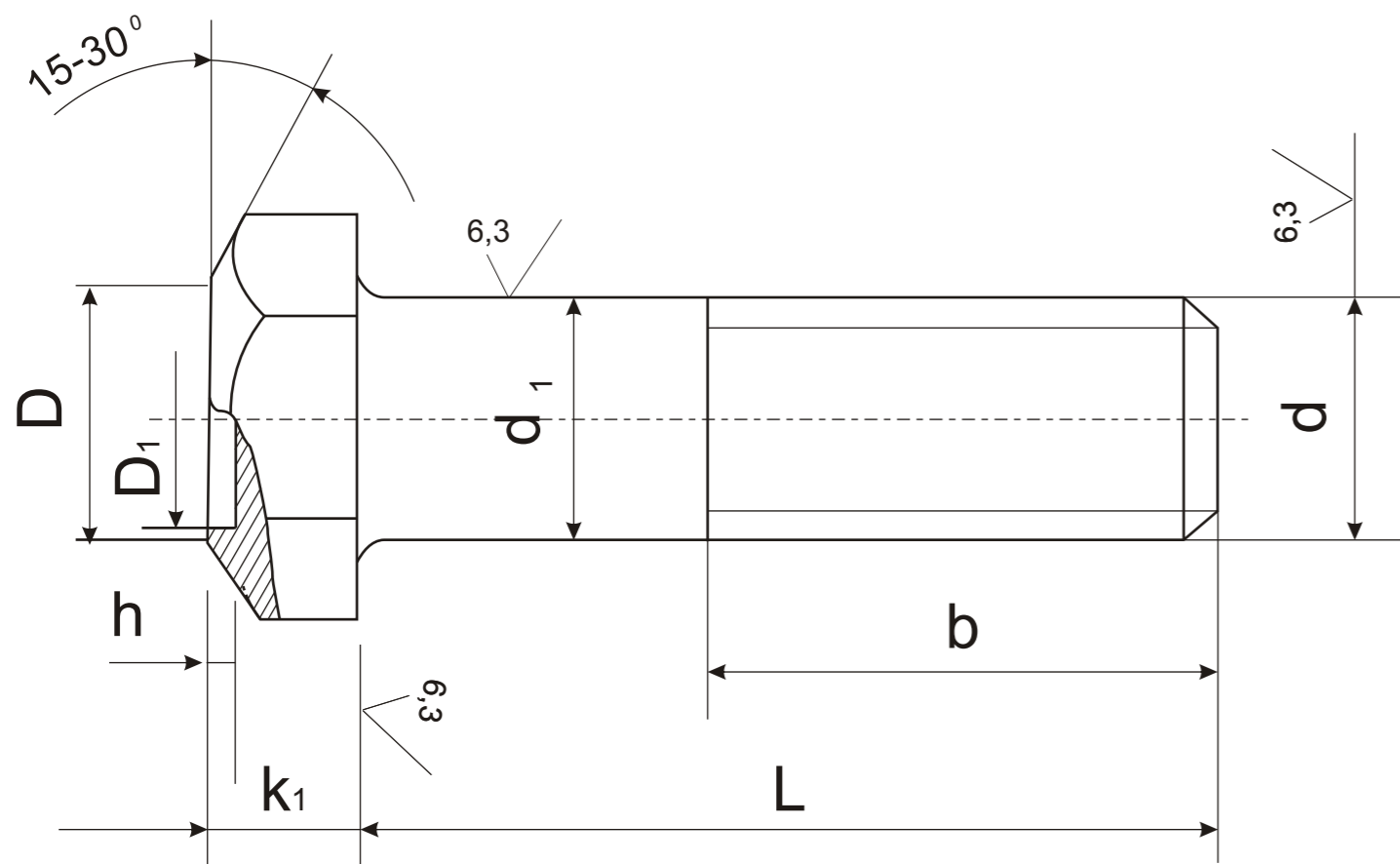
Болт с шестигранной уменьшенной головкой  
класса точности В ГОСТ 7796-70  
Исполнение 3

12,5 

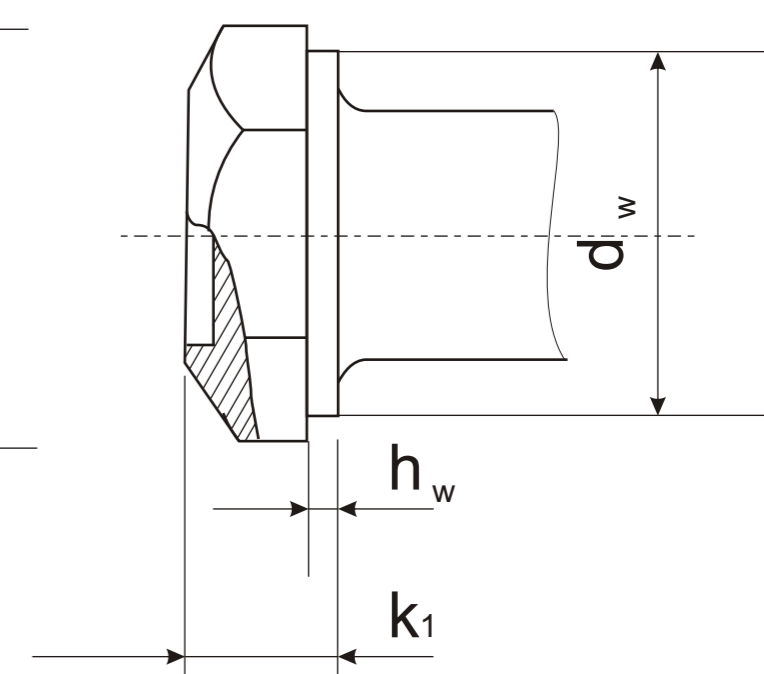


Болт с шестигранной уменьшенной головкой  
класса точности В ГОСТ 7796-70  
Исполнение 4

12,5 



Вариант исполнения головки



$D_1 \leq 0,8 S$   
 $h = (0,2 - 0,4)k_1$

